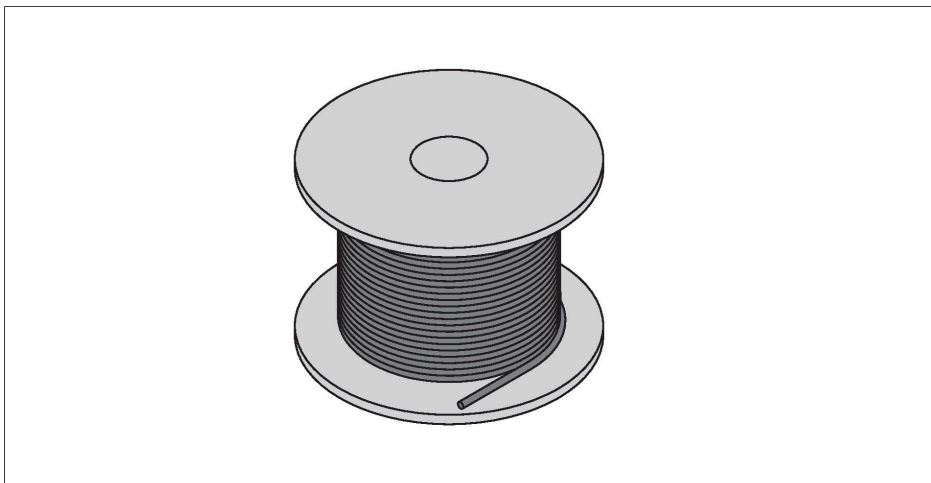


Cable-PDP-52-500M

Spannungsversorgungsleitung / PUR – Meterware

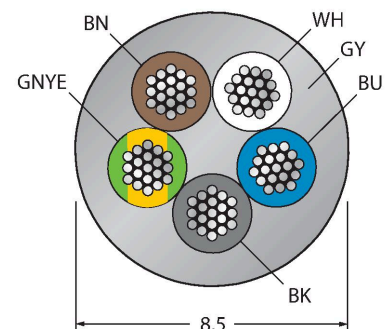


Merkmale



- Versorgungsleitung: 5 x 1.5 mm²
- Mantelmaterial: PUR, Farbe: grau
- Manteldurchmesser: 8.5 mm
- Schleppkettentauglich
- Ölbeständig und Flammwidrig
- halogenfrei
- Leitungslänge: 500 Meter

Leistungsquerschnitt



Technische Daten

Typ	Cable-PDP-52-500M
Ident-No.	6604717
Leitungsdurchmesser	Ø 8.5 mm +0.30
Leitungslänge	500 m
Leitungsmantel	PUR, Grau
Schirmung	nein
Aderisolierung	PP
Aderquerschnitt	5 x 1.5 mm ²
Litzenaufbau	40 x 0.15 mm
Aderquerschnitt	1.5 mm ²
Aderfarben	BN, WH, BU, BK, GNYE
Elektrische Eigenschaften bei +20 °C	
Bemessungsspannung	240 V
Prüfspannung	2000 V
Strombelastbarkeit	5.3 A
Mechanische und chemische Eigenschaften	
Umgebungstemperatur im ruhenden Zustand	-40 °C...+90 °C
Umgebungstemperatur in Bewegung	0 °C...+90 °C
Schleppkettenfähig	ja
Halogenfrei	ja
Öl-beständig	ja
Flammwidrig	ja