

# 8BVI0055HWD0.000-1

## 1 Allgemeines

- Ungesteuertes Stillsetzen und sicherer Halt integriert
- Integrierter Anschluss für Motorhaltebremse und Temperaturfühler
- 2 Steckplätze für ACOPOSmulti Einsteckmodule
- Zweiachs-Module enthalten zwei vollwertige eigenständige Wechselrichter in einem Wechselrichtermodul

## 2 Bestelldaten


Bestellnummer	Kurzbeschreibung	Abbildung
	<b>Wandmontage</b>	
8BVI0055HWD0.000-1	ACOPOSmulti Wechselrichtermodul, 7,6 A, HV, Wandmontage, 2 Achsen	
	<b>Erforderliches Zubehör</b>	
	<b>Klemmensätze</b>	
8BZVI0055D0.000-1A	Schraubklemmsatz für ACOPOSmulti Module 8BVI00xx-HxD0: 1x 8TB2112.2010-00, 1x 8TB2108.2010-00, 1x 8TB2104.203L-00, 1x 8TB2104.203F-00, 1x 8TB3104.204G-11, 1x 8TB3104.204K-11	
8BZVI0055D0.500-1A	50x Schraubklemmsatz für ACOPOSmulti Module 8BVI00xxHxD0: 1x 8TB2112.2010-00, 1x 8TB2108.2010-00, 1x 8TB2104.203L-00, 1x 8TB2104.203F-00, 1x 8TB3104.204G-11, 1x 8TB3104.204K-11	
8BZVI0055D0.A00-1A	100x Schraubklemmsatz für ACOPOSmulti Module 8BVI00xxHxD0: 1x 8TB2112.2010-00, 1x 8TB2108.2010-00, 1x 8TB2104.203L-00, 1x 8TB2104.203F-00, 1x 8TB3104.204G-11, 1x 8TB3104.204K-11	
	<b>Optionales Zubehör</b>	
	<b>Einsteckmodule</b>	
8BAC0120.000-1	ACOPOSmulti Einsteckmodul, EnDat 2.1 Interface	
8BAC0120.001-2	ACOPOSmulti Einsteckmodul, EnDat 2.2 Interface	
8BAC0121.000-1	ACOPOSmulti Einsteckmodul, HIPERFACE Interface	
8BAC0122.000-1	ACOPOSmulti Einsteckmodul, Resolver Interface 10 kHz	
8BAC0123.000-1	ACOPOSmulti Einsteckmodul, Inkrementalgeber und SSI-Absolutwertgeber Interface für RS422 Signale	
8BAC0123.001-1	ACOPOSmulti Einsteckmodul, Inkrementalgeber Interface für 5 V single-ended und 5 V Differenzsignale	
8BAC0123.002-1	ACOPOSmulti Einsteckmodul, Inkrementalgeber Interface für 24 V single-ended und 24 V Differenzsignale	
8BAC0124.000-1	ACOPOSmulti Einsteckmodul, SinCos Interface	
8BAC0125.000-1	ACOPOSmulti Einsteckmodul, SinCos EnDat 2.1/SSI/BiSS Interface	
8BAC0130.000-1	ACOPOSmulti Einsteckmodul, 2 digitale Ausgänge, 50 mA, max. 62,5 kHz, 2 digitale Ausgänge, 500 mA, max. 1,25 kHz, 2 digitale Eingänge 24 VDC	
8BAC0130.001-1	ACOPOSmulti Einsteckmodul, 2 digitale Ausgänge, 50 mA, max. 62,5 kHz, 4 digitale Ausgänge, 500 mA, max 1,25 kHz	
8BAC0132.000-1	ACOPOSmulti Einsteckmodul, 4 Analogeingänge $\pm 10$ V	
8BAC0133.000-1	ACOPOSmulti Einsteckmodul, 3 RS422 Ausgänge für ABR Gerberemulation, 1 Mhz	
	<b>Klemmen</b>	
8TB2104.203F-00	Schraubklemme 4-polig, einreihig, Rastermaß: 5,08 mm, Beschriftung 3: T- T+ B- B+, Codierung F: 0101	
8TB2104.203L-00	Schraubklemme 4-polig, einreihig, Rastermaß: 5,08 mm, Beschriftung 3: T- T+ B- B+, Codierung L: 1010	
8TB2108.2010-00	Schraubklemme 8-polig, einreihig, Rastermaß: 5,08 mm, Beschriftung 1: durchnummeriert	
8TB2112.2010-00	Schraubklemme 12-polig, einreihig, Rastermaß: 5,08 mm, Beschriftung 1: durchnummeriert	
8TB3104.204G-11	Schraubklemme 4-polig, einreihig, Rastermaß: 7,62 mm, Beschriftung 4: PE W V U, Codierung G: 0110	
8TB3104.204K-11	Schraubklemme 4-polig, einreihig, Rastermaß: 7,62 mm, Beschriftung 4: PE W V U, Codierung K: 1001	
	<b>Lüftermodule</b>	
8BXF001.0000-00	ACOPOSmulti Lüftermodul, Ersatzlüfter für ACOPOSmulti Module (8BxP/8B0C/8BVI/8BVE/8B0K)	

Tabelle 1: 8BVI0055HWD0.000-1 - Bestelldaten

Bestellnummer	Kurzbeschreibung	Abbildung
	<b>POWERLINK Kabel</b>	
X20CA0E61.00020	POWERLINK-Verbindungskabel, RJ45 auf RJ45, 0,2 m	
X20CA0E61.00025	POWERLINK-Verbindungskabel, RJ45 auf RJ45, 0,25 m	
X20CA0E61.00030	POWERLINK-Verbindungskabel, RJ45 auf RJ45, 0,3 m	
X20CA0E61.00035	POWERLINK-Verbindungskabel, RJ45 auf RJ45, 0,35 m	
X20CA0E61.00050	POWERLINK-Verbindungskabel, RJ45 auf RJ45, 0,5 m	
X20CA0E61.00100	POWERLINK-Verbindungskabel, RJ45 auf RJ45, 1 m	
	<b>Schirmkomponentensets</b>	
8SCS000.0000-00	ACOPOSMulti Schirmkomponentenset: 1x Schirmblech 1fach Typ 0; 1x Schlauchschelle, B 9 mm, D 12-22 mm	
8SCS002.0000-00	ACOPOSMulti Schirmkomponentenset: 1x Klemmbügelblech; 2x Klemmbügel D 4-13,5 mm; 2x Schrauben	
8SCS005.0000-00	ACOPOSMulti Schirmkomponentenset: 1x Blindabdeckung/Schirmblech	
8SCS009.0000-00	ACOPOSMulti Schirmkomponentenset: 1x ACOPOSMulti Halblech SK8-14; 1x Schirmanschlussklemme SK14	
	<b>Undefined</b>	
8SCSE01.0100-00	ACOPOS P3 Schirmkomponentenset: 1x Schirmblech 4fach Typ 1; 1x Schlauchschelle, B 9 mm, D 12-22 mm	
8SCSE02.0100-00	ACOPOS P3 Schirmkomponentenset: 1x Klemmbügelblech; 2x Klemmbügel D 4-13,5 mm; 2x Schrauben	
8SCSE02.0200-00	ACOPOS P3 Schirmkomponentenset: 1x Klemmbügelblech; 2x Klemmbügel D 4-13,5 mm; 2x Schrauben	
	<b>Zubehörsätze</b>	
8BXB000.0000-00	Zubehörsatz ACOPOSMulti zur Geberpufferung bestehend aus: 1 Stück Lithium-Batterie AA 3,6 V; 1 Stück Abdeckkappe für Batteriehalter	

Tabelle 1: 8BVI0055HWD0.000-1 - Bestelldaten

### 3 Technische Daten

Bestellnummer	8BVI0055HWD0.000-1
<b>Allgemeines</b>	
B&R ID-Code	0x20B5
Kühl- und Montageart	Wandmontage
Steckplätze für Einsteckmodule	2
Zertifizierungen	
CE	Ja
KC	Ja
UL	cULus E225616
Functional Safety <sup>1)</sup>	Power Conversion Equipment
	Ja
<b>DC-Zwischenkreisanschluss</b>	
Spannung	
nominal	750 VDC
Dauerleistungsaufnahme <sup>2)</sup>	11,19 kW
Verlustleistung abhängig von der Schaltfrequenz <sup>3)</sup>	
Schaltfrequenz 5 kHz	$[1,2 * I_M^2 + 2,62 * I_M + 100] \text{ W}$
Schaltfrequenz 10 kHz	$[2,56 * I_M^2 + 2,8 * I_M + 200] \text{ W}$
Schaltfrequenz 20 kHz	$[6 * I_M^2 - 9,4 * I_M + 430] \text{ W}$
Zwischenkreiskapazität	330 $\mu\text{F}$
Ausführung	ACOPOSMulti Rückwand
<b>24 VDC Versorgung</b>	
Eingangsspannung	25 VDC $\pm 1,6\%$
Eingangskapazität	23,5 $\mu\text{F}$
max. Leistungsaufnahme	$16 \text{ W} + P_{\text{SLOT1}} + P_{\text{SLOT2}} + P_{24 \text{ V Out}} + P_{\text{Haltebremse(n)}}^{4)}$
Ausführung	ACOPOSMulti Rückwand
<b>24 VDC Ausgang</b>	
Anzahl	2
Ausgangsspannung	
Zwischenkreisspannung ( $U_{\text{DC}}$ ): 260 bis 315 VDC	25 VDC * ( $U_{\text{DC}} / 315$ )
Zwischenkreisspannung ( $U_{\text{DC}}$ ): 315 bis 800 VDC	24 VDC $\pm 6\%$
Absicherung	250 mA (träge) elektronisch, automatisch rückstellend
<b>Motoranschluss</b>	
Anzahl	2
Dauerleistung je Motoranschluss <sup>2)</sup>	5,5 kW
Dauerstrom je Motoranschluss <sup>2)</sup>	7,6 $A_{\text{eff}}$
Reduktion des Dauerstromes abhängig von der Schaltfrequenz <sup>5)</sup>	
Schaltfrequenz 5 kHz	Keine Reduktion <sup>6)</sup>
Schaltfrequenz 10 kHz	0,22 A/K (ab 43°C)
Schaltfrequenz 20 kHz	0,15 A/K (ab -14°C) <sup>7)</sup>

Tabelle 2: 8BVI0055HWD0.000-1 - Technische Daten

Bestellnummer	8BVI0055HWD0.000-1
Reduktion des Dauerstromes abhängig von der Aufstellungshöhe	
ab 500 m über NN (Meeresspiegel)	0,76 A <sub>eff</sub> pro 1000 m
Spitzenstrom je Motoranschluss	18,9 A <sub>eff</sub>
nominale Schaltfrequenz	5 kHz
mögliche Schaltfrequenzen <sup>9)</sup>	5 / 10 / 20 kHz
Isolationsbeanspruchung des angeschlossenen Motors gemäß IEC TS 60034-25 <sup>9)</sup>	Grenzwertkurve A
Schutzmaßnahmen	
Überlastschutz	Ja
Kurz- und Erdschlussschutz	Ja
max. Ausgangsfrequenz	598 Hz <sup>10)</sup>
Ausführung	
U, V, W, PE	Stecker
Schirmanschluss	Ja
Klemmbarer Anschlussquerschnittbereich	
Flexible und feindrähtige Leiter mit Aderendhülse	0,25 bis 6 mm <sup>2</sup>
Approbationsdaten	
UL/C-UL-US	30 bis 10
CSA	28 bis 10
Klemmbarer Kabeldurchmesserbereich des Schirmanschlusses	12 bis 22 mm
max. Motorleitungslänge abhängig von der Schaltfrequenz	
Schaltfrequenz 5 kHz	25 m
Schaltfrequenz 10 kHz	25 m
Schaltfrequenz 20 kHz	10 m
<b>Anschluss Motorhaltebremse</b>	
Anzahl	2
Ausgangsspannung <sup>11)</sup>	24 VDC +5,8% / -0% <sup>12)</sup>
Dauerstrom	1,1 A
max. Innenwiderstand	0,5 Ω
Löschspannung	ca. 30 V
max. Löschenenergie pro Schaltvorgang	1,5 Ws
max. Schaltfrequenz	0,5 Hz
Schutzmaßnahmen	
Überlast- und Kurzschlussschutz	Ja
Kabelbruchüberwachung	Ja
Unterspannungsüberwachung	Ja
Ansprechschwelle der Kabelbruchüberwachung	ca. 0,25 A
Ansprechschwelle der Unterspannungsüberwachung	24 VDC +0% / -4%
<b>Enableingänge</b>	
Anzahl	4 (2 pro Achse)
Beschaltung	Sink
Potenzialtrennung	
Eingang - Wechselrichtermodul	Ja
Eingang - Eingang	Ja
Eingangsspannung	
nominal	24 VDC
maximal	30 VDC
Eingangsstrom bei Nennspannung	ca. 30 mA
Schaltsschwellen	
Low	<5 V
High	>15 V
Schaltverzögerung bei nominaler Eingangsspannung	
Enable 1 -> 0, PWM off	max. 20,5 ms
Enable 0 -> 1, Ready for PWM	max. 100 µs
Aussteuerung gegenüber Erdpotential	max. ±38 V
Anschluss von OSSD-Signalen <sup>13)</sup>	zulässig max. Testpulslänge: 500 µs
<b>Triggereingänge</b>	
Anzahl	2
Beschaltung	Sink
Potenzialtrennung	
Eingang - Wechselrichtermodul	Ja
Eingang - Eingang	Ja
Eingangsspannung	
nominal	24 VDC
maximal	30 VDC

Tabelle 2: 8BVI0055HWD0.000-1 - Technische Daten

Bestellnummer	8BVI0055HWD0.000-1
Schaltswellen	
Low	<5 V
High	>15 V
Eingangsstrom bei Nennspannung	ca. 10 mA
Schaltverzögerung	
steigende Flanke	52 µs ±0,5 µs (digital gefiltert)
fallende Flanke	53 µs ±0,5 µs (digital gefiltert)
Aussteuerung gegenüber Erdpotential	max. ±38 V
<b>Elektrische Eigenschaften</b>	
Ableitkapazität	0,2 µF
<b>Einsatzbedingungen</b>	
Zulässige Einbaulagen	
vertikal hängend	Ja
horizontal liegend	Ja
horizontal stehend	Nein
Aufstellungshöhe über NN (Meeresspiegel)	
nominal	0 bis 500 m
maximal <sup>14)</sup>	4000 m
Verschmutzungsgrad nach EN 61800-5-1	2 (nicht leitfähige Verschmutzung)
Überspannungskategorie nach EN 61800-5-1	III
Schutzart nach EN 60529	IP20
<b>Umgebungsbedingungen</b>	
Temperatur	
Betrieb	
nominal	5 bis 40°C
maximal <sup>15)</sup>	55°C
Lagerung	-25 bis 55°C
Transport	-25 bis 70°C
Luftfeuchtigkeit	
Betrieb	5 bis 85%
Lagerung	5 bis 95%
Transport	max. 95% bei 40°C
<b>Mechanische Eigenschaften</b>	
Abmessungen <sup>16)</sup>	
Breite	53 mm
Höhe	317 mm
Tiefe	
Wandmontage	263 mm
Gewicht	ca. 2,9 kg
Modulbreite	1

Tabelle 2: 8BVI0055HWD0.000-1 - Technische Daten

- Die erreichbaren Sicherheitseinstufungen (Safety Integrity Level, Sicherheitskategorie, Performance Level) sind im Anwenderhandbuch (Abschnitt "Sicherheitstechnik") dokumentiert.
- Gültig für folgende Randbedingungen: Zwischenkreisspannung 750 VDC, Schaltfrequenz 5 kHz, 40°C Umgebungstemperatur, Aufstellungshöhe <500 m über NN (Meeresspiegel), kein kühlartabhängiges Derating.
- $I_M = 0,5 * (I_{X5A} + I_{X5B})$   
 $I_{X5A}$  ... Strom am Motoranschluss X5A [A<sub>eff</sub>]  
 $I_{X5B}$  ... Strom am Motoranschluss X5B [A<sub>eff</sub>]
- $P_{SLOT1...}$  max. Leistungsaufnahme  $P_{8BAC}$ [W] des Einsteckmoduls in SLOT1 (siehe technische Daten des jeweiligen Einsteckmoduls).  
 $P_{SLOT2...}$  max. Leistungsaufnahme  $P_{8BAC}$ [W] des Einsteckmoduls in SLOT2 (siehe technische Daten des jeweiligen Einsteckmoduls).  
 $P_{24VOut...}$  Leistung [W], die an den Anschlüssen X2/+24 V Out 1 und X2/+24 V Out 2 des Moduls abgegeben wird (max. 10 W).
- Gültig für folgende Randbedingungen: Zwischenkreisspannung 750 VDC. Die Temperaturangaben beziehen sich auf die Umgebungstemperatur.
- Wert für die nominale Schaltfrequenz.
- Das Modul kann bei dieser Schaltfrequenz nicht den vollen Dauerstrom liefern. Damit jedoch das Derating des Dauerstroms auf die gleiche Weise wie bei anderen Schaltfrequenzen ermittelt werden kann, ergibt sich dieser ungewöhnliche Wert für die Umgebungstemperatur, ab der ein Derating des Dauerstroms berücksichtigt werden muss.
- B&R empfiehlt, das Modul mit nominaler Schaltfrequenz zu betreiben. Wird das Modul aus applikationsspezifischen Gründen mit einer höheren Schaltfrequenz betrieben, führt dies zu einer Reduktion des Dauerstroms und zu einer stärkeren CPU-Auslastung. Bei Doppelachsmodulen führt die stärkere CPU-Auslastung zu einer Reduktion des Funktionsumfanges im Antrieb; wird dies nicht beachtet, kann es im Extremfall zu Rechenzeitüberschreitungen kommen.
- Im Bedarfsfall kann die Beanspruchung des Motorisolationssystems durch eine zusätzliche extern zu verdrahtende dU/dt-Drossel verringert werden. Beispielsweise kann die Dreiphasen-du/dt-Drossel RWK 305 von Fa. Schaffner ([www.schaffner.com](http://www.schaffner.com)) Verwendung finden. ACHTUNG: Auch bei Einsatz einer dU/dt-Drossel muss auf eine EMV-gerechte, niederinduktive Schirmverbindung geachtet werden!
- Die elektrische Ausgangsfrequenz (SCTRL\_SPEED\_ACT \* MOTOR\_POLEPAIRS) des Moduls wird zum Schutz gegen Dual-Use nach Verordnung (EG) 428/2009 | 3A225 überwacht. Überschreitet die elektrische Ausgangsfrequenz des Moduls für mehr als 0,5 s ununterbrochen den Grenzwert von 598 Hz, dann wird die aktuelle Bewegung abgebrochen und der Fehler 6060 (Leistungsstil: Grenzdrehzahl überschritten) gemeldet.
- Bei der Projektierung ist zu prüfen, ob mit der vorgesehenen Verkabelung noch die Mindestspannung an der Haltebremse selbst eingehalten wird. Der Betriebsspannungsbereich der Haltebremse kann der Anwenderdokumentation des verwendeten Motors entnommen werden.
- Der angegebene Wert gilt nur unter folgenden Voraussetzungen:  
- die 24 VDC Versorgung des Moduls erfolgt durch ein Hilfsversorgungsmodul 8B0C, das sich auf der gleichen Montageplatte befindet  
- Verbindung der Anschlüsse S1 und S2 (Aktivierung der externen Haltebremse) durch eine Drahtbrücke mit einer Länge von max. 10 cm.  
Wird die 24 VDC Versorgung des Moduls über ein Expansionsmodul 8BVE in die Montageplatte eingespeist, reduziert sich - bedingt durch Spannungsabfälle am Expansionskabel - die Ausgangsspannung. In diesem Fall muss die Unterspannungsüberwachung deaktiviert werden.  
Werden für die Verbindung der Anschlüsse S1 und S2 Drahtbrücken mit einer Länge von mehr als 10 cm verwendet, reduziert sich - bedingt durch Spannungsabfälle an der Drahtbrücke - die Ausgangsspannung.
- OSSD-Signale (Open Signal Switching Device) dienen der Überwachung von Signalleitungen auf Kurz- und Querschlüsse.

- 14) Ein Dauerbetrieb bei einer Aufstellungshöhe von 500 m bis 4.000 m über NN (Meeresspiegel) ist unter Berücksichtigung der angegebenen Reduktion des Dauerstromes möglich. Darüber hinaus gehende Anforderungen sind mit B&R zu vereinbaren.
- 15) Ein Dauerbetrieb bei einer Umgebungstemperatur von 40°C bis max. 55°C ist unter Berücksichtigung der angegebenen Reduktion des Dauerstromes möglich, führt jedoch zu einer frühzeitigen Alterung von Bauelementen.
- 16) Die Abmessungen definieren die reinen Geräteabmessungen samt zugehöriger Montageplatte. Für die Befestigung, die Anschlusstechnik und die Luftzirkulation sind ober- und unterhalb der Geräte zusätzliche Abstände zu berücksichtigen.

## 4 Anzeigen

Die Anzeigen befinden sich auf der schwarzen Abdeckklappe des jeweiligen Moduls.

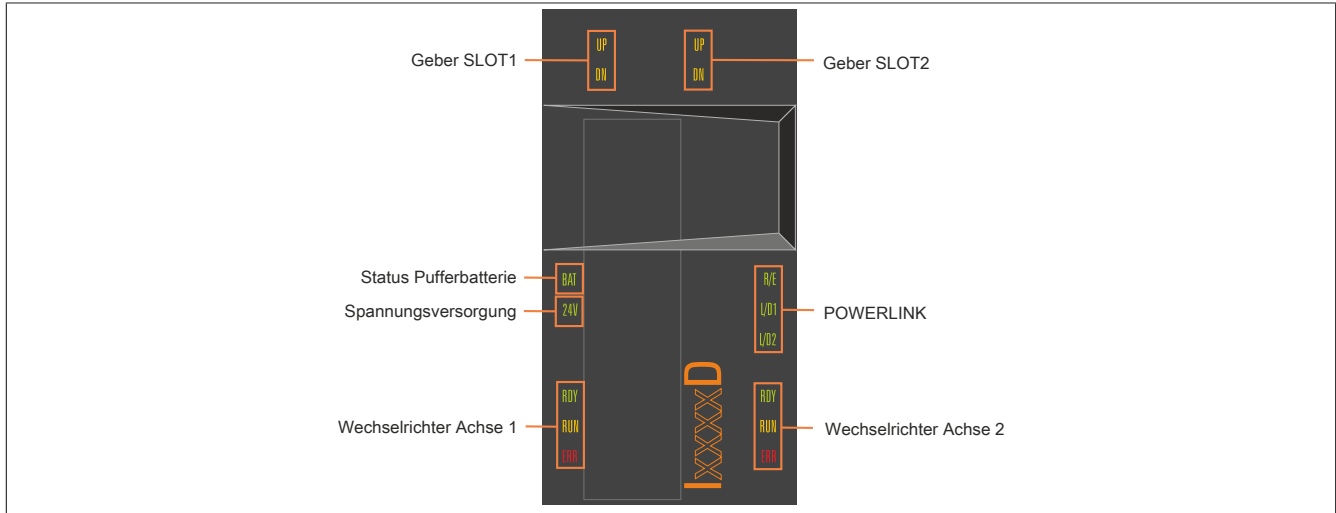


Abbildung 1: Anzeigengruppen Wechselrichtermodule 8BVI (Zweiachsmodul)

### LED-Status

Anzeigengruppe	Beschriftung	Farbe	Funktion	Beschreibung
POWERLINK	R/E	grün/rot	Ready/Error	siehe "LED-Status POWERLINK" auf Seite 6
	L/D1	grün	Link/Data activity Port 1	
	L/D2	grün	Link/Data activity Port 2	
Wechselrichter Achse 1	RDY	grün	Ready	siehe "LED-Status RDY, RUN, ERR (8BVI, 8BVP, 8B0P)" auf Seite 6
	RUN	orange	Run	
	ERR	rot	Error	
Wechselrichter Achse 2	RDY	grün	Ready	siehe Wechselrichter Achse 1
	RUN	orange	Run	
	ERR	rot	Error	
Status Pufferbatterie	BAT	grün/rot	Ready/Error	siehe "LED-Status Pufferbatterie" auf Seite 6
Spannungsversorgung	24V	grün	24 V OK	24V Spannungsversorgung des Moduls ist innerhalb des Toleranzbereichs
Geber SLOTT1	UP	orange	Geberdrehrichtung +	Geberposition des angeschlossenen Gebers ändert sich in positiver Richtung. Je schneller sich die Geberposition ändert, desto heller leuchtet die LED.
	DN	orange	Geberdrehrichtung -	
Geber SLOTT2	UP	orange	Geberdrehrichtung +	siehe Geber SLOTT1
	DN	orange	Geberdrehrichtung -	

Tabelle 3: LED-Status Wechselrichtermodule 8BVI (Zweiachsmodul)

#### 4.1 LED-Status RDY, RUN, ERR (8BVI, 8BVP, 8B0P)

Beschriftung	Farbe	Funktion	Beschreibung	
RDY	grün	Ready	grün leuchtend	Modul ist betriebsbereit und die Leistungsstufe kann freigegeben werden (Betriebssystem vorhanden und gebootet, keine permanenten und vorübergehenden Fehler stehen an).
			grün blinkend <sup>1)</sup>	Modul ist nicht betriebsbereit. <b>Beispiele:</b> <ul style="list-style-type: none"> <li>Kein Signal an einem oder beiden Enable-Eingängen</li> <li>Zwischenkreisspannung außerhalb des Toleranzbereichs</li> <li>Übertemperatur Motor (mittels Temperaturfühler)</li> <li>Motorfeedback gestört oder nicht angeschlossen</li> <li>Motor-Temperaturfühler nicht angeschlossen oder defekt</li> <li>Übertemperatur Modul (IGBT-Sperrschicht, Kühlkörper,...)</li> <li>Netzwerk gestört</li> </ul>
RUN	orange	Run	orange leuchtend	Leistungsstufe des Moduls ist freigegeben.
ERR	rot	Error	rot leuchtend <sup>1)</sup>	Ein permanenter Fehler steht am Modul an. <b>Beispiele:</b> <ul style="list-style-type: none"> <li>Permanenter Überstrom</li> <li>Daten im EPROM nicht gültig</li> </ul>
			rot blinkend	<ul style="list-style-type: none"> <li>LED Status "Statusübergänge während des Hochlaufens des Betriebssystem-Loaders" auf Seite 7</li> </ul>

Tabelle 4: LED-Status RDY, RUN, ERR (8BVI, 8BVP, 8B0P)

1) Ab Firmware V2.130

#### 4.2 LED-Status POWERLINK

Beschriftung	Farbe	Funktion	Beschreibung	
R/E	grün/rot	Ready/Error	LED leuchtet nicht	Modul wird nicht mit Spannung versorgt oder Initialisierung des Netzwerk-Interface ist fehlgeschlagen.
			rot leuchtend	Die POWERLINK Knotennummer des Moduls ist 0.
			rot/grün blinkend	Der Client befindet sich im Fehlerzustand (Ausfall des zyklischen Betriebs).
			grün blinkend (einfach)	Der Client erkennt einen gültigen POWERLINK Frame am Netzwerk.
			grün blinkend (zweifach)	Zyklischer Betrieb am Netzwerk; der Client selbst befindet sich noch nicht im zyklischen Betrieb.
			grün blinkend (dreifach)	Der zyklische Betrieb des Clients ist in Vorbereitung.
			grün leuchtend	Der Client befindet sich im zyklischen Betrieb.
			grün flackernd	Der Client befindet sich nicht im zyklischen Betrieb und erkennt auch keinen weiteren Teilnehmer im Netzwerk, der sich im zyklischen Betrieb befindet.
L/D1	grün	Link/Data activity Port 1	grün leuchtend	Es besteht eine physikalische Verbindung zu einem weiteren Teilnehmer im Netzwerk.
			grün blinkend	Aktivität Port 1
L/D2	grün	Link/Data activity Port 2	grün leuchtend	Es besteht eine physikalische Verbindung zu einem weiteren Teilnehmer im Netzwerk.
			grün blinkend	Aktivität Port 2

Tabelle 5: LED-Status POWERLINK

#### 4.3 LED-Status Pufferbatterie

Beschriftung	Farbe	Funktion	Beschreibung	
BAT	grün/rot	Ready/Error	LED leuchtet nicht	<b>Mögliche Ursachen:</b> <ul style="list-style-type: none"> <li>Spannung der eingebauten Pufferbatterie ist innerhalb des Toleranzbereichs, aber kein EnDat Geber mit Batteriepufferung ist angeschlossen.</li> <li>Ein EnDat Geber mit Batteriepufferung ist angeschlossen und meldet „Batterie ok“, aber die Firmwareversion des Moduls unterstützt EnDat Geber mit Batteriepufferung nicht.</li> </ul>
			grün leuchtend	Ein EnDat Geber mit Batteriepufferung ist angeschlossen und meldet „Batterie ok“ (Spannung der eingebauten Pufferbatterie innerhalb des Toleranzbereichs).
			rot leuchtend	Ein EnDat Geber mit batteriepufferung ist angeschlossen und meldet „Batterie nicht ok“. <b>Mögliche Ursachen:</b> <ul style="list-style-type: none"> <li>Spannung der eingebauten Pufferbatterie außerhalb des Toleranzbereichs</li> <li>Keine Pufferbatterie im Modul eingebaut</li> </ul>

Tabelle 6: LED-Status Pufferbatterie

#### 4.4 Statusübergänge während des Hochlaufens des Betriebssystem-Loaders

Für das Anzeigediagramm wird folgender Zeitraster verwendet:

Kästchenbreite: 50 ms

Wiederkehr: 3.000 ms

Status	LED	Anzeige
1. Bootvorgang Basishardware aktiv	RDY	
	RUN	
	ERR	
2. Konfigurierung Netzwerk aktiv	RDY	
	RUN	
	ERR	
3. Warten auf Netzwerk-Telegramm	RDY	
	RUN	
	ERR	
4. Netzwerk-Kommunikation aktiv	RDY	
	RUN	
	ERR	
5. ACOPOS Betriebssystem wird übertragen/gebrannt <sup>1)</sup>	RDY	
	RUN	
	ERR	

Tabelle 7: Statusübergänge während des Hochlaufens des Betriebssystem-Loaders

1) Ab Firmware V2.140.

## 5 Maßblatt und Einbaumaße

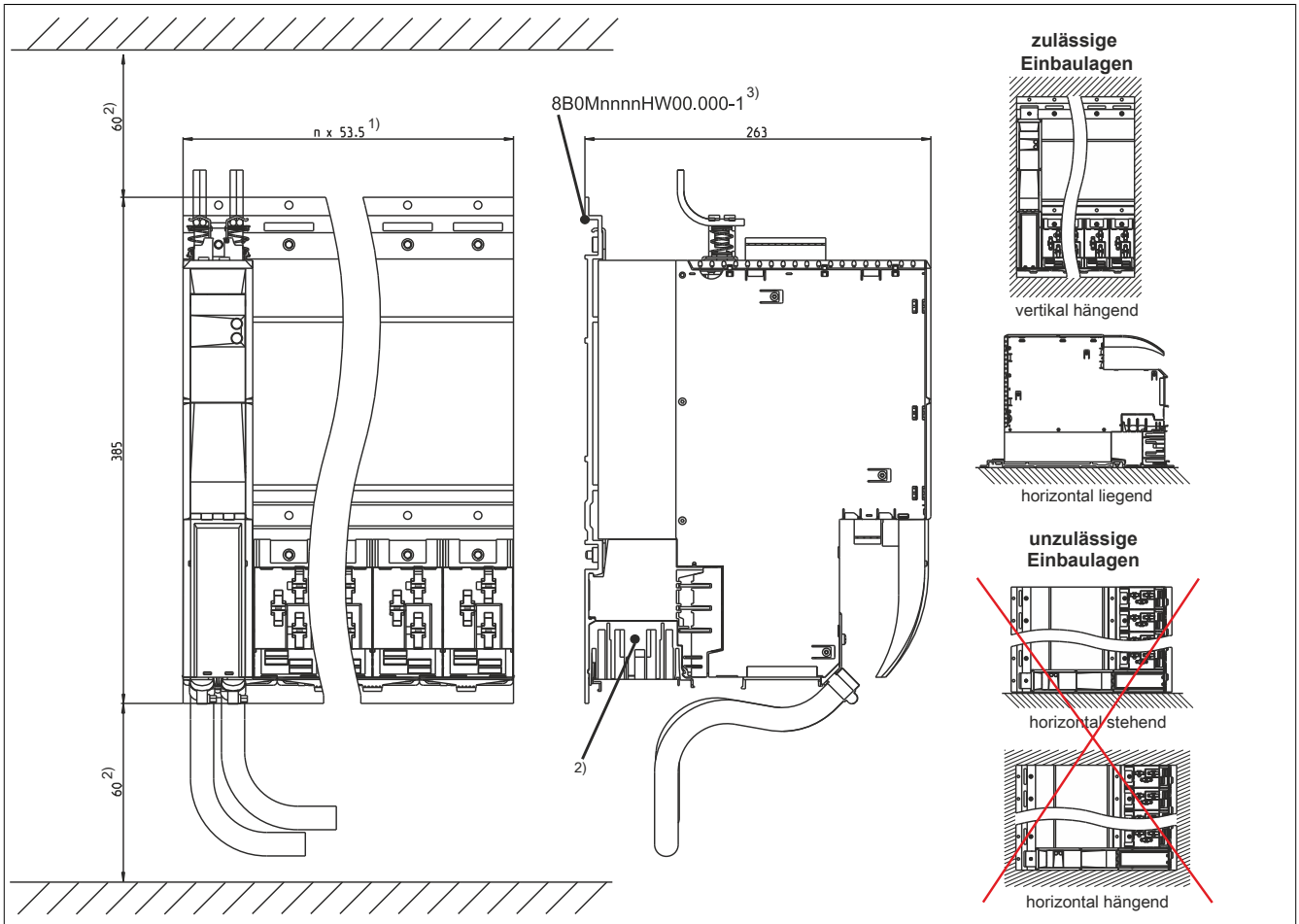


Abbildung 2: Maßblatt und Einbaumaße

- 1) n... Anzahl der Breitereinheiten der Montageplatte
- 2) Für ausreichende Luftzirkulation ist oberhalb der Montageplatte sowie unterhalb des Moduls ein Freiraum von mindestens 60 mm vorzusehen.  
**Um einen problemlosen Tausch der Lüftermodule in der Montageplatte zu gewährleisten, ist unterhalb des Moduls ein Freiraum von mindestens 250 mm vorzusehen.**
- 3) nnnn bezeichnet die Anzahl der Steckplätze (0160 entspricht 16 Steckplätzen)



## 6 Verdrahtung

### 6.1 Übersicht Anschlussbelegungen Zweiachsmodule (einfachbreit)

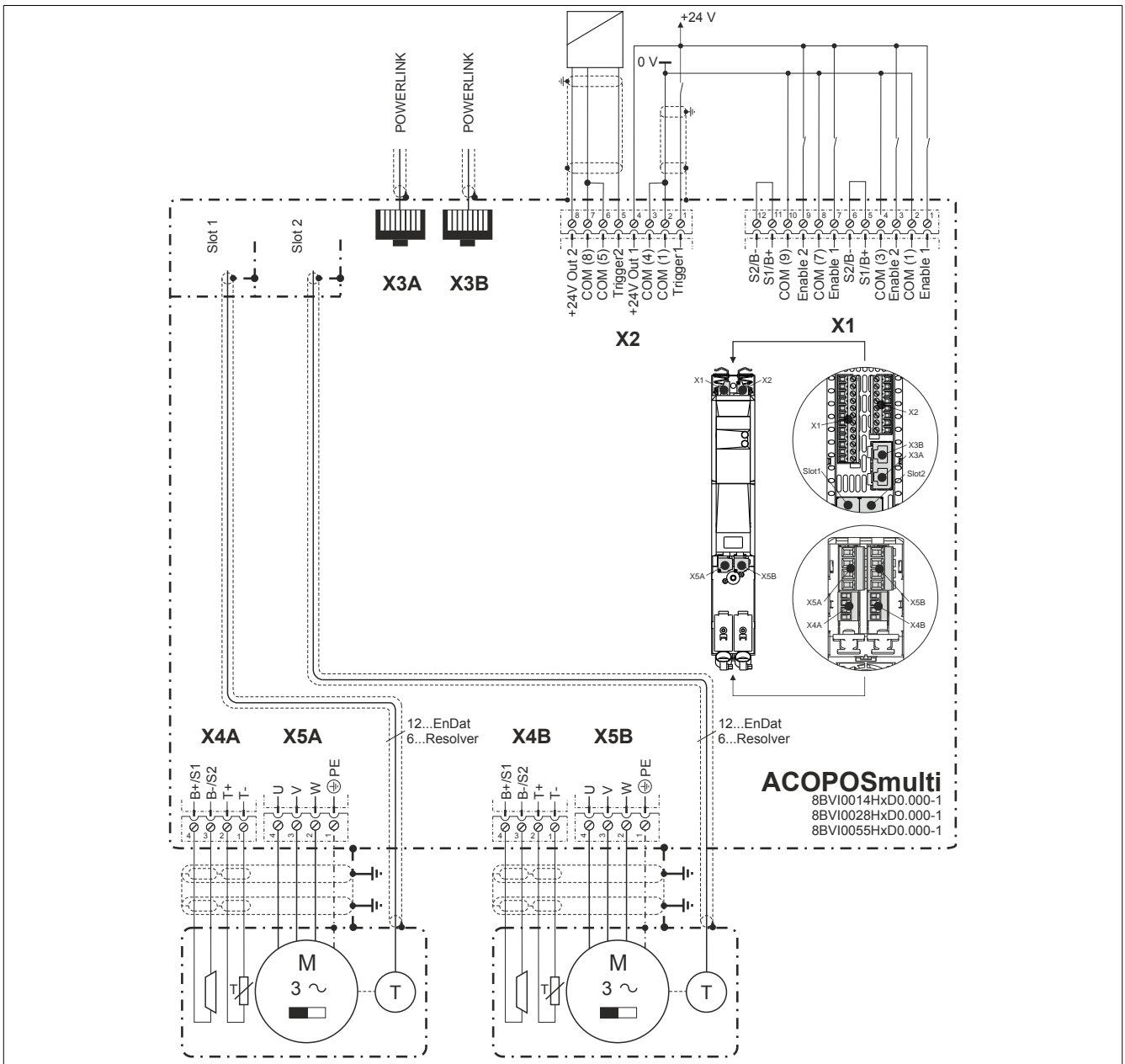


Abbildung 3: Übersicht Anschlussbelegungen 8BVI0014HxD0.000-1, 8BVI0028HxD0.000-1, 8BVI0055HxD0.000-1

### 6.1.1 Anschlussbelegung des Steckers X1

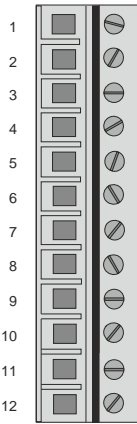
X1		Pin	Bezeichnung	Funktion
	1	1	Enable 1 <sup>1)</sup>	Achse 2: Enable 1
	2	2	COM (1)	Achse 2: Enable 1 0 V
	3	3	Enable 2 <sup>1)</sup>	Achse 2: Enable 2
	4	4	COM (3)	Achse 2: Enable 2 0 V
	5	5	S1/B+ <sup>2)</sup>	Achse 2: Bremse + / Aktivierung der externen Haltebremse
	6	6	S2/B- <sup>2)</sup>	Achse 2: Bremse - / Aktivierung der externen Haltebremse
	7	7	Enable 1 <sup>1)</sup>	Achse 1: Enable 1
	8	8	COM (7)	Achse 1: Enable 1 0 V
	9	9	Enable 2 <sup>1)</sup>	Achse 1: Enable 2
	10	10	COM (9)	Achse 1: Enable 2 0 V
	11	11	S1/B+ <sup>2)</sup>	Achse 1: Bremse + / Aktivierung der externen Haltebremse
	12	12	S2/B- <sup>2)</sup>	Achse 1: Bremse - / Aktivierung der externen Haltebremse

Tabelle 8: Anschlussbelegung Stecker X1

- 1) Die Verkabelung darf eine Gesamtlänge von 30 m nicht überschreiten.  
 2) Wird der Anschluss zur Aktivierung der externen Haltebremse verwendet (S1/S2), darf die Verkabelung eine Gesamtlänge von 3 m nicht überschreiten. Wird die Haltebremse nicht nur durch den internen Transistor, sondern zusätzlich durch einen externen Relaiskontakt (eingeschliffen z. B. über die Anschlüsse S1/S2) geschaltet, ist die interne Löschschialtung unwirksam! In diesem Fall ist kundenseitig dafür Sorge zu tragen, dass beim Ausschalten der Bremse weder der Relaiskontakt noch die Bremsenspule zerstört werden. Dies kann durch Beschalten der Spule oder - besser noch - des Kontaktes mit einem Löschiglied erfolgen.

## Gefahr!

Bei den Anschlüssen für die Motorhaltebremse handelt es sich um sicher getrennte Stromkreise. Daher dürfen an diese Anschlüsse nur Geräte bzw. Komponenten angeschlossen werden, die mindestens eine sichere Trennung nach IEC 60364-4-41 bzw. EN 61800-5-1 aufweisen.

## Vorsicht!

Werden beim Anschluss von Permanentmagnet-Haltebremsen B+ und B- vertauscht, können diese nicht geöffnet werden! ACOPOSmulti Wechselrichtermodule können nicht erkennen, ob eine Haltebremse verpolt angeschlossen ist!

### 6.1.2 Anschlussbelegung des Steckers X2

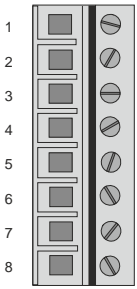
X2		Pin	Bezeichnung	Funktion
	1	1	Trigger1	Trigger 1
	2	2	COM (1)	Trigger 1 0 V
	3	3	COM (4)	+24 V Ausgang 1 0 V
	4	4	+24 V Out 1	+24 V Ausgang 1
	5	5	Trigger2	Trigger 2
	6	6	COM (5)	Trigger 2 0 V
	7	7	COM (8)	+24 V Ausgang 2 0 V
	8	8	+24 V Out 2	+24 V Ausgang 2

Tabelle 9: Anschlussbelegung Stecker X2

### 6.1.3 Anschlussbelegung der Stecker X3A, X3B

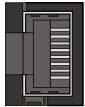
X3A, X3B	Pin	Bezeichnung	Funktion
	1	RXD	Receive Signal
	2	RXD\	Receive Signal invertiert
	3	TXD	Transmit Signal
	4	Shield	Schirm
	5	Shield	Schirm
	6	TXD\	Transmit Signal invertiert
	7	Shield	Schirm
	8	Shield	Schirm

Tabelle 10: Anschlussbelegung Stecker X3A, X3B

### 6.1.4 Anschlussbelegung des Steckers X4A

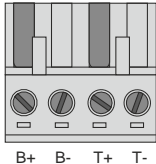
X4A	Bezeichnung	Funktion
	T-	Achse 1: Temperaturfühler -
	T+	Achse 1: Temperaturfühler +
	B-/S2 <sup>1)</sup>	Achse 1: Bremse - / Aktivierung der externen Haltebremse
	B+/S1 <sup>1)</sup>	Achse 1: Bremse + / Aktivierung der externen Haltebremse

Tabelle 11: Anschlussbelegung Stecker X4A

- 1) Wird der Anschluss zur Aktivierung der externen Haltebremse verwendet (S1/S2), darf die Verkabelung eine Gesamtlänge von 3 m nicht überschreiten. Wird die Haltebremse nicht nur durch den internen Transistor, sondern zusätzlich durch einen externen Relaiskontakt (eingeschliffen z. B. über die Anschlüsse S1/S2) geschaltet, ist die interne Löschschialtung unwirksam! In diesem Fall ist kundenseitig dafür Sorge zu tragen, dass beim Ausschalten der Bremse weder der Relaiskontakt noch die Bremsenspule zerstört werden. Dies kann durch Beschalten der Spule oder - besser noch - des Kontaktes mit einem Löschiglied erfolgen.

## Gefahr!

Bei den Anschlüssen für die Motorhaltebremse handelt es sich um sicher getrennte Stromkreise. Daher dürfen an diese Anschlüsse nur Geräte bzw. Komponenten angeschlossen werden, die mindestens eine sichere Trennung nach IEC 60364-4-41 bzw. EN 61800-5-1 aufweisen.

## Vorsicht!

Werden beim Anschluss von Permanentmagnet-Haltebremsen B+ und B- vertauscht, können diese nicht geöffnet werden! ACOPOSmulti Wechselrichtermodule können nicht erkennen, ob eine Haltebremse verpolt angeschlossen ist!

## Warnung!

Temperatursensoren dürfen nur unter folgender Voraussetzung an die Anschlüsse X4A/T+ und X4A/T- eines ACOPOSmulti Moduls angeschlossen werden:

- In SLOT1 des ACOPOSmulti Moduls befindet sich kein ACOPOSmulti Einsteckmodul, an das ein Temperatursensor an den Anschlüssen T+ und T- angeschlossen ist

Anderenfalls können Temperaturüberwachungsfunktionen im ACOPOSmulti Modul außer Kraft gesetzt werden, was im Extremfall zur Zerstörung von an das ACOPOSmulti Modul angeschlossener Hardware (z. B.: Motoren) führen kann!

### 6.1.5 Anschlussbelegung des Steckers X4B

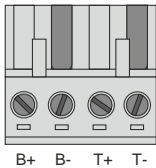
X4B	Bezeichnung	Funktion
	T-	Achse 2: Temperaturfühler -
	T+	Achse 2: Temperaturfühler +
	B-/S2 <sup>1) 2)</sup>	Achse 2: Bremse - / Aktivierung der externen Haltebremse
	B+/S1 <sup>1) 2)</sup>	Achse 2: Bremse + / Aktivierung der externen Haltebremse

Tabelle 12: Anschlussbelegung Stecker X4B

- 1) Die Verkabelung darf eine Gesamtlänge von 3 m nicht überschreiten.
- 2) Wird die Haltebremse nicht nur durch den internen Transistor, sondern zusätzlich durch einen externen Relaiskontakt (eingeschliffen z. B. über die Anschlüsse S1/S2) geschaltet, ist die interne Löschschialtung unwirksam! In diesem Fall ist kundenseitig dafür Sorge zu tragen, dass beim Ausschalten der Bremse weder der Relaiskontakt noch die Bremsenspule zerstört werden. Dies kann durch Beschalten der Spule oder - besser noch - des Kontaktes mit einem Löschiglied erfolgen.

## Gefahr!

Bei den Anschlüssen für den Motortemperaturfühler und die Motorhaltebremse handelt es sich um sicher getrennte Stromkreise. Daher dürfen an diese Anschlüsse nur Geräte bzw. Komponenten angeschlossen werden, die mindestens eine sichere Trennung nach IEC 60364-4-41 bzw. EN 61800-5-1 aufweisen.

## Vorsicht!

Werden beim Anschluss von Permanentmagnet-Haltebremsen B+ und B- vertauscht, können diese nicht geöffnet werden! ACOPOSmulti Wechselrichtermodule können nicht erkennen, ob eine Haltebremse verpolt angeschlossen ist!

## Warnung!

Temperatursensoren dürfen nur unter folgender Voraussetzung an die Anschlüsse X4B/T+ und X4B/T- eines ACOPOSmulti Moduls angeschlossen werden:

- In SLOT2 des ACOPOSmulti Moduls befindet sich kein ACOPOSmulti Einsteckmodul, an das ein Temperatursensor an den Anschlüssen T+ und T- angeschlossen ist

Anderenfalls können Temperaturüberwachungsfunktionen im ACOPOSmulti Modul außer Kraft gesetzt werden, was im Extremfall zur Zerstörung von an das ACOPOSmulti Modul angeschlossener Hardware (z. B.: Motoren) führen kann!

### 6.1.6 Anschlussbelegung des Steckers X5A

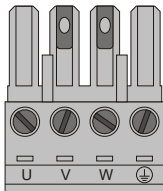
X5A	Bezeichnung	Funktion
	⊕	Achse 1: Schutzleiter
	W	Achse 1: Motoranschluss W
	V	Achse 1: Motoranschluss V
	U	Achse 1: Motoranschluss U

Tabelle 13: Anschlussbelegung Stecker X5A

### 6.1.7 Anschlussbelegung des Steckers X5B

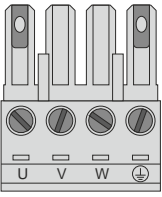
X5B	Bezeichnung	Funktion
	⊕	Achse 2: Schutzleiter
	W	Achse 2: Motoranschluss W
	V	Achse 2: Motoranschluss V
	U	Achse 2: Motoranschluss U

Tabelle 14: Anschlussbelegung Stecker X5B

### 6.1.8 Ein-/Ausgangsschema

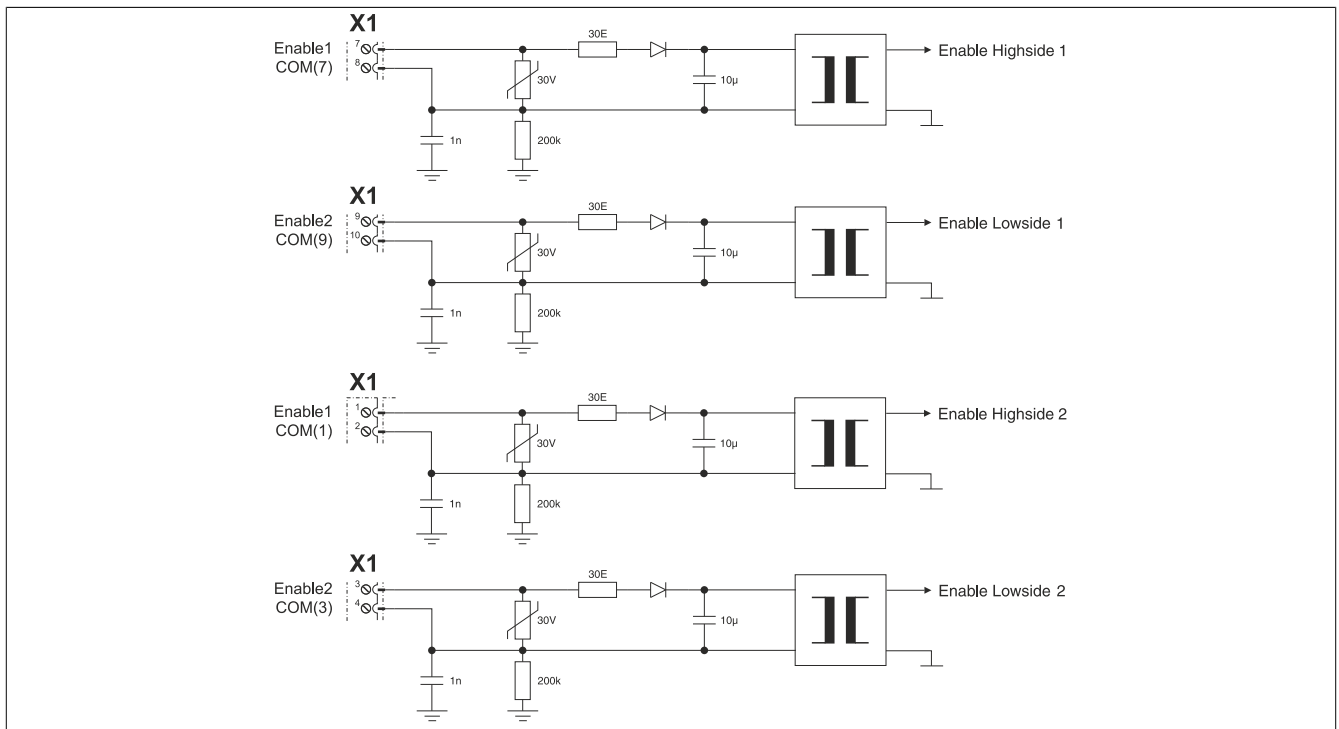


Abbildung 4: Enable

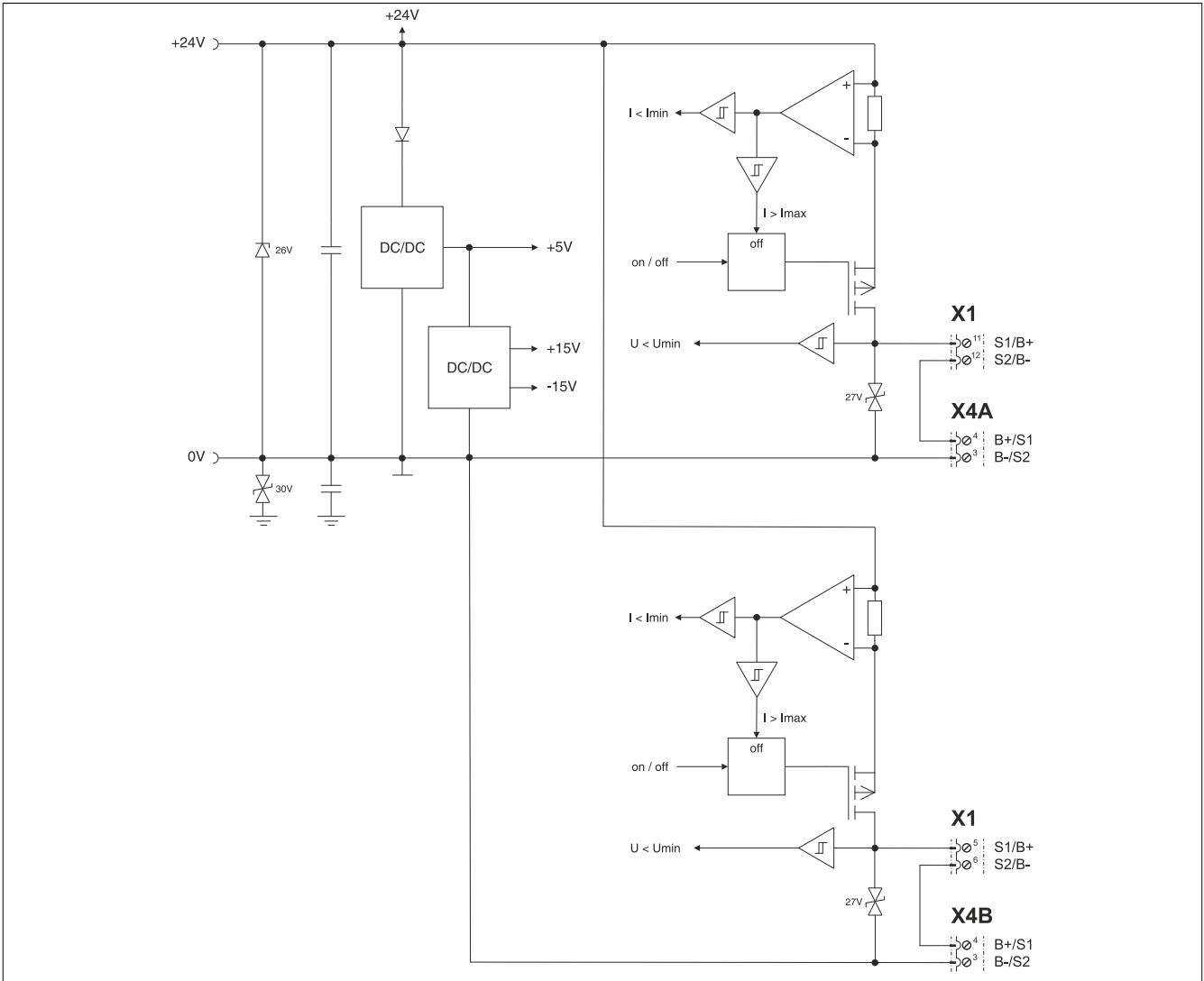


Abbildung 5: Haltebremse

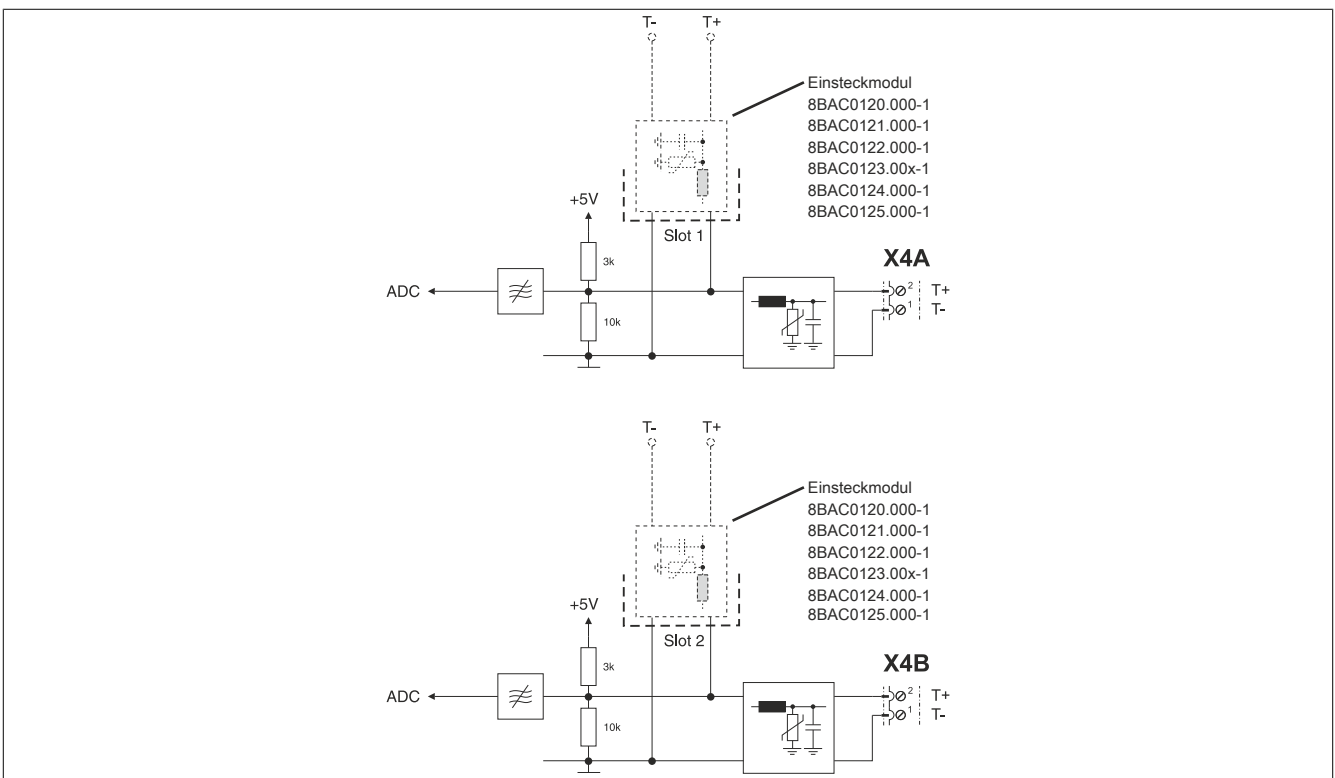


Abbildung 6: Temperaturfühler

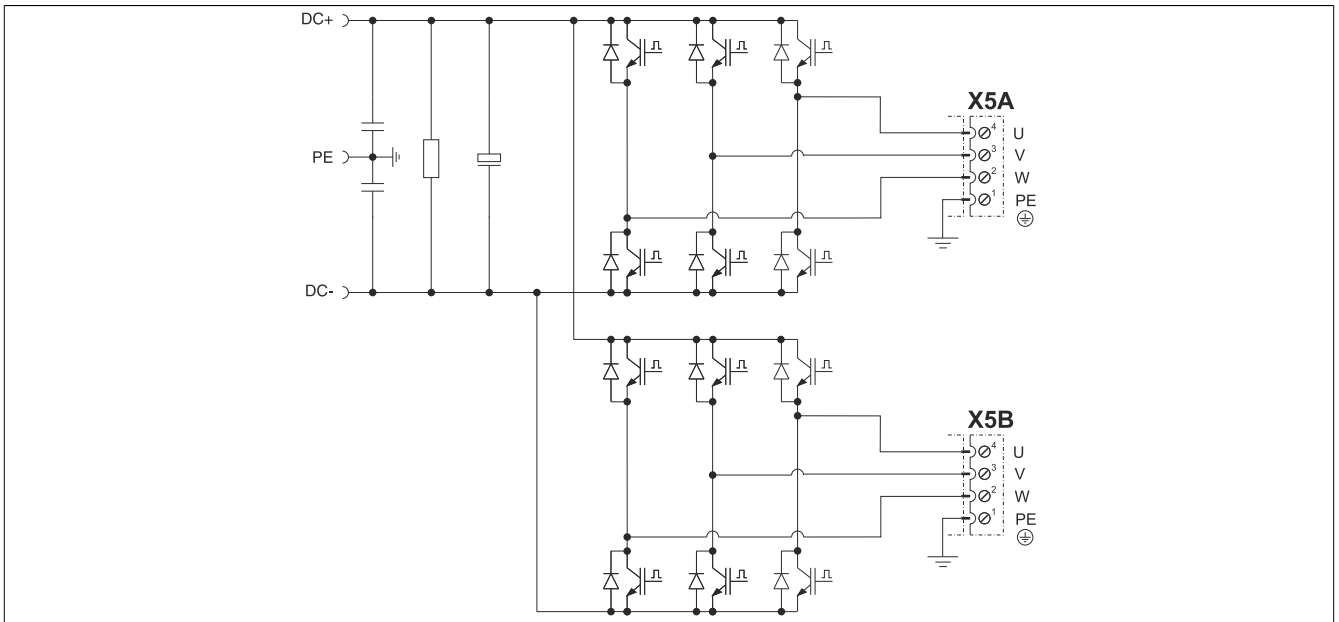


Abbildung 7: Motor