

BV-T※※-21

2ポートボールバルブ 1/8^B~2^B
2 Ports Ball Valve



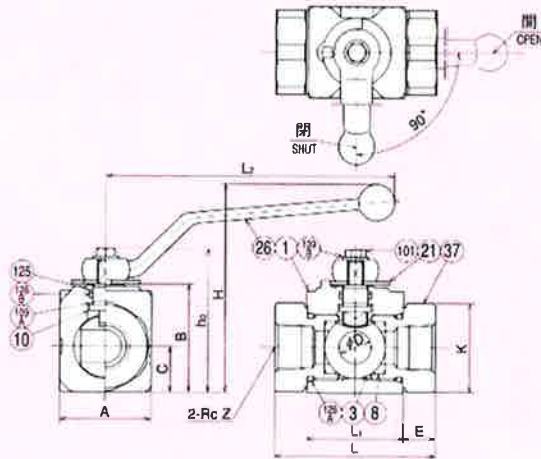
■圧力仕様

呼び径 SIZE	01,02	03,04,06	08,10	12,16
最高使用圧力 MAX. WORKING PRESSURE	MPa 31.5	30	25	21

⚠注意 T16は、高圧時に開閉操作力が大きくなりますので、補助レバー（長さ30cm程度のパイプ）を御使用ください。

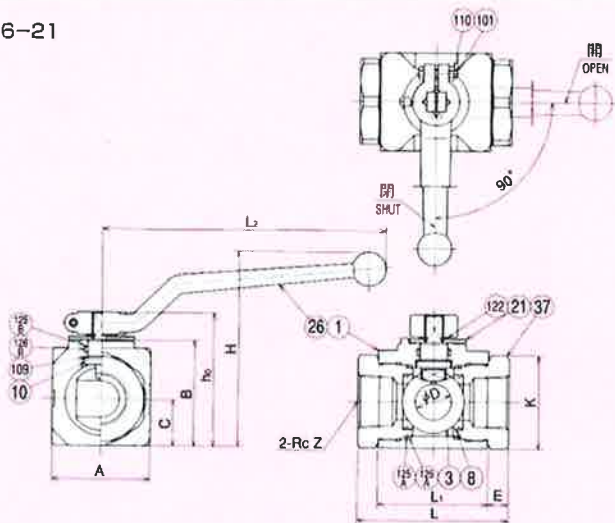
CAUTION FOR MODEL No. BV-T16-21, USE AIDED LEVER (PIPE 30cm) UNDER HIGH PRESSURE.

BV-T01~10-21



品番 No.	部品名 NAME OF PARTS	備考 REMARKS
1	弁 BODY	箱
3	ボ BALL	ル
8	弁 SEAT RING	座
10	弁 STEM	棒
125	バックアップリング BACK-UP RING	JIS B 2401
126A	オ O-RING	JIS B 2401
126B	オ O-RING	JIS B 2401

BV-T12,16-21



品番 No.	部品名 NAME OF PARTS	備考 REMARKS
1	弁 BODY	箱
3	ボ BALL	ル
8	弁 SEAT RING	座
10	弁 STEM	棒
125A	バックアップリング BACK-UP RING	JIS B 2401
125B	バックアップリング BACK-UP RING	JIS B 2401
126A	オ O-RING	JIS B 2401
126B	オ O-RING	JIS B 2401

モデルナンバ Model No.	Z	L	L ₁	D	A	B	C	E	K 六角対辺×対角 Hexagon	L ₂	h ₀	H	O-ring O-ring size		質量 Mass (kg)
													126A	126B	
BV-T01-21	1/8	54	39	6	28	33	14	7.5	24×27.7	100	48	71	P15	P10	0.32
BV-T02-21	1/4	60	39	6	28	33	14	10.5	24×27.7	100	48	71	P15	P10	0.35
BV-T03-21	3/8	72	37	9	32	38	16	17.5	27×31.2	100	53	75	P18	P10	0.5
BV-T04-21	1/2	83	41	12	35	43.5	17	21	30×φ33	130	61	92	P21	P12	0.7
BV-T06-21	3/4	89	54	18	54	61	27	17.5	46×φ49	160	81	117	P32	P14	1.8
BV-T08-21	1	100	63	25	64	67	31	18.5	55×φ60	160	88	124	P41	P14	2.3
BV-T10-21	1 1/4	126	63	25	64	67	31	31.5	55×φ60	160	88	124	P41	P14	2.5
BV-T12-21	1 1/2	134	99	32	86	93	41	17.5	75×φ82	250	118	173	G60	P24	6.0
BV-T16-21	2	154	120	40	100	111	50	18	90×φ98	250	136	191	G70	P24	9.0