

Rexnord fornisce un'ampia gamma di catene Plate Top e per elevatori e discensori. La catena a rulli Plate Top è stata sviluppata per fornire una maggiore capacità di carico e consente velocità più elevate e scorrimenti più lunghi rispetto alle catene a piastre. Le catene a rulli per ascensori e discensori sono perfetti per alzare, abbassare, risciacquare, sterilizzare e invertire i prodotti, grazie agli elementi elevatori e discensori in gomma morbida.

La catena di base è disponibile in acciaio o acciaio inossidabile.

## Caratteristiche

### Catene Plate Top

Queste catene permettono un'enorme capacità di carico, velocità più elevate, scorrimenti più lunghi con un unico sistema di traino. Le serie 843 e 1843 a corsa rettilinea offrono catene di base a rulli conformi allo standard ANSI 40. Il passo ridotto da 12,7 mm riduce l'effetto cordale e consente di utilizzare ruote di traino di dimensioni più ridotte. Sono consigliate per il posizionamento passo-passo.

La serie 1864 e 963 a corsa rettilinea offrono catene di base a rulli conformi allo standard ANSI 60. Le serie 1874, 1873 e 3873 a corsa curvilinea offrono catene di base a rulli conformi allo standard Side Bow ANSI 63 SB. Anch'esse sono ideali per il posizionamento passo-passo.

Le catene Plate Top che dispongono di piastre in acciaio sono appositamente studiate per le condizioni abrasive, lavori pesanti o alta temperatura. Le catene serie 963, 1873 e 3873 con piastre superiori in plastica "ad incastro" combinano i vantaggi di una superficie di trasporto in plastica con quelli di una catena di base a rulli di precisione: minor avanzamento a scatti, elevato carico di lavoro e posizionamento accurato; le tapparelle sostituibili sono agganciate ai perni sporgenti.



### Catene per elevatori e discensori

Le applicazioni principali delle catene per elevatori tuttavia, possono essere utilizzate in numerose altre situazioni, come la movimentazione di cassette e la produzione di lattine per bevande. Le tipiche soluzioni di catene per elevatori e discensori sono degli omega per l'agevole attraversamento delle linee di produzione, con il sollevamento e l'abbassamento mediante elevatori a catena per elevatori e discensori. Gli elevatori e discensori possono essere a 2 o 3 denti per i prodotti di dimensioni ridotte e del tipo D per le altre applicazioni.



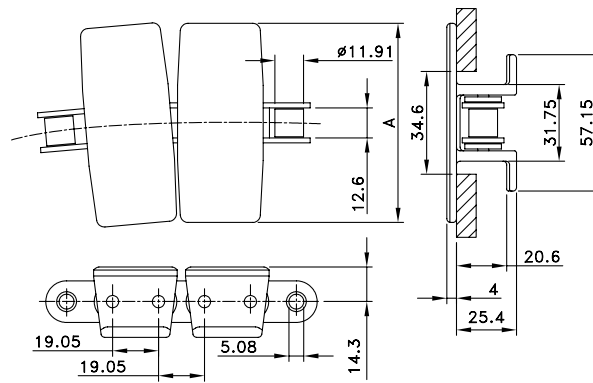
### Maglie di collegamento

Tutte le catene a rulli vengono fornite in sezioni da 3 metri e dispongono di maglia di collegamento, in modo tale da poter congiungere le catene con molta facilità.

### Ruote di traino

Le catene Top Plate non richiedono ruote di traino speciali. Le ruote di traino conformi agli standard ANSI 40 e 60 sono idonee e pertanto non rientrano nell'offerta standard Rexnord.

# Curvilinee TAB Passo Da ¾" Tapparella In Plastica



Tipo di catena	N. codice	Larghezza		Peso	Tapparella libera	Carico di lavoro (max.)	Raggio di curvatura (min.)	Collegamento maglia	
		A						Tipo	N. codice
		mm	pollici	kg/m	N. codice	N (21°C)	mm		
<b>Tapparella LF-Acetalica/Catena Di Base In Acciaio</b>									
LF 1873 TAB-K325	L1873604731	82.5	3.25	2.10	L1873615621	4500	390	CL-63	36742
LF 1873 TAB-K450	L1873604741	114.3	4.50	2.30	L1873LF623621		457		
LF 1873 TAB-K600	L1873604751	152.4	6.00	2.40	L1873LF631801		610		
LF 1873 TAB-K750	L1873604761	190.5	7.50	2.60	L1873LF622011				
LF 1873 TAB-K1000	L1873604771	254.0	10.00	2.80	L1873LF610701				
LF 1873 TAB-K1200	L1873604781	304.8	12.00	3.00	L1873LF645071				
<b>Tapparella LF-Acetalica/Catena Di Base In Acciaio Inossidabile</b>									
LF 1873 TAB SS-K325	L1873604791	82.5	3.25	2.10	L1873615621	3400	390	CL-63 SS	36742
LF 1873 TAB SS-K450	L1873604801	114.3	4.50	2.30	L1873LF623621		457		
LF 1873 TAB SS-K600	L1873604811	152.4	6.00	2.40	L1873LF631801		610		
LF 1873 TAB SS-K750	L1873604821	190.5	7.50	2.60	L1873LF622011				
LF 1873 TAB SS-K1000	L1873604831	254.0	10.00	2.80	L1873LF610701				
LF 1873 TAB SS-K1200	L1873604841	304.8	12.00	3.00	L1873LF645071				
<b>Tapparella Composito In WX-Poliammide/Catena Di Base In Acciaio</b>									
WX 1873 TAB-K450	L1873683652*	114.3	4.50	2.30	L1873610683	4500	390	CL-63 SS	36742

Lunghezza standard: 3,048 m – 10 piedi (160 maglie). Raggio di controcurvatura minimo 305 mm.

\* Chiedete all'assistenza clienti la quantità minima ordinabile catene WX 1873.