

**Caractéristiques nominales***Nominal Data*

V	Un	Hz	I	Wa	Cosφ	RPM	C	Uc	Remarque	Etiquette
GV	230	50	1,24	283,0	0,99	1 620	6,0	400	Zone interdite en dessous de 100Pa	☑
GV	230	60	1,20	274,0	0,99	2 000	5,0	400	Zone interdite en dessous de 200Pa	☑

**Echauffement sous** 110% de Un à 50Hz : 85°K*Temperature Variation* 110% de Un à 60Hz : 86°K**Résistances à froid (t° à 20°C), tolérances à 7%***Winding Temperature Cold (tolerances 7%)*

Rpp	Rpa
37	52

**Diélectrique (KV~) : 1,5***Dielectric Strength***Indice de Protection : IP44***Protection Level***Protection thermique :** T150° C Réarmement automatique*Thermally protected* T150° C Automatic reset**Température d'utilisation : 50 Hz** (-20°C mini +50°C maxi)*Ambiant Temperature* **60 Hz** (-20°C mini +40°C maxi)**Classe isolation : F***Insulation Class***Sens de Rotation : SIH = CCW***Direction of Rotation***Equilibrage de l'ensemble : G2.5***Balance Level***Poids (Kg) : 4,70***Weight***Construction Mécanique :** 2 roulements à billes (2 ball bearings) 608ZZ + 6000ZZ*Bearing Type***Finition:** Volute tole acier peinte noire (Black painted steel scroll )*Finish*

Produit construit selon les normes EN 60335-1 et la directive RoHS 2011/65/CE


IP selon EN60034-5 à vérifier selon position et installation

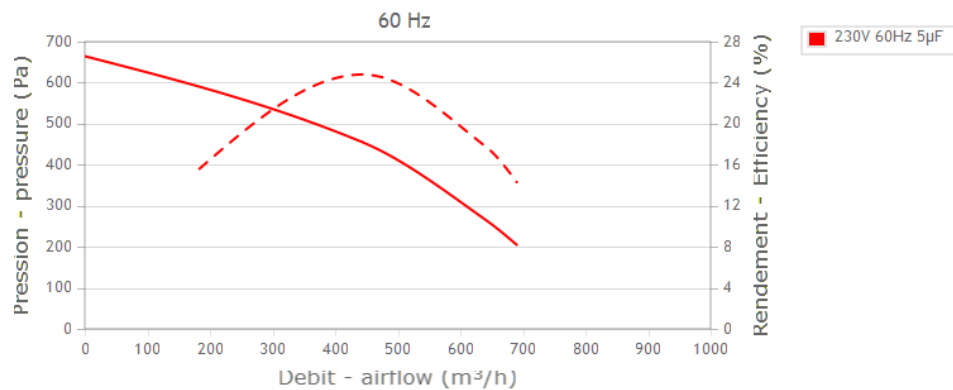
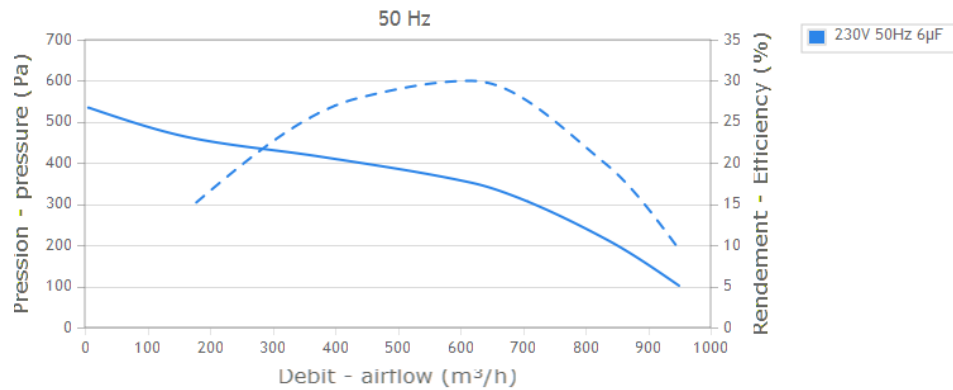
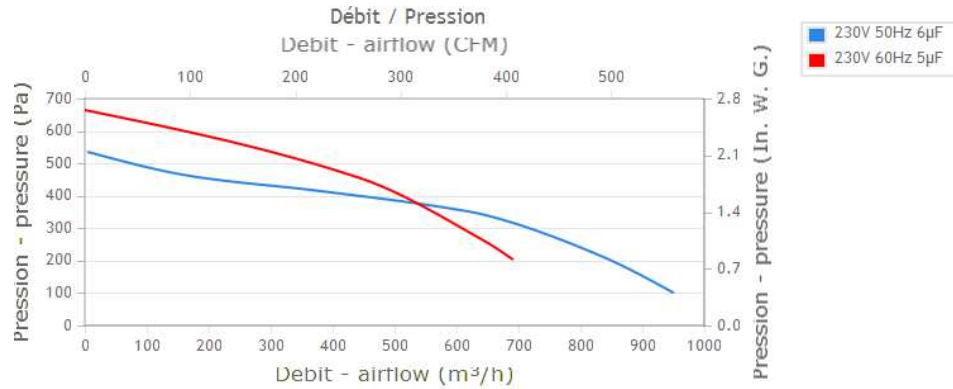
*The product is manufactured in accordance with EN 60335-1 and RoHS 2011/65/EC directive  
IP depending on installation and position as per EN60034-5***Eléments spécifiques :***Special Features***Précautions d'utilisation :***Limiting Conditions of Operation*

Zone Interdite en dessous de 100 Pa en 50Hz

Zone Interdite en dessous de 200 Pa en 60Hz

**Sortie de câble :** Voir spécifications sur le plan d'ensemble*Cable details: length, terminations,...*Cable (3+T) 0,5mm<sup>2</sup> PVC length out of scroll = 800 (+/-20) mm separate=80 mm + 4 brass clips

f	16/01/2015	IB	Fiche technique conforme à la directive ErP2015
<b>Indice</b>	<b>Date</b>	<b>Auteur</b>	<b>Modification+Mise à jour</b>
<i>Issue</i>	<i>Date</i>	<i>DRN</i>	<i>Modifications</i>
<b>Client :</b> ECODIST		<b>Référence du client :</b>	
<i>Customer</i>		<i>Referency</i>	
<b>N°OEP :</b> ND		<b>N° de l'essai :</b> LE30Ka	<b>N° du Bobinage :</b> F70
		<i>Test Number</i>	<i>Winding Number</i>
<b>Désignation</b>	<b>2GDR45 146x180L</b>		
<b>Définition</b>	Ventilateurs centrifuges double ouie avec moteur asynchrone monophasé		
	Double inlet centrifugal fans with single phase asynchronous motor		
<b>Fiche Technique</b>			N° <b>Q07-30 p</b>
<i>Technical Data Sheet</i>			



**CE** Pour usage de maintenance seulement en Europe au sens de la directive EU 2009/125/EC

**CE** For service use only in Europe according ErP directive EU 2009/125/EC

**Conditions de mesure / Measurement setup**

Contacter ECOFIT / Contact ECOFIT

Manuel d'utilisation et de recyclage

>> <http://www.ecofit.com/site/normes>

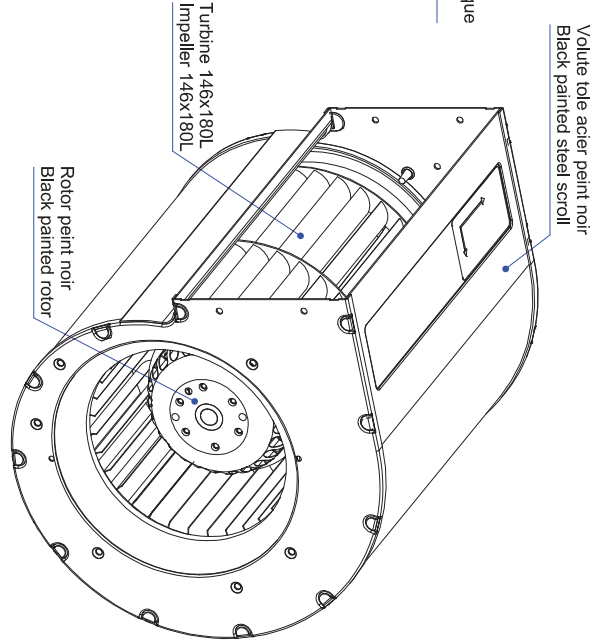
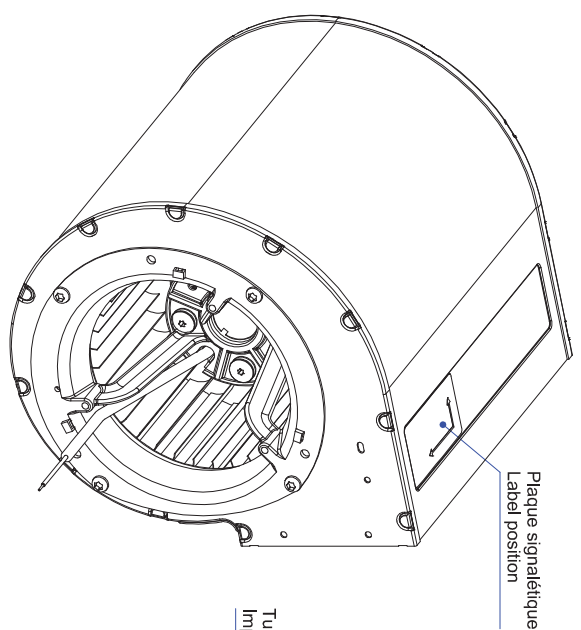
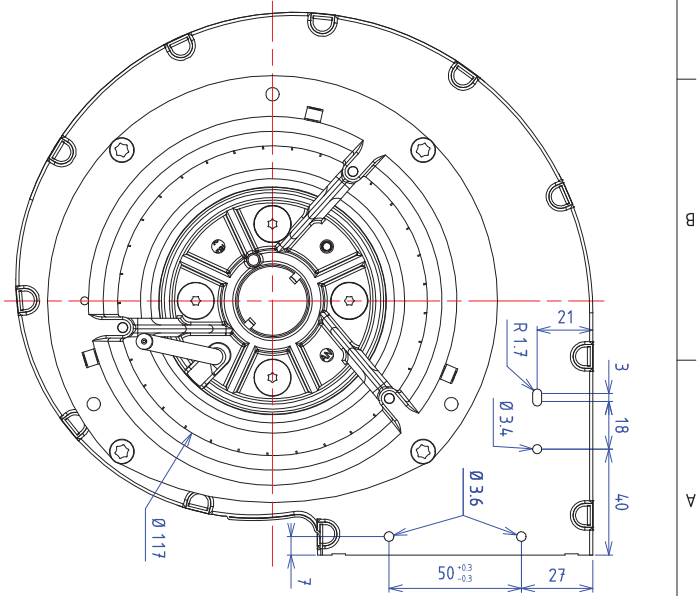
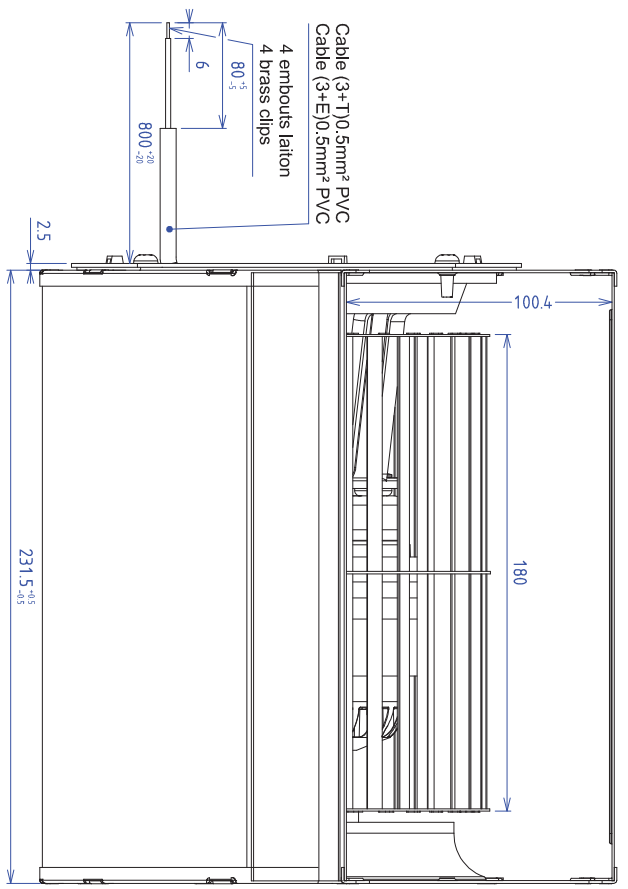
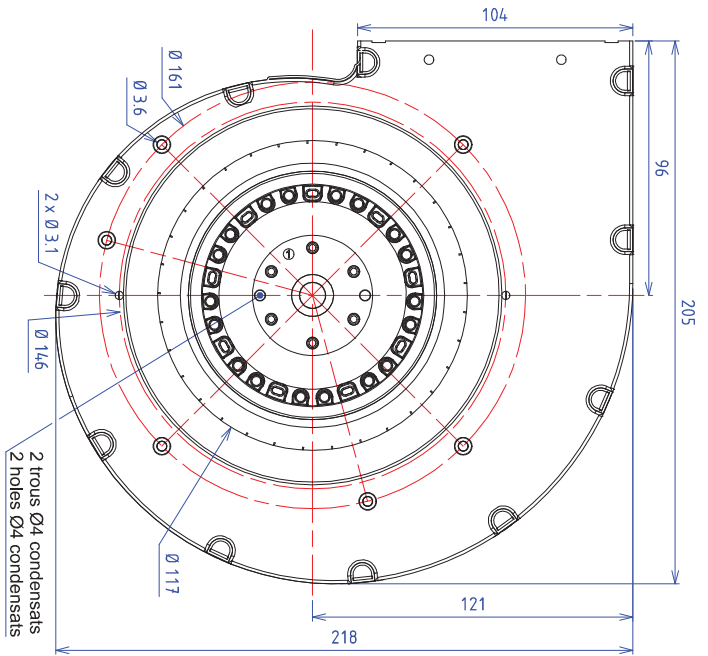
Operating and recycling manual

>> <http://www.ecofit.com/anglais/normes>

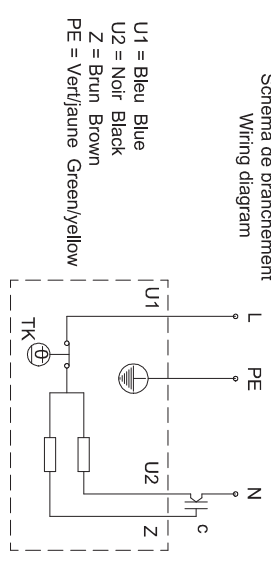


2RS945CN

f	16/01/2015	IB	Fiche technique conforme à la directive ErP2015
<b>Indice</b>	<b>Date</b>	<b>Auteur</b>	<b>Modification+Mise à jour</b>
<i>Issue</i>	<i>Date</i>	<i>DRN</i>	<i>Modifications</i>
<b>Désignation</b>		<b>2GDR45 146x180L</b>	
<b>Fiche Technique</b> <i>Technical Data Sheet</i>			N° <b>Q07-30 p</b>



Schema de branchement  
Wiring diagram



f	19/03/2015	Fiche technique conforme à la directive Erp2015	SW
e	25/04/2013	Fiche technique conforme à la directive Erp	rd
d	01/12/2005	Passage en nouvelle toile	rd
INDICE	DATE	LIBELLÉ	AUTEUR
Dessiné par : TP		Client : ECODIST	Etat de surface :
Ech. : 0,700		Ref. client : -	Fiche technique / Data sheet
Form. : A2	Folio : 1/1	Verifié par :	EVJEC.025
Protection :		Tolérances générales : ±1mm	

**DOUBLE INLET CENTRIFUGAL FAN**  
**MOTO VENTILATEUR**  
**2GDR45-146x180L**

ECOFRIT & ETRITR PRODUCTIONS  
N° Q07-30 p  
Indice : f

TopSolid 6