



RUHRGETRIEBE

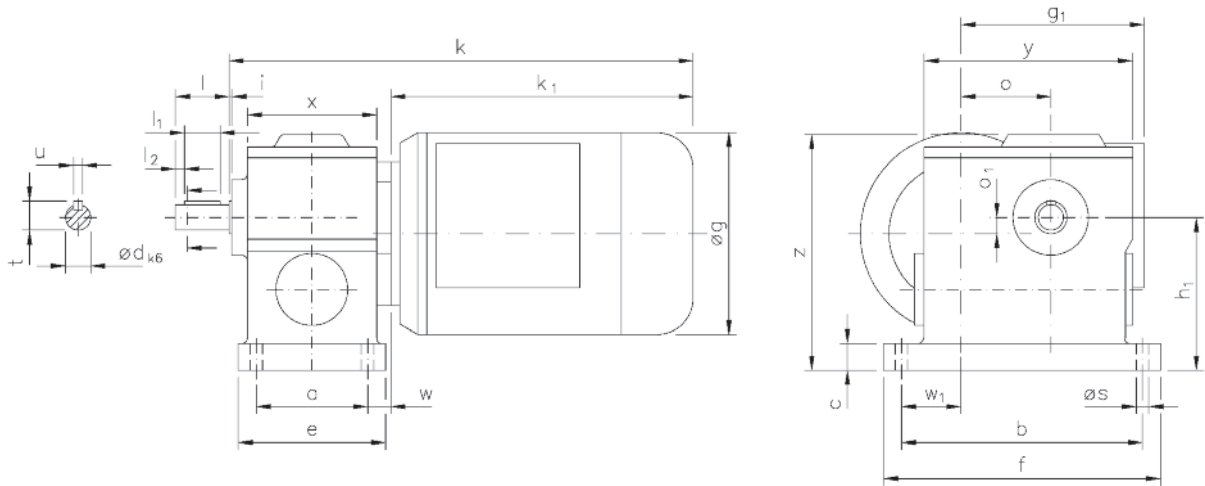
Drehstrom Schneckengetriebe-Motoren Worm gear drives with three-phase motors

Typ/Type SN 11

IP 54, 230/400 V, 50 Hz

Motor und Getriebe in Kugellagerung, Schnecken gehärtet und geschliffen, Schneckenräder aus Sonderbronze.
Ball bearings for motor and gear; worms hardened and ground; wormwheel made of special bronze alloy.

Belastbarkeit der Abtriebswelle Loading capacity of the output shaft	
radial/radially	300 N
axial/axially	140 N



Maße ohne Toleranzangabe sind unverbindlich!
Dimensions without tolerances are not binding!

Andere Wellenmaße und Untersetzungen auf Anfrage!
Other shaft dimensions and gear reductions on request!

Watt	Befestigungsmaße/Mounting dimensions									Raummaße/Outline dimensions									Wellenmaße/Shaft dimensions						
	a	b	c	e	f	h ₁	ø _s	w	w ₁	ø _g	g ₁	k	k ₁	o	o ₁	x	y	z	ø _d	i	l	l ₁	l ₂	t	u
90/120	62	134	15	82	154	85	6,8	13	33	112	102	258	168	50	9	72	117	131	14	1,5	30	20	5	16	5

Getriebedaten / Technical data of the gear

Untersetzung i / Gear reduction i	2250	1500	1140	750	500	380	300	200	100	50
max. zul. Drehmoment / max. permissible torque (Nm)	36	36	36	36	35	35	36	35	35	35

Motordaten / Technical data of the motor	90 Watt, 1400 Upm/rpm <small>Gew. ca. 5,7 kg, ca. 0,45 A bei 400 V/weight approx. 5,7 kg; approx. 0,45 A at 400 V</small> Preis-Nr./Price No.: D 1101									
Getriebedrehzahl / Gear rotation speed (1/min)	0,6	0,9	1,2	1,9	2,8	3,7	4,7	7,0	14	28
eff. Drehmoment / Eff. torque (Nm)	205	181	178	124	84	83	68	54	32	18

Motordaten / Technical data of the motor	120 Watt, 2800 Upm/rpm <small>Gew. ca. 5,7 kg, ca. 0,5 A bei 400 V/weight approx. 5,7 kg; approx. 0,5 A at 400 V</small> Preis-Nr./Price No.: D 1102									
Getriebedrehzahl / Gear rotation speed (1/min)	1,2	1,9	2,5	3,7	5,6	7,4	9,3	14	28	56
eff. Drehmoment / Eff. torque (Nm)	163	140	138	96	63	62	51	39	23	13

☐ Nicht über max. zul. Drehmoment belasten! / Do not load above the max. permissible torque!