

Rittal – The System.

Faster – better – worldwide.

**Universalleuchte
Universal light
Eclairage universel**



SZ 4155.010
SZ 4155.110
SZ 4155.510

**Montage- und Bedienungsanleitung
Assembly and operating instructions
Notice d'emploi et de montage**

ENCLOSURES

POWER DISTRIBUTION

CLIMATE CONTROL

IT INFRASTRUCTURE

SOFTWARE & SERVICES

FRIEDHELM LOH GROUP



Wichtige Sicherheitshinweise

Verwendete Symbole

Beachten Sie folgende Sicherheits- und sonstige Hinweise in der Anleitung:

Symbol für eine Handlungsanweisung:

- Der Blickfangpunkt zeigt an, dass Sie eine Handlung durchführen sollen.

Sicherheits- und andere Hinweise:



Gefahr!
Unmittelbare Gefahr für Leib und Leben!



Achtung!
Mögliche Gefahr für Produkt und Umwelt.



Hinweis:
Nützliche Informationen und Besonderheiten.

Zielgruppe

Die Universalleuchte darf nur von Personen installiert werden, die im Umgang mit elektrotechnischen Produkten ausgebildet sind. Diese Montageanleitung setzt voraus, dass Sie über die erforderliche Ausbildung für Installationsarbeiten verfügen und mit den Risiken vertraut sind, die beim Umgang mit elektrischen Betriebsmitteln auftreten können.

Einsatzgebiete

Die Universalleuchte ist vorgesehen

- um Schaltschränke, Netzwerk- und Serverracks, sowie Wandgehäuse mit Beleuchtung auszustatten
- ausschließlich für den Betrieb im Innenbereich.



Gefahr!
Unmittelbare Gefahr für Leib und Leben!

Die Universalleuchte ist ein elektrotechnisches Produkt, das mit Spannungen von 100 bis 240 V AC betrieben werden kann. Daher besteht bei unsachgemäßer Handhabung die Gefahr von schweren oder tödlichen Verletzungen durch Stromschläge. Folgende Punkte sind zu beachten, um Verletzungen oder Beschädigungen am Gerät zu vermeiden:

- Das Gerät darf nicht in einer feuchten Umgebung verwendet werden.
- Führen Sie keine Gegenstände in das Gerät ein.
- Öffnen Sie das Gerät nicht.
- Trennen Sie das Gerät vom Netz, wenn Sie in Schaltschränken bzw. Anlagenteilen Messungen des Isolationswiderstandes vornehmen.

Ist aufgrund einer Beschädigung des Gerätes eine Reparatur erforderlich, trennen Sie dieses unverzüglich vom Netz und wenden Sie sich an Rittal. Unter anderem folgende Beschädigungen erfordern eine Reparatur oder einen Austausch des Gerätes:

- Eine Flüssigkeit ist in das Gerät gelaufen oder ein Gegenstand ist in das Gerät gefallen.
- Das Gerät ist mit Regen oder Wasser in Berührung gekommen.
- Das Gerät wurde fallen gelassen oder beschädigt.
- Das Gerät funktioniert nicht ordnungsgemäß, wenn Sie den Bedienungshinweisen folgen.



Gefahr!
Mögliche Gefahr für Produkt und Umwelt.

Da die Universalleuchte hauptsächlich aus den Bestandteilen Gehäuse und Leiterplatte besteht, ist das Gerät zur Entsorgung der Elektronikverwertung zuzuführen. Die Leuchtstoffröhre enthält Quecksilber. Deshalb muss die Leuchtstoffröhre am Ende Ihrer Nutzungsdauer speziell entsorgt werden.



Gefahr!
Unmittelbare Gefahr für Leib und Leben!

Die Leuchte muss im Schaltschrank mit 16 A abgesichert sein. SZ 4155.510 muss mit 10 A abgesichert sein.



Hinweis:
Nützliche Informationen und Besonderheiten.

Durchgangsverdrahtung von Universalleuchten:

Max. Leuchtenanzahl in Durchgangsverdrahtung:

- SZ 4155.010: max. 15
- SZ 4155.110: max. 6
- SZ 4155.510: max. 15



Hinweis:
Technische Daten finden Sie auf Seite 5.

Important safety notes

Symbols used

Please observe the following safety instructions and other notes in this guide:

Symbol identifying required actions:

- The bullet point indicates an action to be performed.

Safety and other notes:



Danger!
Immediate danger for life and limb!



Caution!
Potential threat to the product and its environment.



Note:
Useful information and special features.

Target group

The universal light may only be installed by persons who have been trained in the correct handling of electrical equipment. These operating instructions assume that you are fully trained in installation work and that you are aware of the risks associated with the handling of electrical equipment.

Applications

The universal light is designed

- for enclosures, network and server racks as well as wall-mounted enclosures
- for indoor use only.



Danger!
Immediate danger for life and limb!

The universal light is an electrical product suitable for operating at voltages ranging from 100 to 240 V AC. As such, if used improperly, there is a risk of death or serious injury from electric shock. The following points should be observed in order to avoid injuries and damage to the equipment:

- The device must never be used in a damp environment.
- Never insert foreign bodies into the device.
- Never open the device.
- Disconnect the device from the mains when measuring the insulation resistance in enclosures or parts of the plant.

If repair work becomes necessary because of damage to the device, disconnect it from the mains immediately, and contact Rittal. The following types of damage will necessitate the repair or replacement of the device:

- Liquid has spilled into the device, or a foreign body has fallen into the device.
- The device has come into contact with rainwater or other fluids.
- The device has been dropped or damaged.
- The device fails to work properly despite following the operating instructions.



Caution!
Potential threat to the product and its environment.

Because the universal light consists mainly of the “housing” and “circuit board” parts, the device must be given to the electronic waste recycling system for disposal.

The fluorescent tube contains mercury, and therefore requires special disposal measures upon reaching the end of its useful life.



Danger!
Immediate danger for life and limb!

The light in the enclosure must be equipped with a 16 A fuse.
10 A fuse for SZ 4155.510.



Note:
Useful information and special features.

Through-wiring of universal lights:

Max. number of lamps in a lead-through wiring schematic:

- SZ 4155.010: max. 15
- SZ 4155.110: max. 6
- SZ 4155.510: max. 15



Note:
For technical data, please see page 5.

Informations utiles et particularités

Symboles utilisés

Tenir compte des consignes de sécurité et autres directives contenues dans cette notice :

Symbol indiquant une action à effectuer :

- Le pictogramme en caractère gras indique que vous devez exécuter une action.

Consignes de sécurité et autres directives :



Attention danger !
Risque de blessures graves,
voire mortelles !



Attention !
Danger éventuel pour le produit
et l'environnement.



Remarque :
Information utiles
et particularités.

Installation

La lampe universelle doit être installée impérativement par un personnel possédant une qualification électrotechnique suffisante. La présente notice s'adresse à des utilisateurs formés à l'installation de matériel électrique et aux risques inhérents à leur manipulation.

Domaines d'utilisation

La lampe universelle est destinée à

- l'éclairage d'armoires électriques, baies réseaux et serveurs ainsi que coffrets muraux
- l'utilisation dans un local protégé contre les influences climatiques extérieures.



Attention, danger !
Risque de blessures graves,
voire mortelles !

La lampe universelle accepte des tensions secteur de 100 à 240 V AC. En cas d'utilisation inadaptée, sa manipulation peut engendrer un risque d'électrocution grave, potentiellement mortel.

Les recommandations suivantes doivent être respectées impérativement :

- Ne pas exposer l'appareil à l'humidité.
- Ne pas introduire d'objets dans le corps de l'appareil.
- Ne pas ouvrir l'appareil.
- Débrancher l'appareil lors de tout test de résistance diélectrique sur l'armoire ou l'installation.

En cas de dysfonctionnement de la lampe nécessitant réparation, débranchez immédiatement l'appareil et contactez Rittal. A titre indicatif, voici une liste non exhaustive de défauts nécessitant une réparation ou un remplacement de l'appareil :

- Un liquide ou un corps solide a pénétré à l'intérieur du corps de l'appareil.
- L'appareil a été exposé à la pluie, a été immergé dans un liquide ou a subi des projections d'eau.
- L'appareil a subi une chute ou a été endommagé suite à un choc.
- Vous constatez un dysfonctionnement malgré une mise en œuvre conforme de l'appareil.



Attention !
Danger éventuel pour le produit
et l'environnement.

La lampe universelle étant constituée principalement d'un carter et d'un circuit imprimé, elle doit, en fin de vie, être recyclée auprès d'un organisme compétent.

Le tube fluorescent contient des vapeurs de mercure. En fin de vie, celui-ci doit être considéré comme un déchet spécial et subir un traitement adapté, conformément à la législation en vigueur.



Attention, danger !
Risque de blessures graves,
voire mortelles !

L'éclairage doit être protégé en amont par un disjoncteur 16 A (10 A pour la référence SZ 4155.510).



Remarque :
Informations utiles
et particularités.

Câblage intérieur des lampes universelles :

Nombre maximal de lampes en câblage de série :

- SZ 4155.010 : max. 15
- SZ 4155.110 : max. 6
- SZ 4155.510 : max. 15



Remarque :
Les caractéristiques techniques
se trouvent à la page 5.

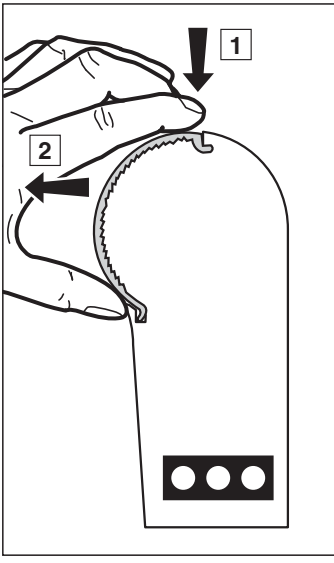
Best.-Nr. SZ	4155.010	4155.110	4155.510
Elektrische Anschlusswerte			
Nennleistung	18 W		
Nennspannung	110 – 240 V AC \pm 10 % bei 50 – 60 Hz		
Nennstrom bei 110 V AC/230 V AC	185/95 mA		
Schutzart/Schutzklasse			
Schutzart/ Schutzklasse	IP 20/I (Schutzleiter)		
Leuchtmittel			
Typ/Socket	L 18 W/2G11		
Hersteller- bezeichnung	OSRAM DULUX L 18 W/840 / PHILIPS Master PL-L 4P 18 W/840		
Mittlere Lebensdauer (50 % Ausfallrate)	20.000 h		
Lichtfarbe	Cool White		
Bewegungsmelder			
Erfassungsdistanz	6,5 m		
Erfassungswinkel	60°		
Leuchtdauer nach Detektion	2 min		
Normen und Kennzeichnung			
Kennzeichnung	CE, ENEC	CE, UL 508, CSA	
Prüfnormen	DIN EN 60 598-1 : 2009 / DIN EN 55 015 (inkl. A1 : 2006-07)		
Störaussendung	DIN EN 61 000-6-3 : 2001		
Störfestigkeit	DIN EN 61 000-6-2 : 2001		
Weitere Daten			
Masse	ca. 690 g	ca. 720 g	ca. 690 g
Betriebstemperatur	-15 °C bis +45 °C bei 5 – 85 % rel. Luftfeuchtigkeit		
Lagertemperatur	-33 °C bis +70 °C bei 5 – 95 % rel. Luftfeuchtigkeit		
Steckdose	Nein	Schuko	Nein

Référence SZ	4155.010	4155.110	4155.510
Caractéristiques électriques			
Puissance nominale	18 W		
Tension nominale	110 – 240 V AC \pm 10 % à 50 – 60 Hz		
Courant nominal à 110 V AC/230 V AC	185/95 mA		
Indice de protection/classe de protection			
Indice de protection/ classe de protection	IP 20/I (câbles de protection)		
Agent lumineux			
Type/culot	L 18 W/2G11		
Désignation fabricant	OSRAM DULUX L 18 W/840 / PHILIPS Master PL-L 4P 18 W/840		
Durée de vie moyenne (50 % de défaut)	20.000 h		
Couleur de la lumière	Cool White		
Détecteur de mouvement			
Distance d'activation	6,5 m		
Angle d'activation	60°		
Durée d'éclairage après détection	2 mn		

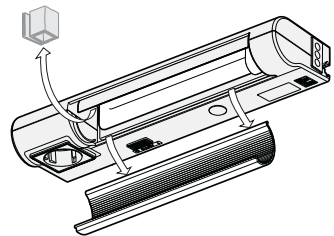
Model No. SZ	4155.010	4155.110	4155.510
Electrical connection data			
Power consumption	18 W		
Rated voltage	110 – 240 V AC \pm 10% at 50 – 60 Hz		
Rated current at 110 V AC/230 V AC	185/95 mA		
Protection category/protection class			
Protection category/ protection class	IP 20/I (PE conductor)		
Illuminant			
Type/base	L 18 W/2G11		
Manufacturer's designation	OSRAM DULUX L 18 W/840 / PHILIPS Master PL-L 4P 18 W/840		
Average service life (50% failure rate)	20,000 h		
Light colour	Cool White		
Motion detector			
Detection distance	6,5 m		
Detection angle	60°		
Light duration after detection	2 min		
Standards and labelling			
Labelling	CE, ENEC	CE, UL 508, CSA	
Test standards	DIN EN 60 598-1 : 2009 / DIN EN 55 015 (incl. A1 : 2006-07)		
Interference emissions	DIN EN 61 000-6-3 : 2001		
Interference immunity	DIN EN 61 000-6-2 : 2001		
Other specifications			
Weight	approx. 690 g	approx. 720 g	approx. 690 g
Operating temperature	-15 °C to +45 °C at 5 – 85% rel. humidity		
Storage temperature	-33 °C to +70 °C at 5 – 95% rel. humidity		
Socket	No	Earthing-pin plug	No

Référence SZ	4155.010	4155.110	4155.510
Normes et certifications			
Certification	CE, ENEC	CE, UL 508, CSA	
Normes	DIN EN 60 598-1 : 2009 / DIN EN 55 015 (incl. A1 : 2006-07)		
Emission de perturbations	DIN EN 61 000-6-3 : 2001		
Résistance aux perturbations	DIN EN 61 000-6-2 : 2001		
Autres caractéristiques			
Poids	approx. 690 g	approx. 720 g	approx. 690 g
Température de fonctionnement	-15 °C à +45 °C pour 5 – 85 % d'humidité relative de l'air		
Température de stockage	-33 °C à +70 °C pour 5 – 95 % d'humidité relative de l'air		
Prise de courant	Non	Schuko	Non

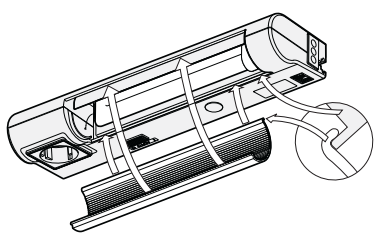
1



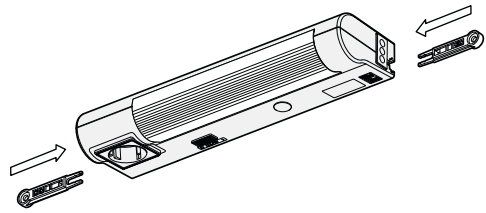
2



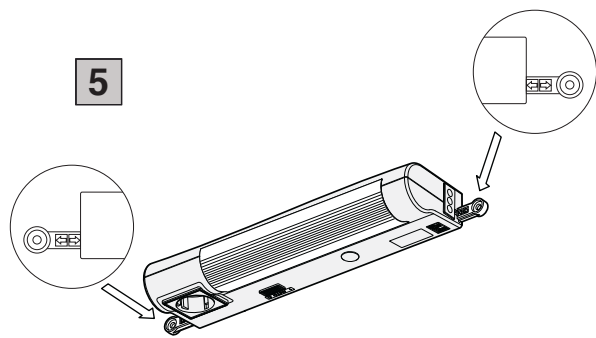
3



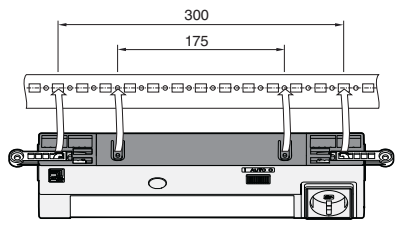
4



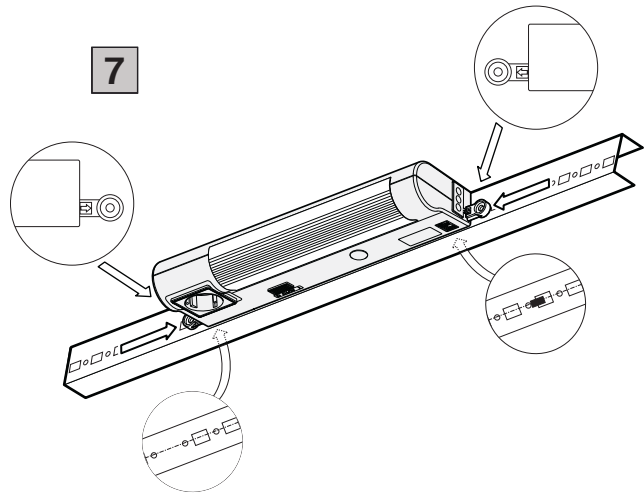
5

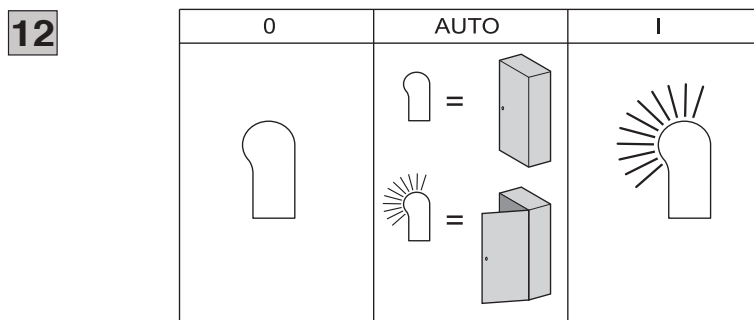
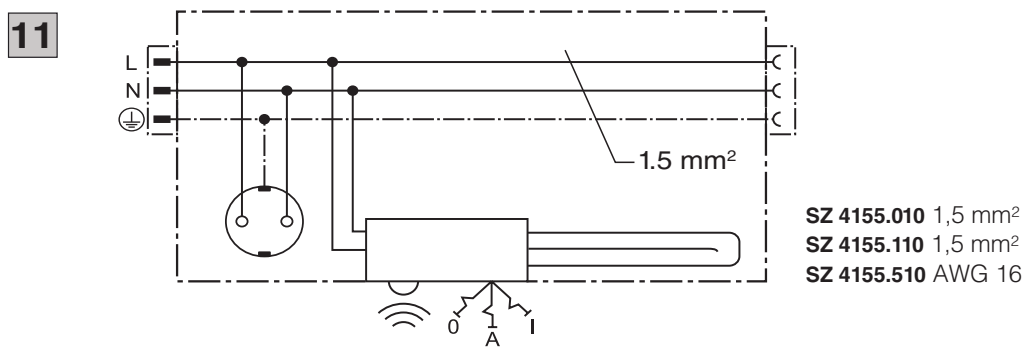
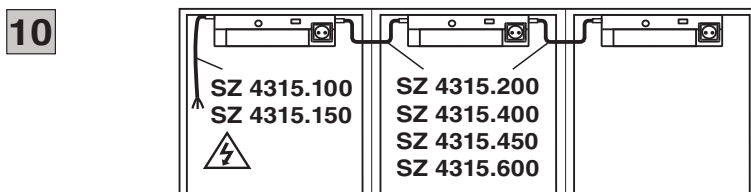
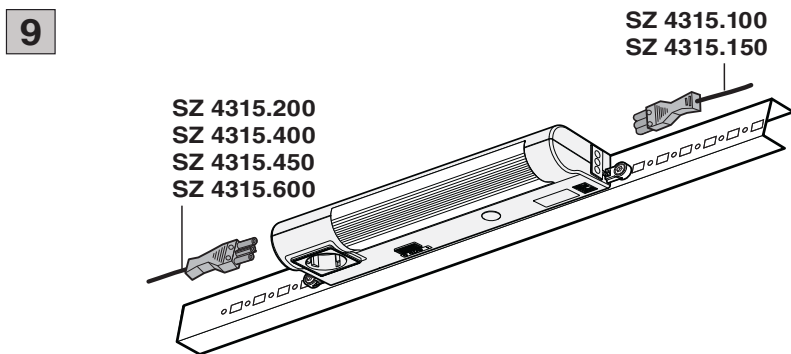
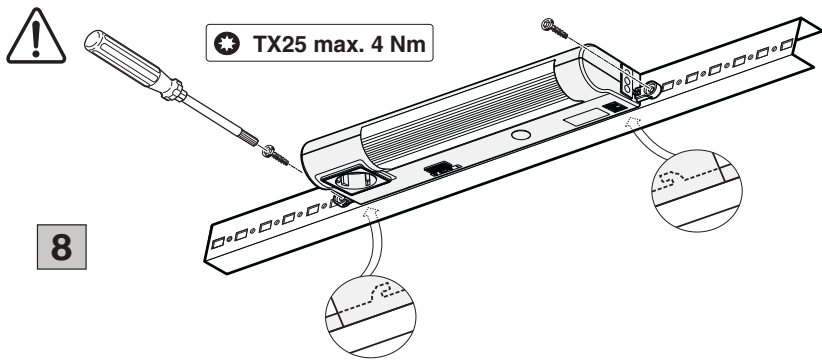


6



7





Rittal – The System.

Faster – better – worldwide.

- Enclosures
- Power Distribution
- Climate Control
- IT Infrastructure
- Software & Services

RITTAL GmbH & Co. KG
Postfach 1662 · D-35726 Herborn
Phone +49(0)2772 505-0 · Fax +49(0)2772 505-2319
E-mail: info@rittal.de · www.rittal.com

ENCLOSURES

POWER DISTRIBUTION

CLIMATE CONTROL

IT INFRASTRUCTURE

SOFTWARE & SERVICES



FRIEDHELM LOH GROUP