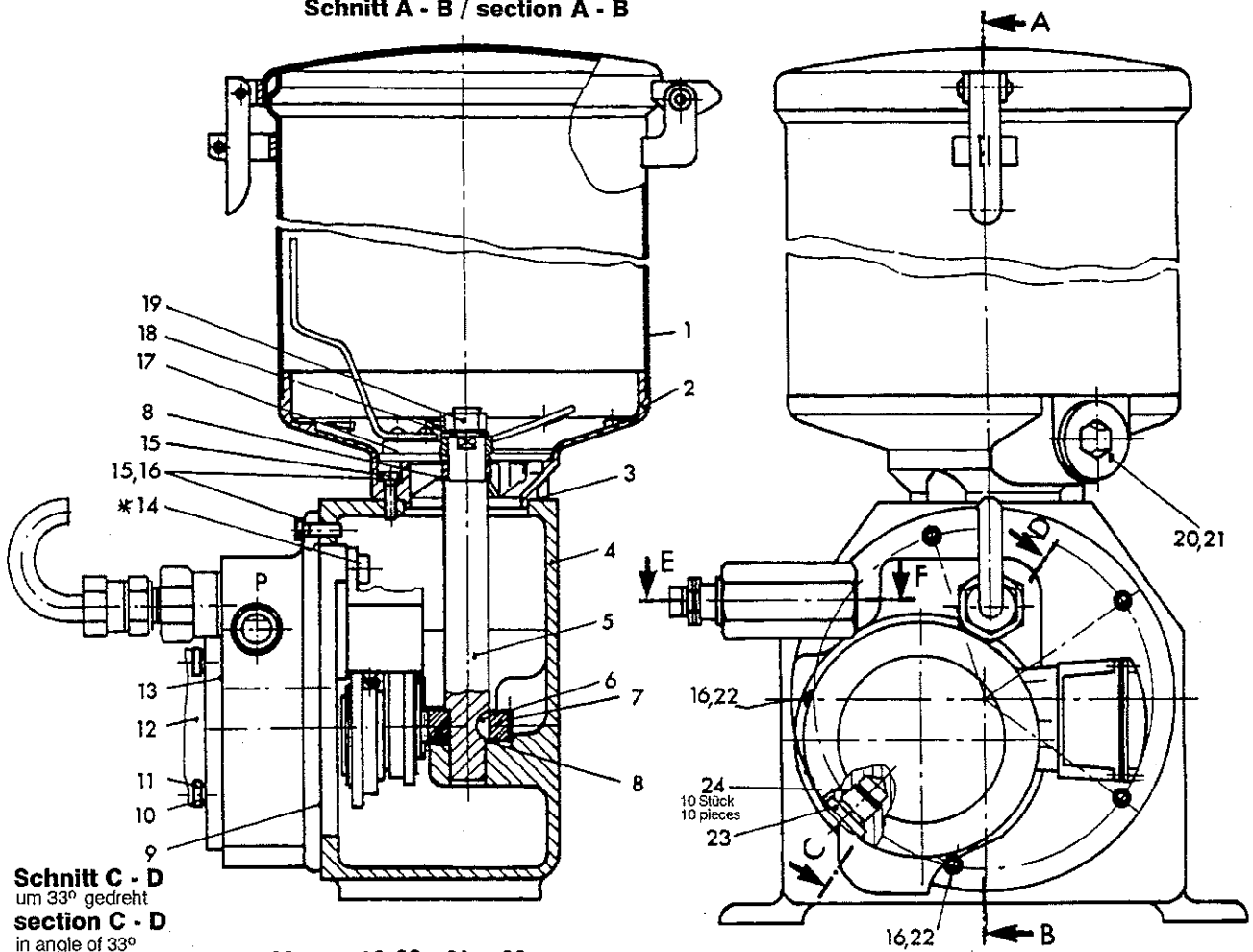


Pos. Item	Stück Piece	Einheit Unit	Benennung Description	Sachnummer Order No.	Bemerkung Remark
1.01	1	Stück	Fettschmierpumpe BM-B, bestehend aus: <i>pcs. grease pump BM-B consisting of:</i>	22113-1200	
1.02	1	Stück	Losteilgruppe Getriebe und Getriebemotor <i>pcs. loose component group gear and geared motor</i>	69111-7711	
1.03	1	Stück	Druckmeßgerät, Loseilgruppe BM-B <i>pcs. Pressure gauge, loose component group BM-B</i>	69111-7791	
1.04	1	Stück	Drehstrom-Getriebemotor 0,37 kW; 63 U/min; ISO-Klasse F Spannung: 220-240 / 380-415V 50 Hz 243-277 / 420-480V 60 Hz <i>pcs. three-phase A.C. geared motor 0.37 kW; 63 U/min; ISO-class F voltage: 220-240 / 380-415V 50 cyc 243-277 / 420-480V 60 cyc</i>	76911-3243	
1.05	1	Stück	Füllventil, Anschlußgewinde R 1 <i>pcs. filling valve, connectuoin thread R 1</i>	65231-2111	
1.06	1	Stück	Füllstandschalter–Ultraschall, 3 Schaltpunkte <i>pcs. level switch – ultrasonic, 3 switching points</i>	76951-6011	
1.07	1	Stück	Pumpe BM-B, 30 l Behälter <i>pcs. pump BM-B, 30 l reservoir</i>	22113-1131	
2	1	Stück	4/2-Wegeventil SA-V; AC 220...127V; 200...240V <i>pcs. 4/2-way valve SA-V; AC 220...127V; 200...240V</i>	34133-1311	
3	1	Stück	Schaltgerät SG-A, 50 bar Schaltdruckdifferenz <i>pcs. switchgear SG-A, 50 bar differential pressure</i>	34184-1311	
4	1	Stück	Schmierstoffverteiler ZV-B, 3 Auslässe; 1,5 cm ³ Einstelleinrichtung mit Bewegungsanzeiger <i>pcs. lubricant distributor ZV-B, 3 outlets * 1,5 cm³ adjusting device with motion indicator</i>	35712-3331	
5	1	Stück	Manometer-Konsole 0-600 bar <i>pcs. Pressure gauge set 0-600 bat</i>	65119-1231	
6	2	Stück	Schmierstoffverteiler ZV-B, 4 Auslässe; 1,5 cm ³ Einstelleinrichtung mit Bewegungsanzeiger <i>pcs. lubricant distributor ZV-B, 4 outlets * 1,5 cm³ adjusting device with motion indicator</i>	35712-3341	

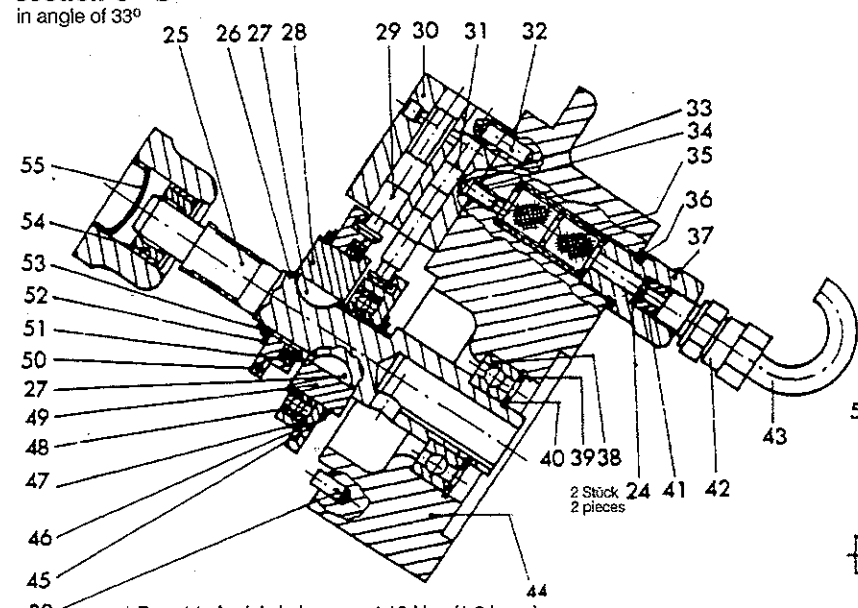
Verwendung / Application	Auftraggeber und Bestell-Nr. / Employer and Order no.	
Zentralschmieranlage Centralized lubrication system	SMS Eumuco „Cidstrang“	HOE / 015012 DLF-Nr. 466281-10
Benennung / Description	Sach-Nr. / Code no.:	Seite / Page
Fettschmierpumpenaggregat BM-B Grease lubrication pump aggregate BM-B	22113-7821	1 von/of 2

ERSATZTEILZEICHNUNG

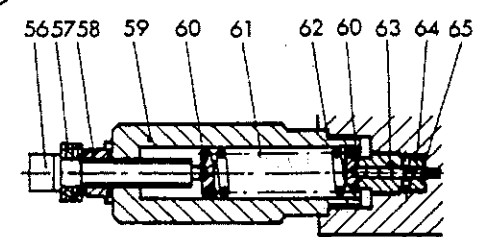
Schnitt A - B / section A - B



Schnitt C - D
um 33° gedreht
section C - D
in angle of 33°



Schnitt E - F / section E - F



* Pos. 14 Anziehdrehmoment 18 Nm (1,8 kp m)
* pos. 14 torque 18 Nm (1,8 kp m)