

PF50-900



TRASDUTTORI POTENZIOMETRICI LINEARI A FILO WIRE LINEAR POTENTIOMETRIC TRANSDUCERS LINEAR POTENTIOMETRISCHE SEILZUGEBER

I PF sono trasduttori di posizione potenziometrici a filo che convertono uno spostamento lineare in una variazione di resistenza. Sono costituiti da un potenziometro rotativo di precisione azionato mediante l'avvolgimento o lo svolgimento di un filo in acciaio inox. Sono disponibili trasduttori con corsa di 50 - 100 - 200 - 300 - 500 - 700 - 900 mm.

➤ Disponibile versione con uscita analogica 'T': I = 4-20mA o V = 0-10V

Caratteristiche peculiari dei trasduttori PF sono il basso costo e la facilità di installazione.

L'abbinamento ad un visualizzatore o a un posizionatore elettronico (ad esempio V3P, V4P, VE6P, P3X) fornisce un sistema semplice ed efficace per la misura di spostamenti lineari o angolari su macchine utensili, macchine automatiche, macchine per la lavorazione del legno, del marmo, del vetro, corsa di cilindri idraulici o pneumatici, serrande, ecc.

Questi trasduttori sono realizzati in contenitori in plastica antiurto, autoestinguente, resistente a solventi, benzina, olii, grassi.

The PF are wire potentiometric position transducers that turn a linear motion into a resistance variation. They are made of a precision rotating potentiometer operated by a winding or unwinding stainless steel wire. The transducers are available with a stroke of 50 - 100 - 200 - 300 - 500 - 700 - 900 mm.

➤ Available version with analogue output 'T': I = 4-20mA or V = 0-10V

Special features of the PF transducers are their low cost and easy assembling.

Linked together a display or an electronic positioner (for example V3P, V4P, VE6P, P3X) it supplies a simple, effective system to measure linear or angular motions on machine tools, automatic-wood-, marble-, glassworking machinery, cylindrical-, hydraulic-, pneumatic stroke, shutters etc.

These transducers are carried out in self-extinguishing, shock-proof plastic cases which are solvents-, petrol-, greases-, oils- proof.

Der PF ist ein potentiometrischer Seilzugeber der eine Linearbewegung in eine Widerstandsvariation umwandelt.

Er besteht aus einem rotativen Präzisionspotentiometer der, von der Auf- oder Abwicklung eines rostfreien Stahldrahtes, aktiviert wird. Folgende Hubwerte sind lieferbar 50 - 100 - 200 - 300 - 500 - 700 - 900 mm.

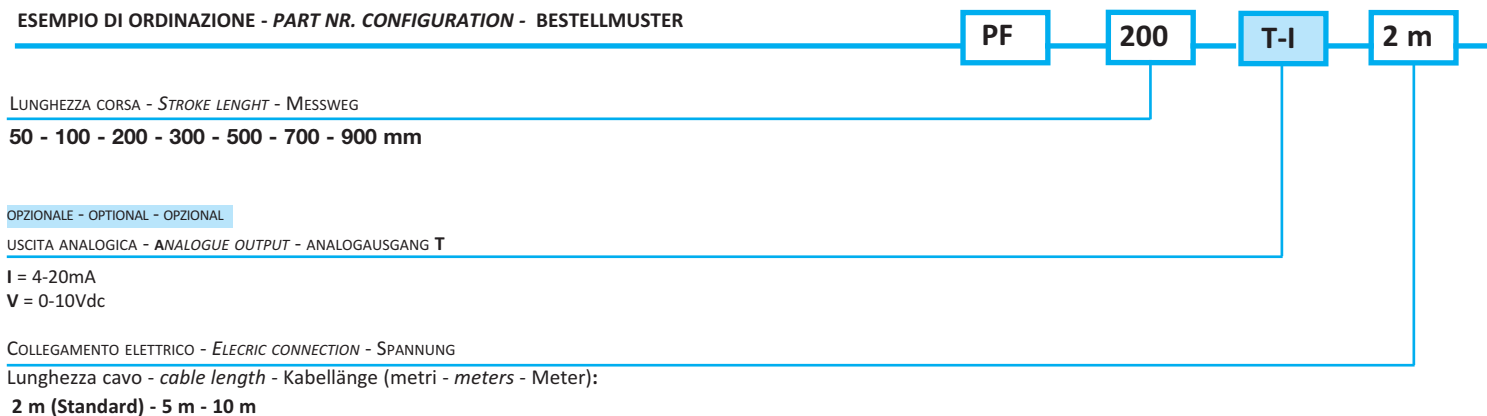
➤ Lieferbar Version mit Analog-Ausgang 'T': I = 4-20mA o V = 0-10V

Die Eigenschaften der Seilzugeber PF sind der niedrige Preis und die einfache Montage.

In Verbindung mit eine Anzeige oder elektronischen Impulszähler (z.B. die V3P, V4P, VE6P, P3X) bietet das Gerät ein einfaches und leistungsfähiges System zur Messung der Linear-, und Winkel-Bewegungen an Werkzeug-, Automatik, Holz-, Marmor-, Glas-Bearbeitungsmaschinen, Zylinder-, hydraulischer-, oder pneumatisch- Nutzhub, Falltüren, usw.

In stoßfestes, selbstlöschendes Plastic-Gehäuse eingebaut, ist das Gerät widerstandsfähig gegen Lösungsmittel, Benzin, Öl, Fett.

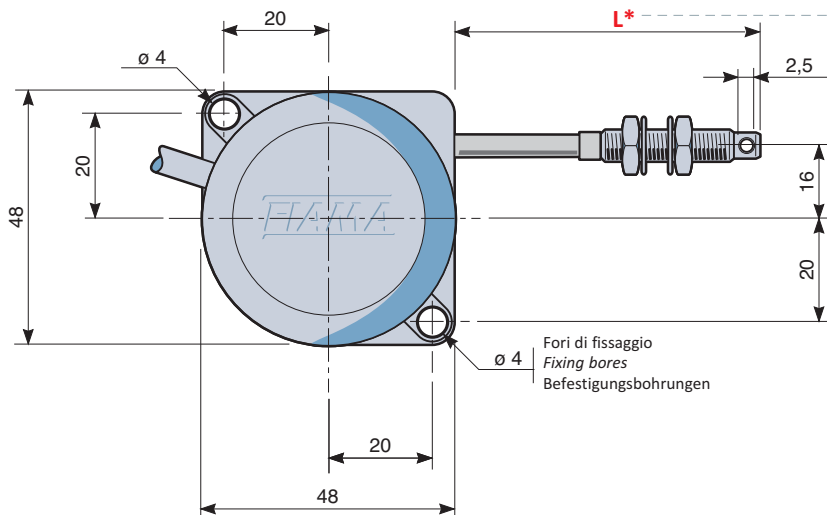
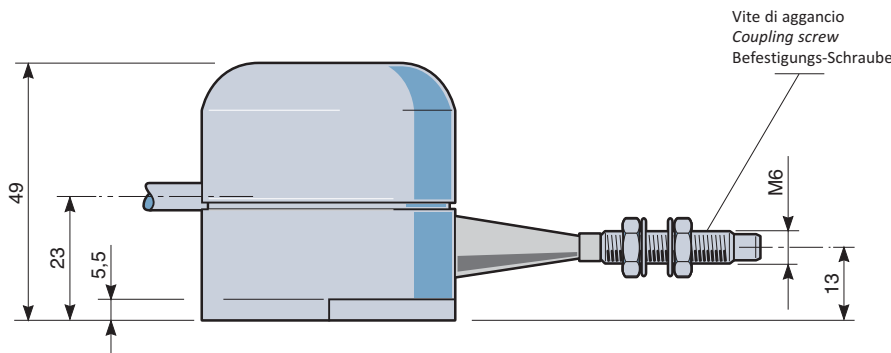
ESEMPIO DI ORDINAZIONE - PART NR. CONFIGURATION - BESTELLMUSTER



Numero di cicli - <i>Number of cycles</i> - <i>Zyklen Anzahl</i>	PF50-PF100-PF200: 500 000; PF300-PF500: 400 000; PF700-PF900: 250 000
Uscita analogica - <i>Analogue output</i> - <i>Analogausgang</i>	I = 4÷20 mA, V = 0÷10 V
Velocità massima - <i>Maximum speed</i> - <i>Max. Geschwindigkeit</i>	0,5 m/s
Forza di trazione del filo - <i>Wire strength</i> - <i>Auszugskraft am Seil</i>	max ~ 2,4 N
Temperatura di lavoro - <i>Working temperature</i> - <i>Temperaturbereich</i>	-10 ÷ 70°C
Umidità relativa - <i>Relative humidity</i> - <i>Relative Feuchtigkeit</i>	10 ÷ 90 %
Grado di protezione - <i>Protection degree</i> - <i>Schutzart</i>	IP54
Colore - <i>Colour</i> - <i>Farbe</i>	Grigio - <i>Grey</i> - <i>Grau</i> RAL 7004
Peso - <i>Weight</i> - <i>Gewicht</i>	180 gr
Collegamento elettrico - <i>Electric connection</i> - <i>Elektrische Verbindung</i>	Cavo lungo 2, 5,10 metri - <i>Cable 2, 5,10 meters</i> - <i>Kabellänge 2, 5,10 Meter</i>
Compatibilità elettromagnetica - <i>Electromagnetic compatibility</i> Elektromagnetische Kompatibilität	2004/108/CE

VERSIONI - <i>VERSIONS</i> - <i>AUSFÜHRUNGEN</i>	PF50	PF100	PF200	PF300	PF500	PF700	PF900
Corsa nominale - <i>Nominal stroke</i> - <i>Messweg</i>	0-50 mm	0-100 mm	0-200 mm	0-300 mm	0-500 mm	0-700 mm	0-900 mm
Corsa utile - <i>Available stroke</i> - <i>Seillänge</i>	60mm	101mm	220mm	360mm	508mm	730 mm	930 mm
Resistenza - <i>Resistance</i> - <i>Widerstand</i>	10K ±10%	10K ±10%	10K ±10%	10K ±10%	10K ±10%	10K ±10%	10K ±10%
Potenza - <i>Power capacity</i> - <i>Leistung</i>	1 W						
Linearità - <i>Linearity</i> - <i>Linearität</i>	± 0,25%						
Lettura con - <i>reading with</i> - <i>Anzeige V3P-V4P</i> (8000 points max.)	± 60,0	±101,0	-199,9+220,0	-199,9+360,0	-199,9+508,0	-199,9+730,0	-199,9 +1010
Lettura con - <i>reading with</i> - <i>Anzeige VE6P</i> (64000 points max.)	± 60,00	±101,00	±220,00	±360,00	±508,00	±730,00	±1010,0

DIMENSIONI D'INGOMBRO - *OVERALL DIMENSIONS* - *ABMESSUNGEN*



Versioni - <i>Versions</i> Ausführungen	L*
PF50	46
PF100	46
PF200	46
PF300	46
PF500	55
PF700	55
PF900	55