



Kapazitive Sensoren Serie 80 - PNP

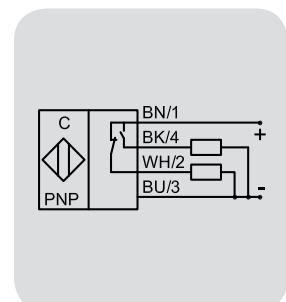
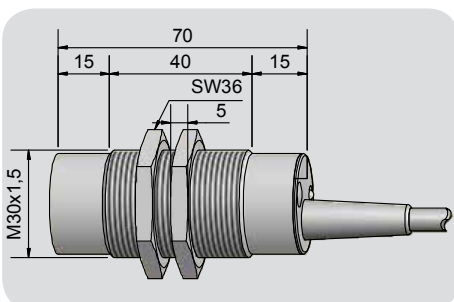
- Bauform M 30 x 1,5
- Gehäusematerial: PA / PPO
 - Schaltabstand 2...25 mm einstellbar



Technische Daten	Nichtbündig einbaubar
Schaltabstand S_n	15 mm
Schaltabstand min. / max. einstellbar	2...25 mm
Elektrische Ausführung	4-Leiter DC
Ausgangsfunktion	Antivalent
Typ PNP	KAS-80-A24-A-M30-PPO-Z02-1-NL
Artikel-Nr.	KA 0327
Betriebsspannung (U_B)	12...30 V DC
Spannungsfall max. (U_d)	$\leq 2,0$ V
Zul. Restwelligkeit max.	5 %
Ausgangsstrom (I_e)	2 x 0...200 mA
Leerlaufstrom (I_o)	< 15 mA
Schaltfrequenz max.	50 Hz
Zul. Umgebungstemperatur	-25...+70 °C
LED-Anzeige	Gelb
Schutzbeschaltung	Eingebaut
Schutzart IEC 60529	IP 67*
Norm	EN 60947-5-2
Anschlusskabel	2 m, PVC, 4 x 0,5 mm ²
Gehäusematerial	PA / PPO
Aktive Fläche	PA / PPO
Endstück	PA / PPO
Zubehör (im Lieferumfang enthalten)	2 Muttern M 30 x 1,5

Irrtümer und Änderungen ohne vorherige Ankündigung vorbehalten. (12.08.2016)

* Mit versiegelter Potentiometerschraube



Made in Germany