



# P-Flex Kupplungen

telle®

## P-Flex couplings

Hochflexibel, drehsteif, spielfrei, einteilig.



# P-Flex Kupplung **Größe 10** *P-Flex coupling Size 10*

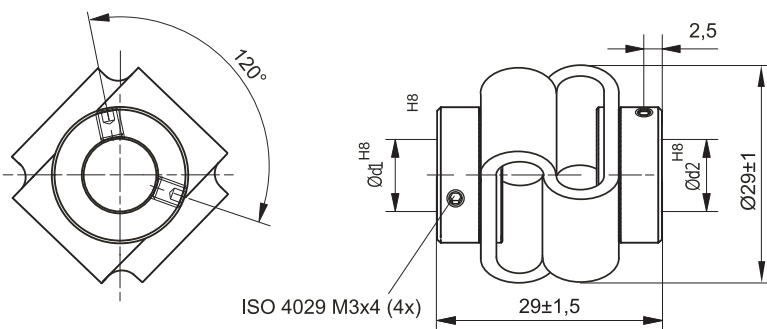
## Beschreibung

Mittlere Drehfedersteife, geringe Rückstellkräfte, stoß- und schwingungsdämpfend, sehr guter Ausgleich von radialen, lateralen und angularen Versätzen, keine bewegten Teile, thermisch und elektrisch isolierend, ruhiger Lauf, wartungsfrei.

*Medium torsional stiffness, low restoring forces, impact and vibrationdamping effect, reliable compensation of radial, lateral and angular misalignments, no moving parts, thermally and electrically insulating, smooth running, maintenance-free.*



Technische Daten / <i>technical data</i>	Einheit / <i>unit</i>	Wert / <i>value</i>
max. Drehzahl / <i>max. speed</i>	min <sup>-1</sup>	3000
max. Drehmoment / <i>max. torque</i>	Nm	0,5
max. Wellenversatz / <i>max. offset of shafts</i>		
radial / <i>radial</i>	mm	±2
axial / <i>axial</i>	mm	±2
angular / <i>angular</i>	Grad / <i>degree</i>	±10
Drehfedersteife / <i>torsion spring stiffness</i>	Nm / rad	13
Radialfedersteife / <i>radial spring stiffness</i>	N/mm	13
Trägheitsmoment / <i>moment of inertia</i>	g/cm <sup>2</sup>	41
max. M der Schrauben / <i>max. clamping torque</i>	N/cm	100
Temperaturbereich / <i>temperature range</i>	°C	-30 bis +80
Gewicht ca. / <i>weight appr.</i>	g	33
Werkstoff / <i>material</i>	Flansch / <i>flange</i>	Stahl verzinkt / <i>steel galvanized</i>
	Verbindungselement / <i>connecting element</i>	Hytrel®



d1 \ d2	4	5	6	8	10
4	x	x	x	x	x
5		x	x	x	x
6			x	x	x
8				x	x
10					x

M = Anzugsmoment der Klemmschraube / *tightening torque of screw*

Gute Beständigkeit gegen Benzin, Öl, Benzol, Toluol, aromatische- und nicht aromatische Kohlenwasserstoffe, Alkohole, Glykole, Lösungsmittel und viele Chemikalien. Passfedernuten ab 6 mm Bohrung auf Anfrage möglich.

Auch in Edelstahl lieferbar / *also available in stainless steel Ø 6,8,10 mm*

# P-Flex Kupplung **Größe 15** *P-Flex coupling Size 15*

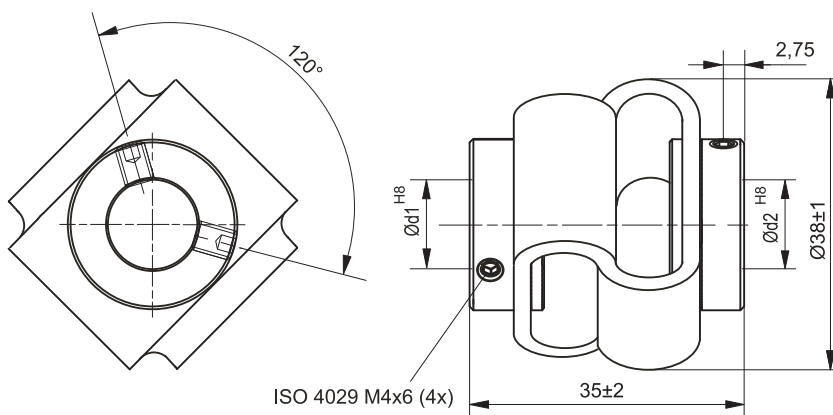
## Beschreibung

Mittlere Drehfedersteife, geringe Rückstellkräfte, stoß- und schwingungsdämpfend, sehr guter Ausgleich von radialen, lateralen und angularen Versätzen, keine bewegten Teile, thermisch und elektrisch isolierend, ruhiger Lauf, wartungsfrei.

*Medium torsional stiffness, low restoring forces, impact and vibrationdamping effect, reliable compensation of radial, lateral and angular misalignments, no moving parts, thermally and electrically insulating, smooth running, maintenance-free.*



Technische Daten / technical data		Einheit / unit	Wert / value
max. Drehzahl / max. speed		min <sup>-1</sup>	3000
max. Drehmoment / max. torque		Nm	1,5
max. Wellenversatz / max. offset of shafts			
	radial / radial	mm	±2,5
	axial / axial	mm	±3
	angular / angular	Grad / degree	±10
Drehfedersteife / torsion spring stiffness		Nm / rad	25
Radialfedersteife / radial spring stiffness		N/mm	15
Trägheitsmoment / moment of inertia		g/cm <sup>2</sup>	104
max. M der Schrauben / max. clamping torque		N/cm	200
Temperaturbereich / temperature range		°C	-30 bis +80
Gewicht ca. / weight appr.		g	48
Werkstoff / material		Flansch / flange	Stahl verzinkt / steel galvanized
		Verbindungselement / connecting element	Hytrel®



d1 \ d2	6	8	10	12
4	x	x	x	x
5		x	x	x
6			x	x
8				x

M = Anzugsmoment der Klemmschraube / *tightening torque of screw*

Gute Beständigkeit gegen Benzin, Öl, Benzol, Toluol, aromatische- und nicht aromatische Kohlenwasserstoffe, Alkohole, Glykole, Lösungsmittel und viele Chemikalien. Passfedernuten ab 6 mm Bohrung auf Anfrage möglich.

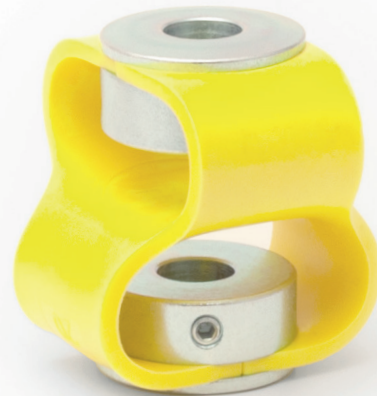
Auch in Edelstahl lieferbar / *also available in stainless steel Ø 6,8,10 mm*

# P-Flex Kupplung **Größe 20** *P-Flex coupling Size 20*

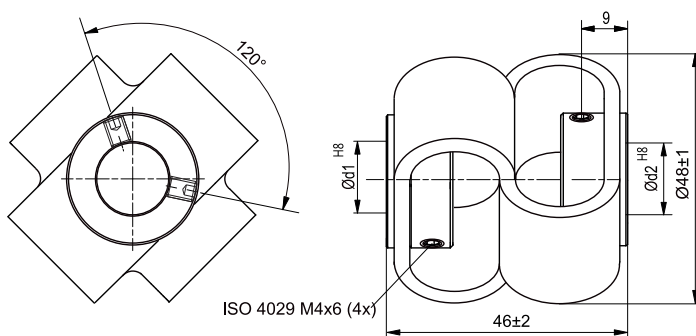
## Beschreibung

Mittlere Drehfedersteife, geringe Rückstellkräfte, stoß- und schwingungsdämpfend, sehr guter Ausgleich von radialen, lateralen und angularen Versätzen, keine bewegten Teile, thermisch und elektrisch isolierend, ruhiger Lauf, wartungsfrei.

*Medium torsional stiffness, low restoring forces, impact and vibrationdamping effect, reliable compensation of radial, lateral and angular misalignments, no moving parts, thermally and electrically insulating, smooth running, maintenance-free.*



Technische Daten / technical data	Einheit / unit	Wert / value
max. Drehzahl / max. speed	min <sup>-1</sup>	3000
max. Drehmoment / max. torque	Nm	2
max. Wellenversatz / max. offset of shafts		
radial / radial	mm	±3
axial / axial	mm	±4
angular / angular	Grad / degree	±12
Drehfedersteife / torsion spring stiffness	Nm / rad	28
Radialfedersteife / radial spring stiffness	N/mm	7
Trägheitsmoment / moment of inertia	g/cm <sup>2</sup>	106
max. M der Schrauben / max. clamping torque	N/cm	100
Temperaturbereich / temperature range	°C	-30 bis +80
Gewicht ca. / weight appr.	g	85
Werkstoff / material	Flansch / flange	Stahl verzinkt / steel galvanized
	Verbindungselement / connecting element	Hytrel®



		Bohrungskombinationen <b>Größe 20</b>					
d1 \ d2		6	8	9,5	10	12	14
6		x	x	x	x	x	x
8			x	x	x	x	x
9,5				x	x	x	x
10					x	x	x
12						x	x
14							x

M = Anzugsmoment der Klemmschraube / tightening torque of screw

Gute Beständigkeit gegen Benzin, Öl, Benzol, Toluol, aromatische- und nicht aromatische Kohlenwasserstoffe, Alkohole, Glykole, Lösungsmittel und viele Chemikalien. Passfedernuten ab 6 mm Bohrung auf Anfrage möglich.

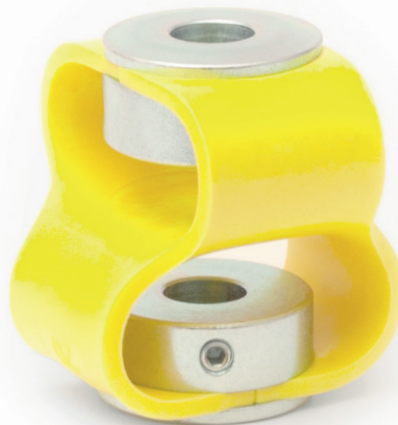
Auch in Edelstahl lieferbar / also available in stainless steel Ø 8, 10, 12 mm

# P-Flex Kupplung **Größe 30** *P-Flex coupling Size 30*

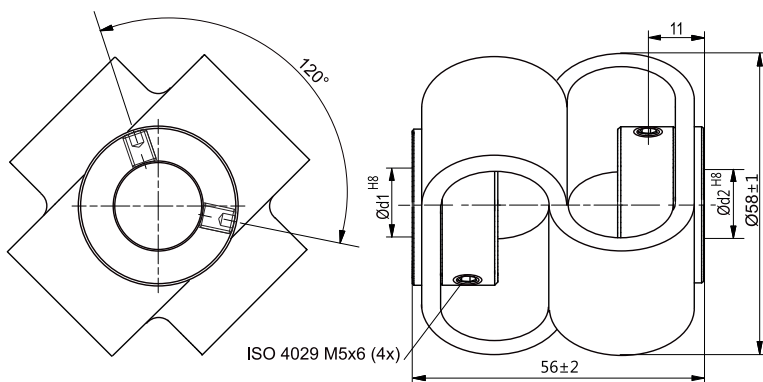
## Beschreibung

Mittlere Drehfedersteife, geringe Rückstellkräfte, stoß- und schwingungsdämpfend, sehr guter Ausgleich von radialen, lateralen und angularen Versätzen, keine bewegten Teile, thermisch und elektrisch isolierend, ruhiger Lauf, wartungsfrei.

*Medium torsional stiffness, low restoring forces, impact and vibrationdamping effect, reliable compensation of radial, lateral and angular misalignments, no moving parts, thermally and electrically insulating, smooth running, maintenance-free.*



Technische Daten / technical data	Einheit / unit	Wert / value
max. Drehzahl / max. speed	min <sup>-1</sup>	3000
max. Drehmoment / max. torque	Nm	52
max. Wellenversatz / max. offset of shafts		
radial / radial	mm	±5
axial / axial	mm	±5
angular / angular	Grad / degree	±15
Drehfedersteife / torsion spring stiffness	Nm / rad	43
Radialfedersteife / radial spring stiffness	N/mm	9
Trägheitsmoment / moment of inertia	g/cm <sup>2</sup>	220
max. M der Schrauben / max. clamping torque	N/cm	300
Temperaturbereich / temperature range	°C	-30 bis +80
Gewicht ca. / weight appr.	g	140
Werkstoff / material	Flansch / flange	Stahl verzinkt / steel galvanized
	Verbindungselement / connecting element	Hytrel®



d1 \ d2	10	12	14	16	18	19
10	x	x	x	x	x	x
12		x	x	x	x	x
14			x	x	x	x
16				x	x	x
18					x	x
19						x

M = Anzugsmoment der Klemmschraube / *tightening torque of screw*

Gute Beständigkeit gegen Benzin, Öl, Benzol, Toluol, aromatische- und nicht aromatische Kohlenwasserstoffe, Alkohole, Glykole, Lösungsmittel und viele Chemikalien. Passfedernuten ab 6 mm Bohrung auf Anfrage möglich.

Auch in Edelstahl lieferbar / *also available in stainless steel Ø 8,10,12 mm*

# P-Flex Kupplungen

## P-Flex couplings

Die passende **technische Lösung.**

### Nabenausführungen *Boss design*

- 1** Standardausführung  
in vier Größenklassen mit Gewindeschrauben nach DN916  
*Standard design in four size classes with screw thread conforming to ...*

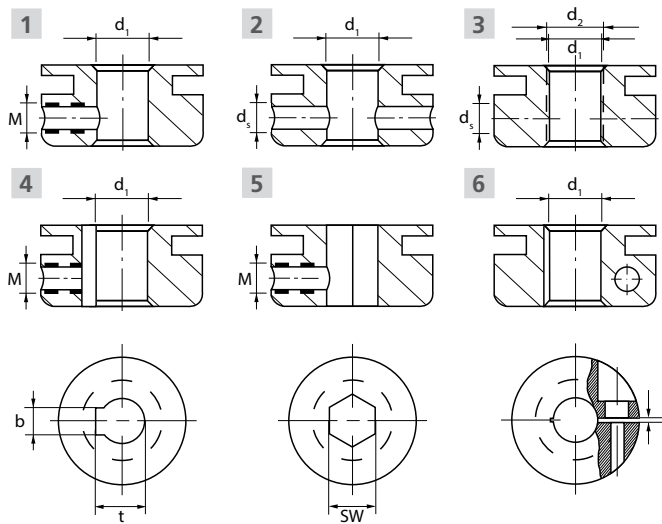
- 2** Sonderausführung  
mit durchgehender Querbohrung mit Stift  
*Special design with continuous*

- 3** Sonderausführung  
mit Kerbverzahnung DIN 5481  
*Special design with serration conforming to ...*

- 4** Sonderausführung  
mit Paßfeder und Gewindeschraube  
*Special design with feather key and screw thread*

- 5** Sonderausführung  
mit Sechskant und Gewindeschraube  
*Special design with hexagon and screw thread*

- 6** Sonderausführung  
geschlitzt, mit Klemmschraube  
*Special design, slotted, with clamping bolt*



Weitere Varianten auf Anfrage.  
*Other variants on request.*