

PW16A...

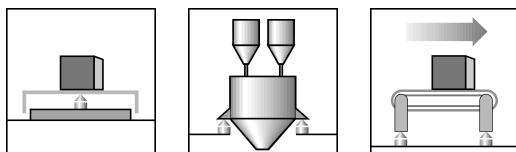
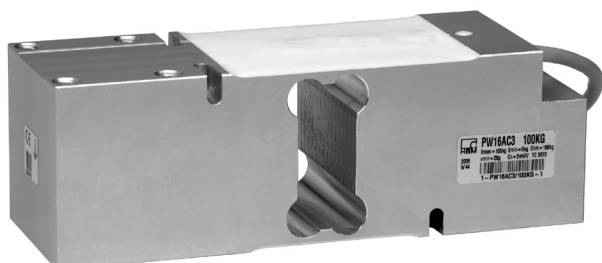
Plattform-Wägezellen

Charakteristische Merkmale

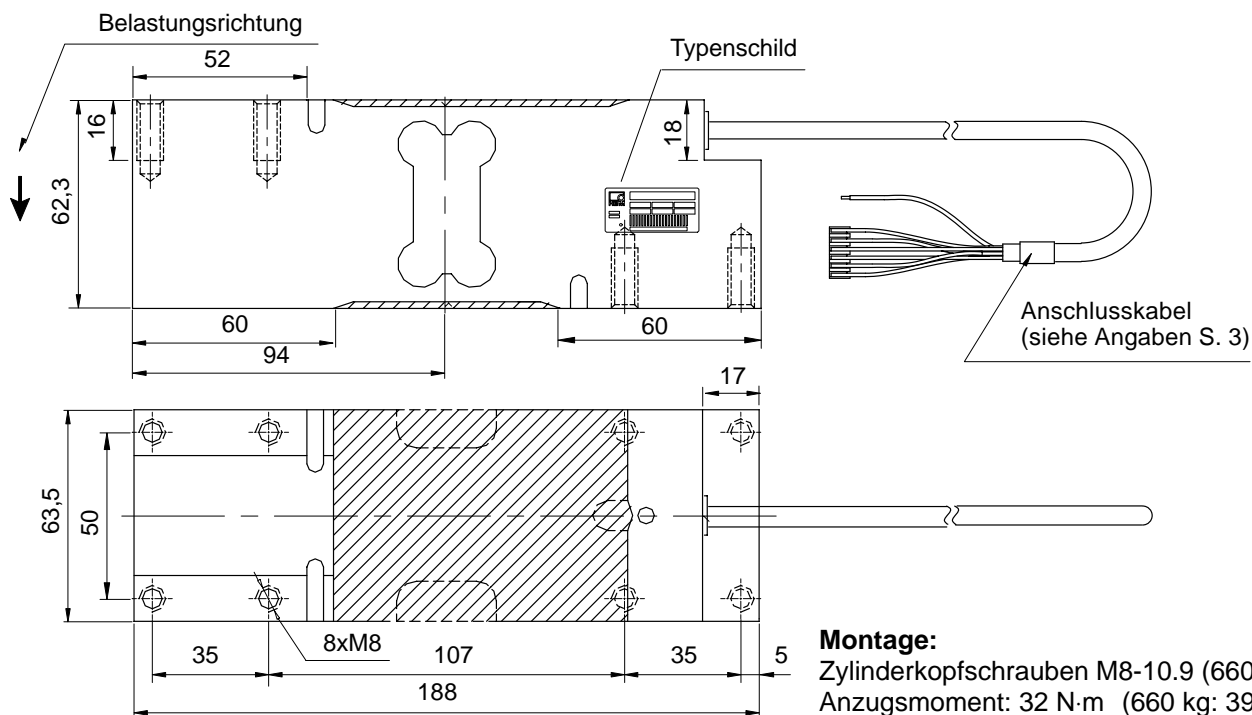
- OIML-R60 Prüfbericht
- Nennlasten: 30 kg...660 kg
- Kompensierter Eckenlastfehler (OIML R76)
- Erfüllt EMV-Richtlinien (EN 45 501)
- Sechsheiterschaltung

Optional:

- Eingegatter Mindestteilungswert (v_{min}) für Mehrbereichsanwendungen
- Explosionsgeschützte Ausführungen
- verschiedene Kabellängen
- abgeglichener Ausgang, zur Parallelschaltung geeignet



Abmessungen (in mm)



Technische Daten

Typ		PW16A...									
Genauigkeitsklasse ¹⁾		C3, C3MR									
Anzahl der Teilungswerte (n _{LC})		3000									
Nennlast (E _{max})*	kg	30	50	75	100	150	200	250	300	500	660
Mindestteilungswert (v _{min}) Genauigkeitsklasse C3	g	5	10	10	20	20	50	50	50	100	100
Temperaturkoeffizient des Nullsignals (TK ₀) Genauigkeitsklasse C3	% v. C _n / 10 K	± 0,0233	± 0,0280	± 0,0187	± 0,0280	± 0,0187	± 0,0350	± 0,0280	± 0,0233	± 0,0280	± 0,0212
Mindestteilungswert (v _{min}) Genauigkeitsklasse C3MR	g	2	5	5	10	10	20	20	20	50	50
Temperaturkoeffizient des Nullsignals (TK ₀) Genauigkeitsklasse C3MR	% v. C _n / 10 K	± 0,0093	± 0,0140	± 0,0093	± 0,0140	± 0,0093	± 0,0140	± 0,0112	± 0,0093	± 0,0140	± 0,0106
Max. Plattformgröße	mm	600 x 600									
Nennkennwert (C _n)	mV/V	2,0 ± 0,2									
Nullsignal		0 ± 0,1									
Temperaturkoeffizient des Kennwertes (TK _C) ²⁾ Temperaturbereich +20 ... +40 °C -10 ... +20 °C	% v. C _n / 10 K	± 0,0175 ± 0,0117									
Relative Umkehrspanne (d _{hy}) ²⁾	% v. C _n	± 0,0166									
Linearitätsabweichung (d _{lin}) ²⁾		± 0,0166									
Rückkehr des Vorlastsignals (DR)		± 0,0166									
Eckenlastfehler ³⁾		± 0,0233									
Eingangswiderstand (R _{LC})	Ω	300 ... 500									
Ausgangswiderstand (R ₀)		300 ... 500									
Referenzspeisespannung (U _{ref})	V	5									
Nennbereich der Speisespannung (B _U)		0 ... 12									
Max. Speisespannung		15									
Isolationswiderstand (R _{is}) bei 100 V _{DC}	GΩ	> 2									
Nennbereich der Umgebungstemperatur (B _T)	°C	-10 ... +40									
Gebrauchstemp.bereich (B _{tu})		-10 ... +50									
Lagerungstemp.bereich (B _{tl})		-25 ... +70									
Grenzlast (E _L)	% v. E _{max}	150									
Grenzquerbelastung (E _{iq}), statisch		300									
Bruchlast (E _d)		300									
Nennmessweg bei E _{max} (s _{nom}), ca.	mm	< 0,5									
Gewicht (G), ca.	kg	1,8									
Schutzart, EN 60 529 (IEC 529)		IP67									
Material: Messkörper Abdeckung Kabelmantel		Aluminium Silikongummi PVC									

* Für die Nennlasten 30 kg, 50 kg: OIML-Prüfbericht in Vorbereitung

1) Nach OIMLR60 mit P_{LC} = 0,7

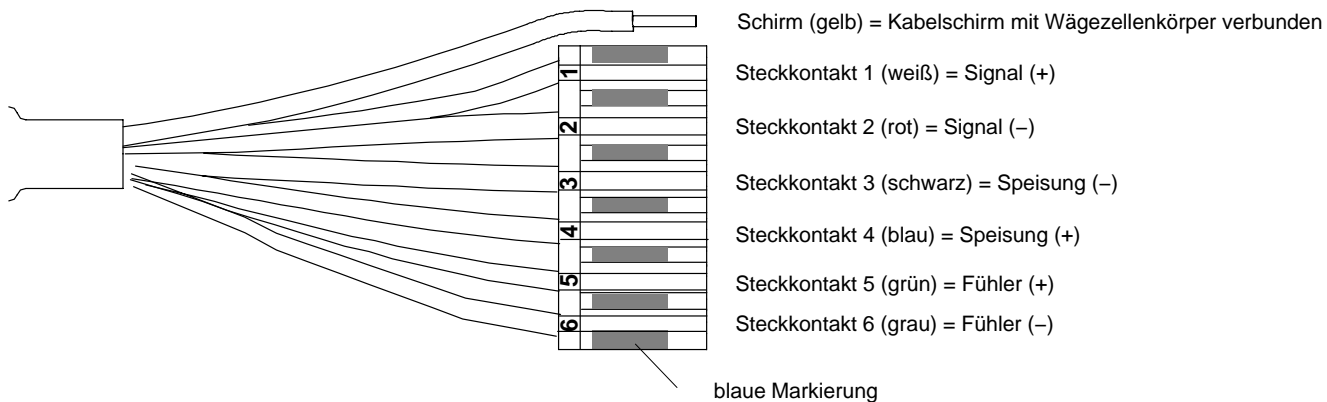
2) Die Summe der Werte für Linearitätsabweichung (d_{lin}), Relative Umkehrspanne (d_{hy}) und Temperaturkoeffizient des Kennwertes (TK_C) liegt innerhalb der Summenfehlergrenze nach OIML R60.

3) Eckenlastfehler nach OIML R76.

Kabelbelegung

Anschluss mit 6-adrigem Kabel (Kabellängen wählbar: 1,5 m; 3 m; 6 m, 12 m)

Prinzipdarstellung des Pancon-Steckers (CE100F26-6), 6-pol.



Bestellbezeichnungen

PW16A... (Aluminium)

Typ	PW16A	
Genauigkeitsklasse	C3 (OIML)	
Bemerkung	Kabellänge 3m (6-Leiter)	
Nennlast	Bestell-Nr.	
30kg	1-PW16AC3/30KG-1	
50kg	1-PW16AC3/50KG-1	
75kg	1-PW16AC3/75KG-1	
100kg	1-PW16AC3/100KG-1	
150kg	1-PW16AC3/150KG-1	
200kg	1-PW16AC3/200KG-1	
250kg	1-PW16AC3/250KG-1	
300kg	1-PW16AC3/300KG-1	
500kg	1-PW16AC3/500KG-1	
660kg	1-PW16AC3/660KG-1	

K-PW16A-... (Aluminium), optionale Ausführungen [!!!]

Bestell-Nr.		
K-PW16A		
Code	Option 1: Mechanische Ausführung	
N	Standard	
Code	Option 2: Genauigkeitsklasse	
C3	C3 (OIML)	
MR	C3-MR (OIML)	
Code	Option 3: Nennlast	
30	30kg	
50	50kg	
75	75kg	
100	100kg	
150	150kg	
200	200kg	
250	250kg	
300	300kg	
500	500kg	
660	660kg	
Code	Option 4: Ex-Schutz	
N	kein Ex	
1+21	ATEX Zone 1 + 21	[nur mit Option 6 = N]
2+22	ATEX Zone 2 + 22 (nichtleitender Staub)	[nur mit Option 6 = N]
Code	Option 5: Kabellänge	
1.5	1.5m	
3	3m	
6	6m	
12	12m	
Code	Option 6: Sonstiges	
N	ohne	
A	2mV/V ±0.1% / 410 Ohm ±0.3 Ohm	[nur mit Option 4 = N] (Abgeglicherer Ausgang, zur Parallelschaltung geeignet)
K-PW16A - N - <input type="checkbox"/> - <input type="checkbox"/> - <input type="checkbox"/> - <input type="checkbox"/> - <input type="checkbox"/> - <input type="checkbox"/> - <input type="checkbox"/>		

[!!!]: Es sind nicht alle Codes miteinander kombinierbar. Bitte beachten Sie die Bedingungen in den eckigen Klammern!

Änderungen vorbehalten.
Alle Angaben beschreiben unsere Produkte in allgemeiner Form. Sie stellen keine Beschaffenheits- oder Haltbarkeitsgarantie im Sinne des §443 BGB dar und begründen keine Haftung.

Hottinger Baldwin Messtechnik GmbH

Postfach 10 01 51, D-64201 Darmstadt
Im Tiefen See 45, D-64293 Darmstadt
Tel.: +49 6151 803-0 Fax: +49 6151 803 9100
Email: support@hbm.com Internet: www.hbm.com



measurement with confidence