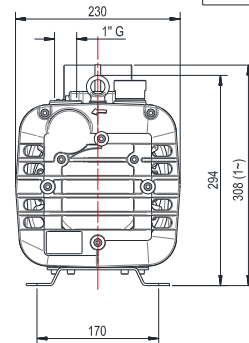
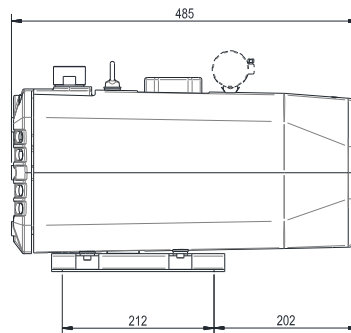


	A
SB 16	1/2" G
SB 25	3/4" G



Subject to change without prior notice

## DESCRIZIONE PRODOTTO:

Le pompe SB 16, SB 25 ed SB 40 sono dotate di serie di:

- Filtro protettivo in aspirazione
- Silenziatore allo scarico

Questa serie ha una forma costruttiva di tipo monoblocco con il rotore montato direttamente sull'albero motore.

La particolare costruzione rende questa serie estremamente compatta e affidabile.

Una potente ventola centrifuga montata posteriormente garantisce un efficace raffreddamento della pompa.

Inoltre, si ha la possibilità di utilizzarla sia come pompa che come compressore perché è dotata di targhetta immatricolazione con entrambi i valori (vuoto e pressione).

## PRINCIPALI CAMPI D'IMPIEGO:

Movimentazione con ventose, macchine automatiche per l'imballaggio o il confezionamento, macchine per la lavorazione del legno, presse per il legno o materie plastiche, macchine conta banconote.

In campo edilizio si utilizzano negli spruzzatori per intonaco, negli impianti di verniciatura a bassa pressione, negli impianti di trasporto pneumatico.

## PRODUCT DESCRIPTION:

The SB 16, SB 25 and SB 40 pumps are equipped with:

- Protective filter at the inlet
- Silencer at the outlet

This series has an industrial monobloc design with the rotor directly assembled on the motor shaft.

This special design makes it extremely compact and reliable.

The powerful rear centrifugal fan ensures the cooling of the pump.

It is also possible to use the pump both as a vacuum pump or as a compressor since it is provided with a registration plate that displays both the vacuum and pressure values.

## MAIN APPLICATION FIELDS:

Suction cup movements, automatic machines, packing machines, woodworking machines, vacuum presses for wood or plastic, money counting machines.

In the field of construction these pumps are used for plaster mixing, painting systems and pneumatic conveying.

Accessori principali	Main accessories	SB 16	SB 25	SB 40
Kit ricambi	Spare parts kit	K9801024	K9801025	K9801026
Antivibranti	Shock mounts	4 x 1503004		
Filtro supplementare in aspirazione	Inlet additional filter	9001024	9001025	9001022
Raccordo aspirazione	Inlet hose fitting	2103010 (Ø17)	2103011 (Ø20)	2103012 (Ø25)
Valvola regolazione vuoto *	Vacuum regulating valve *	9004012	9004018	
Valvola di ritegno	Non – return valve	9007005	9007006	
Vuotometro	Vacuum guage	9009009	9009003	
Valvola limitatrice di pressione **	Pressure relief valve **	9012012	9012012	9012013

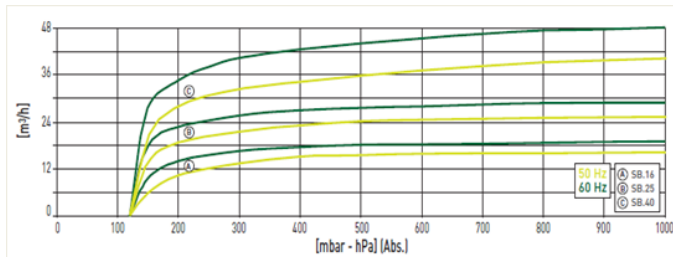
(\*) Per funzionamento come pompa

(\*) Used as a pump

(\*\*) Per funzionamento come compressore

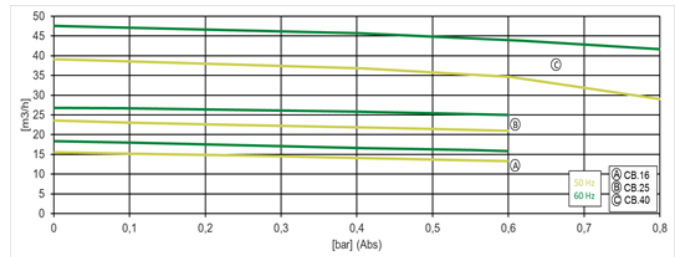
(\*\*) Used as a compressor

## POMPA / PUMP



NOTA: Curve riferite alla pressione di aspirazione e temperatura 20°C (tolleranza ±10%)  
NOTE: Graph shows inlet pressure at a temperature of 20°C (tolerance ±10%)

## COMPRESSORE / COMPRESSOR



NOTA: Curva riferita alla pressione 1013mbar (ASS) e temperatura 20°C (tolleranza ±10%)  
NOTE: Graph show to 1013mbar (ABS) pressure at a temperature of 20°C (tolerance ±10%)

Subject to change without prior notice

	SB 16		SB 25		SB 40		
	50Hz	60Hz	50Hz	60Hz	50Hz	60Hz	
Codice catalogo Catalog code	9801024		9801025		9801026		
Portata Nominale Nominal capacity	m³/h	16	19	25	29	40	48
Pressione finale totale (Ass) Total final pressure (Abs)	mbar - hPa	120					
Sovrappressione massima Maximum overpressure	bar - 10 <sup>5</sup> Pa	0,6		0,6		0,8	
Potenza motore Motor power	(1~/3~) KW	0,66 / 0,55	0,72 / 0,66	0,75 / 0,75	0,90 / 0,90	1,5 / 1,5	1,8 / 1,8
Numero di giri nominale Nominal r.p.m.	n/min	1400	1700	1400	1700	1400	1700
Rumorosità @ pompa (UNI EN ISO 2151 - K 3dB) Noise level @ pump (UNI EN ISO 2151 - K 3dB)	dB(A)	63	65	65	67	68	67
Rumorosità @ compressore (UNI EN ISO 2151 - K 3dB) Noise level @ compressor (UNI EN ISO 2151 - K 3dB)	dB(A)	63	65	65	67	68	67
Peso Weight	(1~/3~) kg [N]	29,5 [289,1] / 27,5 [269,5]		29 [284,2] / 27 [279,3]		40 [392] / 37,5 [367,8]	
Aspirazione / scarico pompa Pump intake / outlet		1/2"G / (1/2"G)		3/4"G / (3/4"G)		1"G / (1"G)	
Temperatura di funzionamento @ 20°C Operating temperature @ 20°C	°C	55 ÷ 60	60 ÷ 65	65 ÷ 70	70 ÷ 75	75 ÷ 80	80 ÷ 85
Temperatura ambiente di lavoro richiesta Required room temp. for place of installation	°C	0 ÷ 40					
Temp. ambiente di immagazzinaggio / trasporto Ambient temperature for storage / transport	°C	-20 ÷ 50					
Max umidità / altitudine Max humidity / altitude		80% / 1000m s.l.m. *					

(\*) Per condizioni ambientali differenti da quelle prescritte contattare il Costruttore.

(\*) Please contact the Manufacturer if environmental conditions are different from those prescribed.