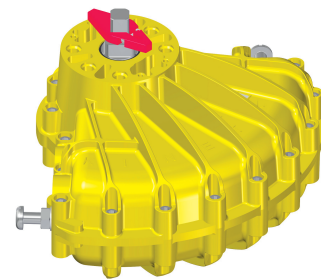


# KINETROL-Schwenkantrieb Modell 12A-100 / 123-100

Modell 123-100 ist der Antrieb in DIN-Ausführung ohne NAMUR-Platte

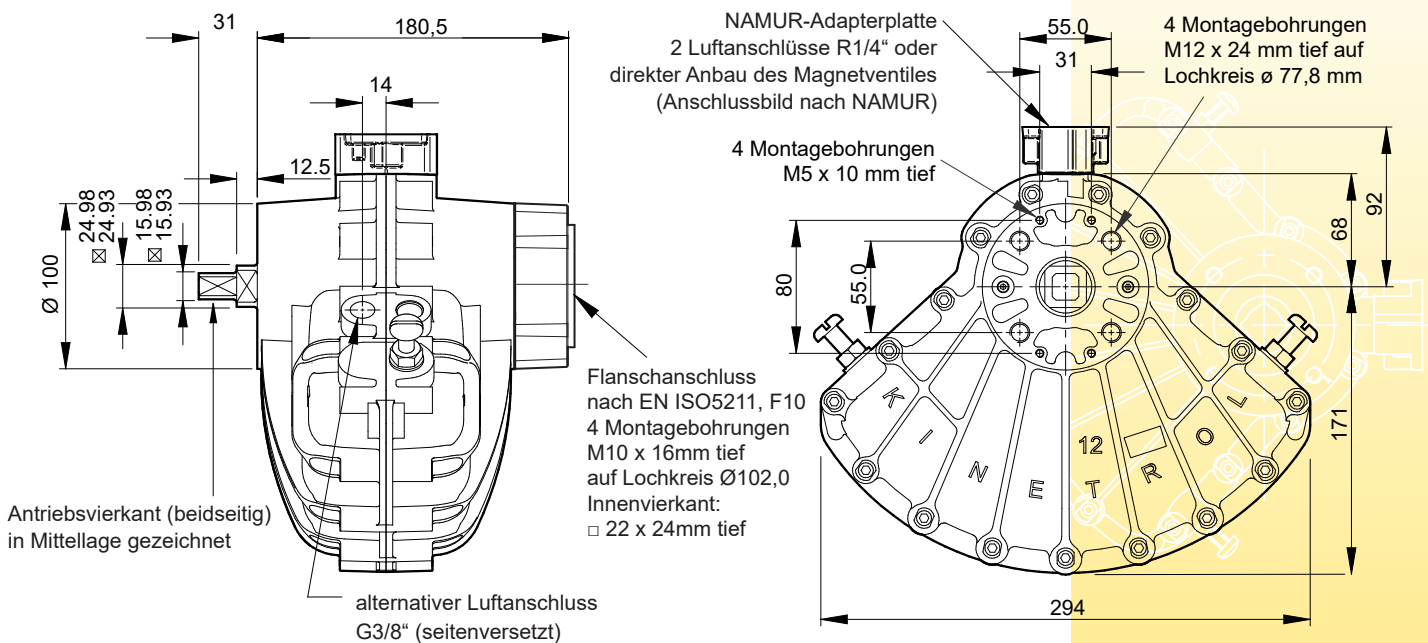
DIN-Ausführung  
doppeltwirkend



KINETROL-Schwenkantrieb  
Modell 12A-100 / 123-100

## Allgemeine Daten

Arbeitswinkel	80° bis 102°
max. Betriebstemp.	-40°C bis +80°C (mit VITON-Dichtung bis +100°C)
max. Betriebsdruck	7bar
max. Druckstossfestigkeit	10bar
max. Drehmoment	575Nm (bei 7bar) max. zul. Drehmoment $\square 16 = 300\text{Nm}$
Qualität der Luft	trocken und geölt (Luftqualität nach ISO 8573.1, Klasse 4.5.5)
Luftverdrängung	1410cm <sup>3</sup>
Gewicht	8,10kg
Beschichtung	Epoxydharz, pulverbeschichtet



## Anbaumodule

- Federschlusseinheit  
Federhub im Uhrzeigersinn (Code F120), im Gegenuhrzeigersinn (Code F130)
- Magnetventilmontage nach NAMUR
- Endschaltereinheit (Montage unter Verwendung der Adapterplatte SP1608)
- AP-Stellungsregler (Montage unter Verwendung der Adapterplatte SP1609)
- EL-Stellungsregler (Montage unter Verwendung der Adapterplatte SP1609)
- P3-Stellungsregler (Montage unter Verwendung der Adapterplatte SP1609)
- Stellungsanzeige / Monitor (Montage unter Verwendung der Adapterplatte SP1608)

werkseitig eingestellter Arbeitswinkel = 90°  
empfohlener Verschleisssteilsatz SP046, bestehend aus:  
2 Flügeldichtungen, 2 Federblechen, 2 Wellendichtungen und Dichtungsmittel

