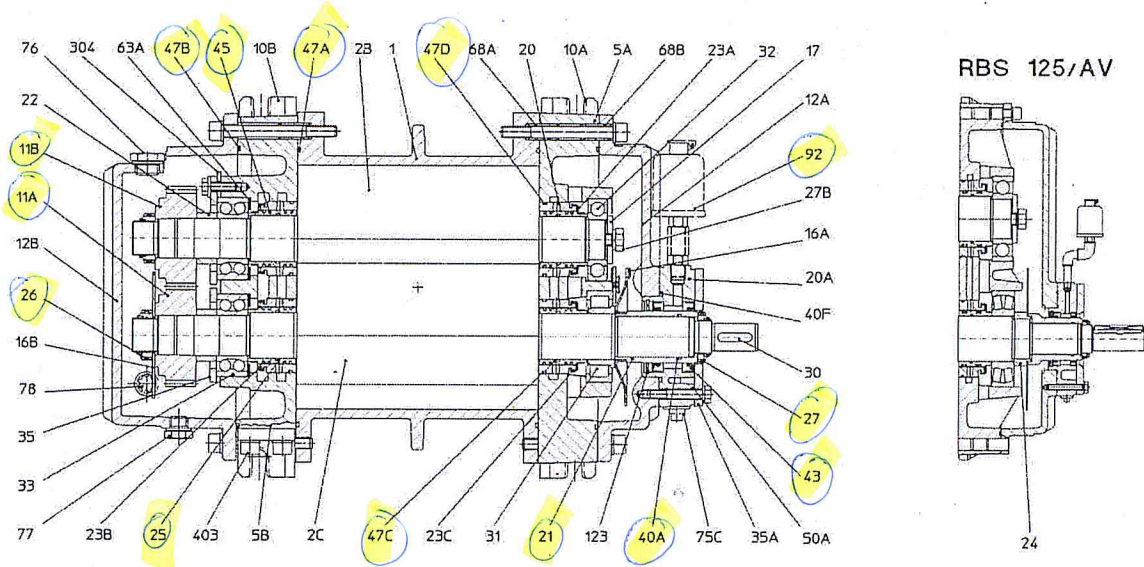


Sezione con nomenclatura

Sectional drawing with parts descriptions J.S. 1530579



POS.	DENOMINAZIONE	Numero PEZZI	PART .	PART DESCRIPTION	No OF PARTS
1	Corpo	1	1	Casing	1
2B-2C	Albero+Rotore	2	2B-2C	Shaft+Rotor	2
5A-5B	Fianco	2	5A-5B	Cover	2
10A	Piede DX	2	10A	Right foot	2
10B	Piede SX	2	10B	Left foot	2
11A	Ingranaggio conduttore	1	11A	Driving gear	1
11B	Ingranaggio condotto	1	11B	Driven gear	1
12A-12B	Carter	2	12A-12B	Sump	2
16A-16B	Disco di lubrificazione	2	16A-16B	Lubricating disc	2
17	Disco bloccaggio cuscinetto	1	17	Bearing lock disc	1
20	Camera di tenuta	4	20	Sealing chamber	4
20A	Camera di raffreddamento	1	20A	Cooling chamber	1
21	Camicia albero	1	21	Shaft sleeve	1
22	Distanziale ingranaggio	2	22	Gear spacer	2
23A-23B-23C	Disco paraolio	4	23A-23B-23C	Oil splash disc	4
24	Distanziale disco di lubrificazione (solo RBS125)	1	24	Lubricating disc spacer (only RBS125)	1
25	Distanziale di tenuta	4	25	Sealing spacer	4
26-27	Ghiera	3	26-27	Gear locking nut	3
27B	Vite bloccaggio cuscinetto	1	27B	Bearing locking screw	1
30	Linguetta	1	30	Key	1
31-32	Cuscinetto	2	31-32	Rolling bearing	2
33	Cuscinetto	2	33	Rolling bearing	2
35	Coperchio cuscinetto	2	35	Bearing cover	2
35A	Coperchio camera di raffreddamento	1	35A	Cooling chamber cover	1
40A	Anello tenuta OR	1	40A	O-RING	1
40F	Anello tenuta OR	1	40F	O-RING	1
43	Anello di tenuta	2	43	Seal ring	2
45	Segmento	16	45	Flexible piston ring	16
47A-47B	Anello tenuta OR	4	47A-47B	O-RING	4
47C	Anello tenuta OR	4	47C	O-RING	4
47D	Anello tenuta OR	4	47D	O-RING	4
50A	Guarnizione	1	50A	Gasket	1
63A	Anello di compensazione	6	63A	Compensating ring	6
68A	Spina di centratura	4	68A	Centering pin	4
68B	Spina di centratura	2	68B	Centering pin	2
75C	Tappo	3	75C	Plug	3
76	Tappo carico olio	2	76	Oil filling plug	2
77	Tappo scarico olio	4	77	Oil draining plug	4
78	Tappo livello olio	4	78	Oil level plug	4
92	Oliatore	1	92	Oiler	1
123	Anello seger	1	123	Circlip	1
304	Piastrina di regolazione	4	304	Adjustment plate	4

Salvo modifiche tecniche - We reserve the right to modify technical data



ROBUSCHI & C. S.p.A. - VIA S.LEONARDO, 71/A - 43100 PARMA ITALY  
 Indirizzo Postale: C.P. 8 Parma Succ. 8 - Mailing Address: P.O. Box 8 Parma Succ. 8  
 Tel. 0521/274911 - Telex 530158 ROBUSKI - Fax 0521/771242  
 Fil. di Milano-Milan Branch: (20097) San Donato Mil.se (MI) via XXV Aprile, 2-Tel.02/51628065-Fax 02/51620224  
 E-mail: robuschi@robuschi.it

S 7.1 A 03-D  
03-03