



**Ausführung**

Kreiselpumpen mit offenem Laufrad in Blockbauweise.  
Freistromrad für Typ C 16/1E.  
C: Ausführung mit Pumpengehäuse und Laterne aus Grauguß.  
B-C: Ausführung mit Pumpengehäuse und Laterne aus Bronze.  
(Die Pumpen werden komplett lackiert).

**Einsatzgebiete**

Für leicht verschmutzte Flüssigkeiten oder Emulsionen.  
Für Landwirtschaft und Industrie.

**Einsatzbedingungen**

Mediumtemperatur von -10 °C bis +90 °C.  
Umgebungstemperatur bis 40° C.  
Vakuummertische Saughöhe bis 8 m.  
Höchstzulässiger Pumpenenddruck: 6 bar.  
Kugeldurchgang: 4 mm.  
Dauerbetrieb.

**Motor**

2-poliger Induktionsmotor, 50 Hz (n = 2900 1/min).  
C: dreiphasig (Drehstrom) 230/400 V ± 10%.  
CM: einphasig (Wechselstrom) 230 V ± 10% mit Thermoschalter.  
Anlaufkondensator im Klemmenkasten.  
Isolationsklasse F.  
Schutzart IP 54.  
Motor geeignet für den Betrieb mit Frequenzumrichter von 1,1 kW.  
**Effizienzklasse IE3 für Drehstrommotoren ab 0,75 kW.**  
Ausführung nach EN 60034-1; EN 60034-30-1.  
EN 60335-1, EN 60335-2-41.

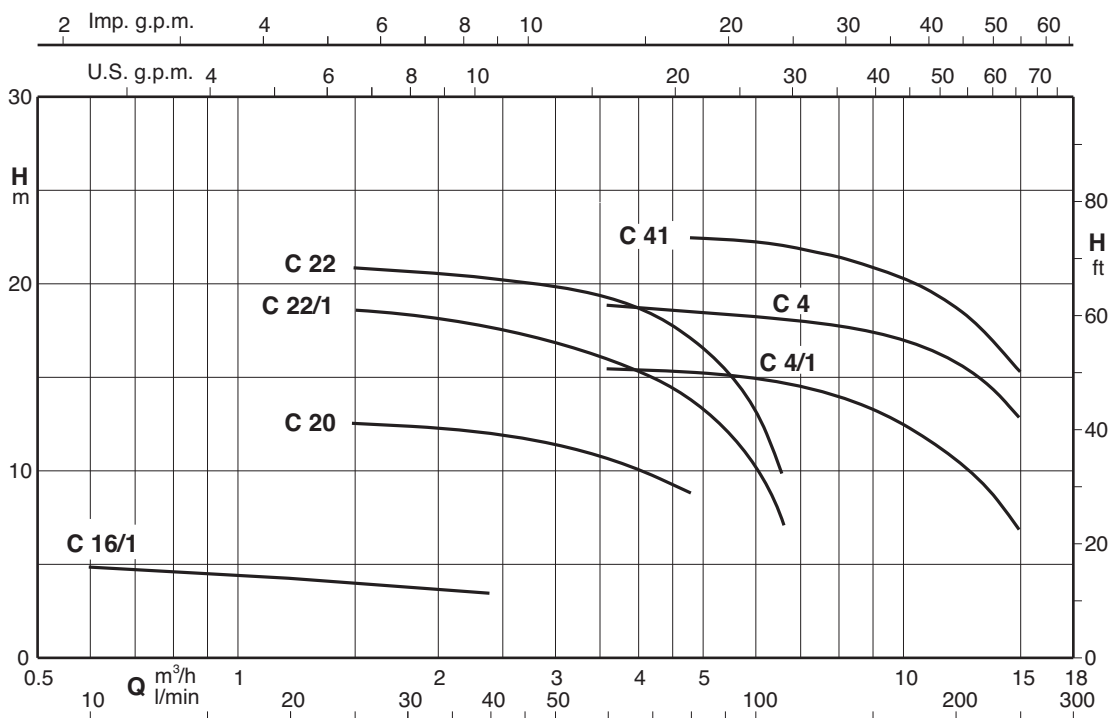
**Werkstoffe**

Teile-Benennung	C	B-C
Pumpengehäuse	Grauguß GJL 200 EN 1561	Bronze G-Cu Sn 10 EN 1982
Laterne	Grauguß GJL 200 EN 1561	Bronze G-Cu Sn 10 EN 1982
Laufrad	Messing P- Cu Zn 40 Pb 2 UNI 5705	
Welle	Chrom Stahl 1.4104 EN 10088 (AISI 430) Cr-Ni Stahl 1.4305 EN 10088 (AISI 303) für C 41E	Cr-Ni-Mo Stahl 1.4401 EN 10088 (AISI 316)
Gleitringdichtung	Kohle - Keramik - NBR	

**Sonderausführungen auf Anfrage**

- Andere Spannungen.
- Frequenz 60 Hz.
- Schutzart IP 55.
- Andere Gleitringdichtung.
- Höhere oder niedrigere Mediums- oder Umgebungstemperaturen.
- Motor geeignet für den Betrieb mit Frequenzumrichter bis 0,75 kW.
- Ausführung mit Lagerträger.

**Kennlinien n ≈ 2900 1/min**





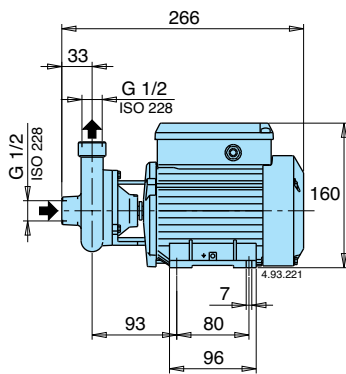
**Kenndaten**  $n \approx 2900$  1/min

3 ~	230V 400V		1 ~	230V		P <sub>1</sub>		P <sub>2</sub>		Q m <sup>3</sup> /h l/min																
	A	A		A	kW	kW	HP	0,6	0,9		1,2	1,5	1,8	2,4	3	3,6	4,8	6	6,6	8,4	9,6	10,8	12	13,2	15	
<b>C 16/1E</b> B-C 16/1E	1,7	1	<b>CM 16/1E</b> B-CM 16/1E	1,2	0,16	0,15	0,2	H m	10	15	20	25	30	40	50	60	80	100	110	140	160	180	200	220	250	
<b>C 20E</b> B-C 20/A	1,9 2,3	1,1 1,3	<b>CM 20E</b> B-CM 20/A	2,5 2,8	0,4	0,37	0,5		5	4,7	4,4	4,2	4	3,6												
<b>C 22/1E</b> B-C 22/1/A	2,4 2,3	1,4 1,3	<b>CM 22/1E</b> B-CM 22/1/A	3 3,6	0,8	0,45	0,6						12,3	12,2	12	11,5	10,8	9								
<b>C 22E</b> B-C 22/A	3	1,7	<b>CM 22E</b> B-CM 22/A	3,5 4,5	0,9	0,55	0,75						18	18	17,5	17	16	14	10	7,5						
<b>C 4/1/A</b>	3	1,7	<b>CM 4/1/A</b>	4,5	0,91	0,55	0,75						20,5	20	20	19	18,5	16,5	14	12						
<b>C 4/B</b> B-C 41/1E	3,7 3,3	2,2 1,9	<b>CM 4/A</b> B-CM 41/1E	5,7 5,8	1,2	0,75	1										15,6	15,4	15,2	15	14	13,1	12	10,8	9,5	7
<b>C 41/A</b> B-C 41/A	4,7	2,7	<b>CM 41E</b> B-CM 41E	7,4	1,6	1,1	1,5										19	18,8	18,5	18,3	17,7	17,4	16,8	16	15	13
																		22,4	22,3	22,2	21,5	21	20,5	19,5	18	15,5

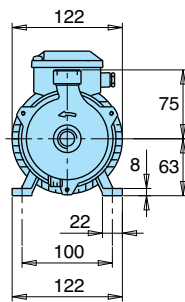
P<sub>1</sub> Max. Leistungsaufnahme. B-C, B-CM = Bronze-Ausführung.  
P<sub>2</sub> Motornennleistung. H Gesamtförderhöhe in m.

$\rho$  = Dichte 1000 kg/m<sup>3</sup>. Toleranzen nach UNI EN ISO 9906:2012.  
 $\nu$  = Kinematische Zähigkeit max 20 mm<sup>2</sup>/sec.

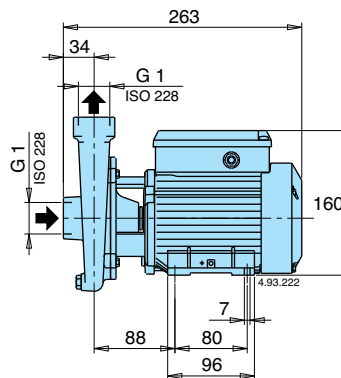
**Abmessung und Gewicht**



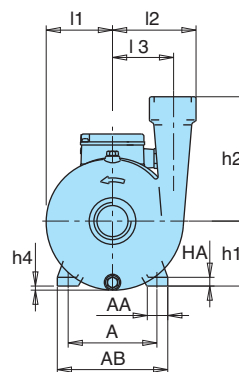
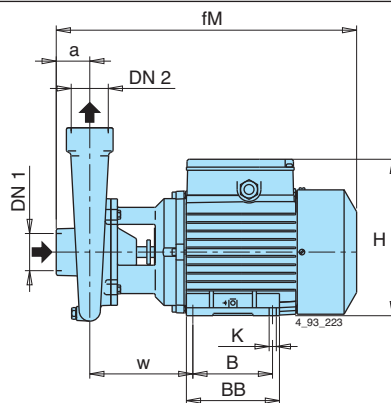
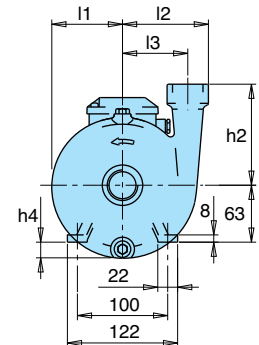
TYP	kg
<b>C 16/1E</b>	5,2
<b>CM 16/1E</b>	5,2



TYP	kg
<b>B-C 16/1E</b>	5,6
<b>B-CM 16/1E</b>	5,6



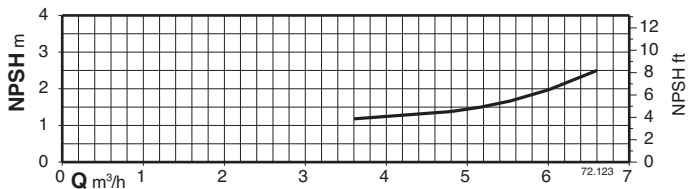
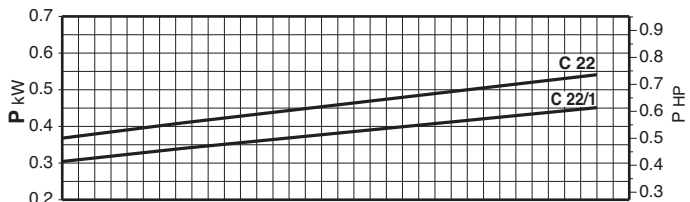
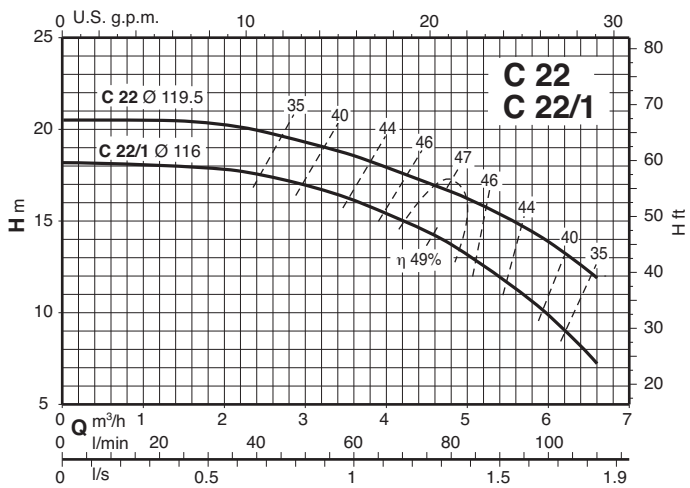
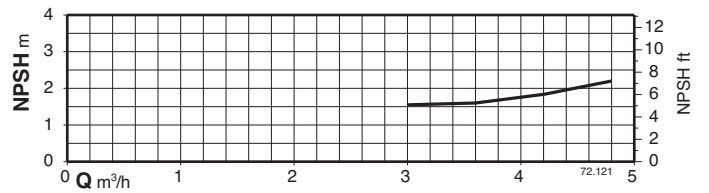
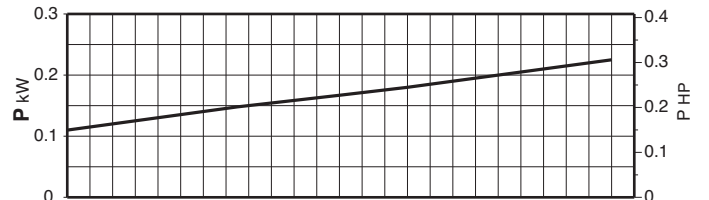
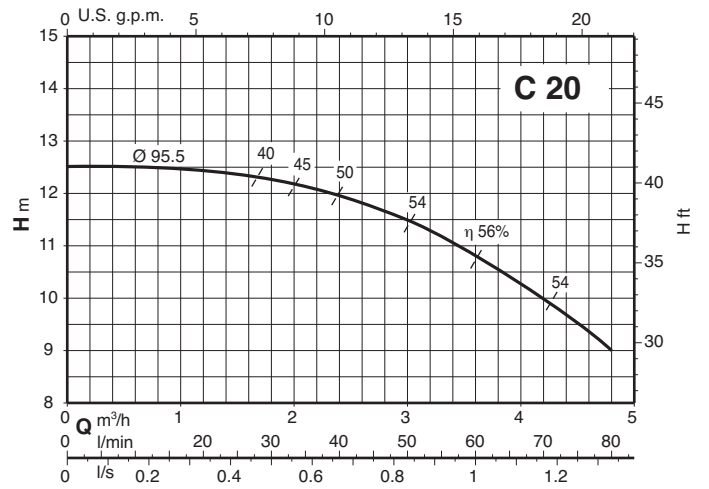
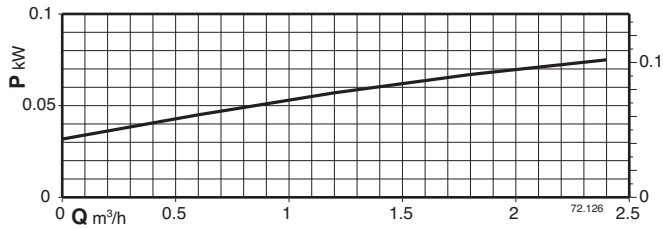
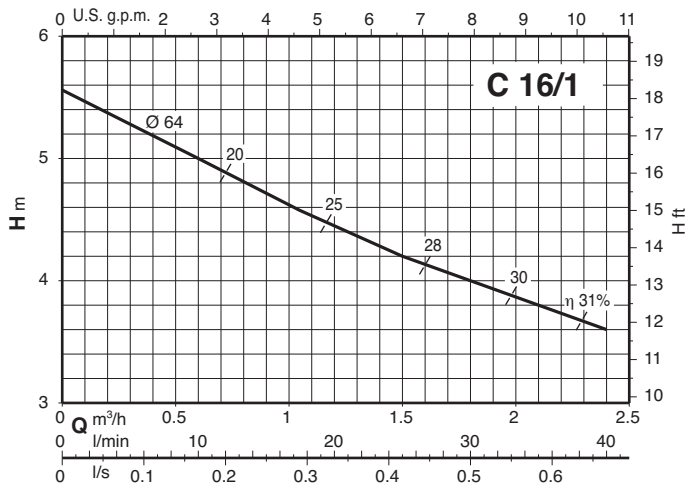
TYP	mm					kg	
	h2	h4	l1	l2	l3	C	CM
<b>C 20E</b>	90	5	67	82	60	6,8	6,8
<b>C 22/1E - C 22E</b>	110	17	77	94	71	8 - 8,3	8 - 8,3



TYP	DN1 ISO 228	DN2	mm																kg				
			a	fM	h1	h2	H	h4	BB	B	AB	A	AA	K	l1	l2	l3	w	HA	C	CM	B-C	B-CM
- <b>B-C 20/A</b>	G 1	G 1	35	303	71	90	182	-	106	90	134	112	22	7	70	84	60	105	10	-	-	9,1	9,1
- <b>B-C 22/1/A</b>	G 1	G 1	35	303	71	110	182	9	106	90	134	112	22	7	81	93	71	106	10	-	-	9,3	10,3
- <b>B-C 22/A</b>	G 1	G 1	35	303	71	110	182	9	106	90	134	112	22	7	81	93	71	106	10	-	-	9,6	10,6
<b>C 4/1/A</b> -	G 1 1/2	G 1 1/2	43	304	71	160	182	18	106	90	134	112	22	7	85	108	78	100	10	10,8	11,8	-	-
<b>C 4/B</b> -	G 1 1/2	G 1 1/2	43	304	71	160	182	18	106	90	134	112	22	7	85	108	78	100	10	12,6	12,8	-	-
- <b>B-C 41/1E</b>	G 1 1/2	G 1 1/2	43	380	80	160	208	9	125	100	155	125	30	9,5	85	108	78	132	10	-	-	16,3	17,9
- <b>C 41/A</b> B-C 41/A	G 1 1/2	G 1 1/2	43	380	80	160	208	9	125	100	155	125	30	9,5	85	108	78	132	10	18,5	19,3	19,2	20,1

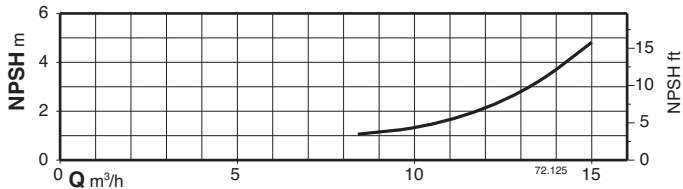
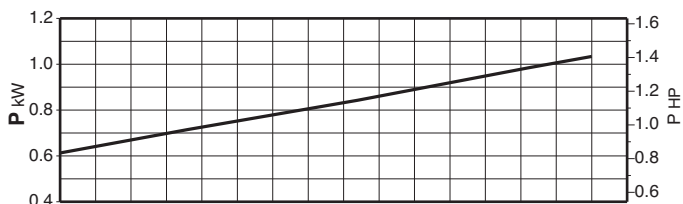
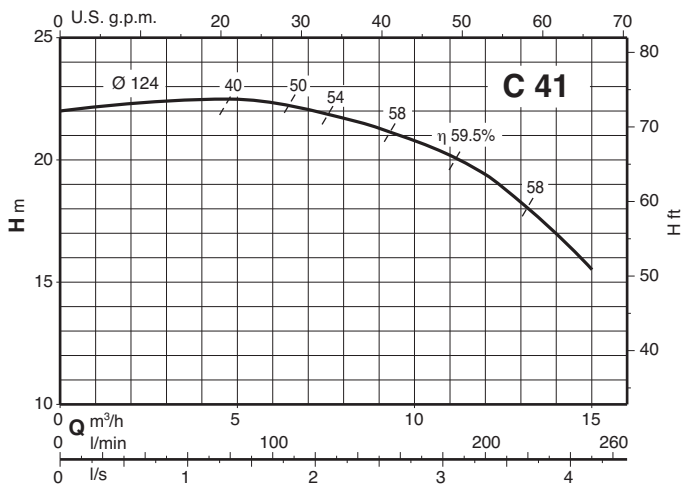
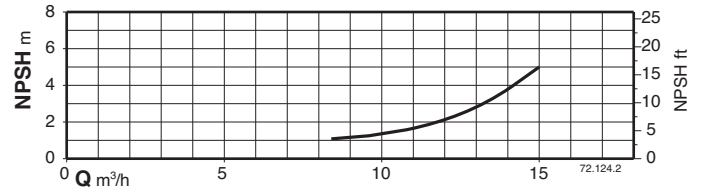
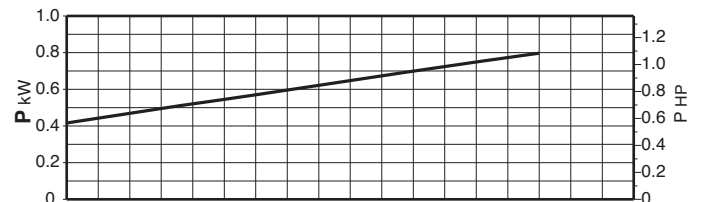
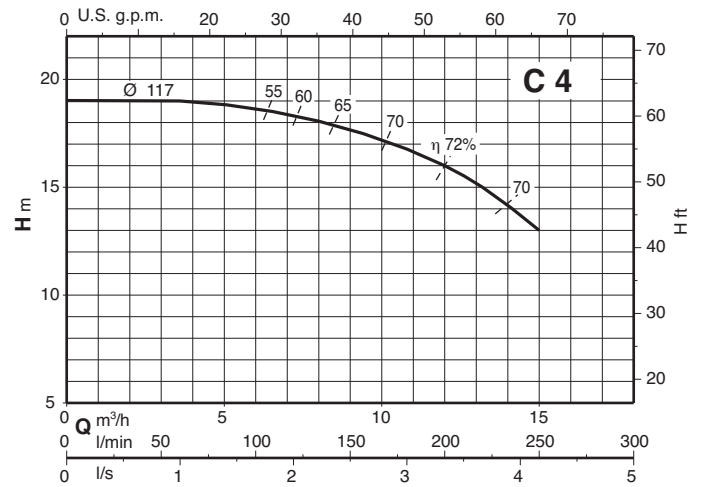
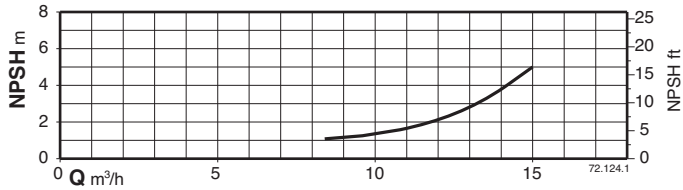
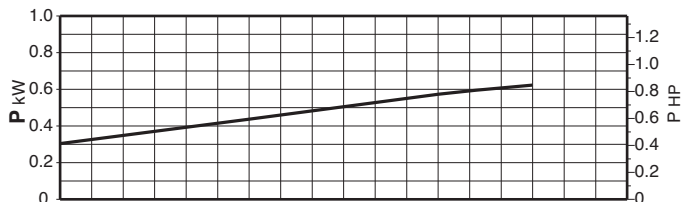
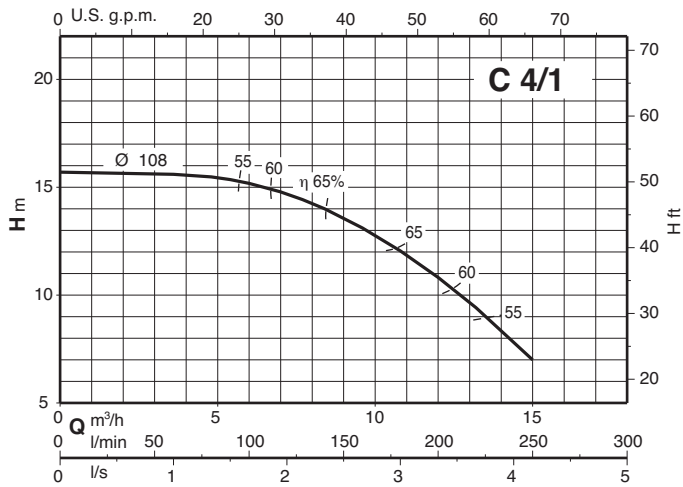


**Kennlinien  $n \approx 2900$  1/min**

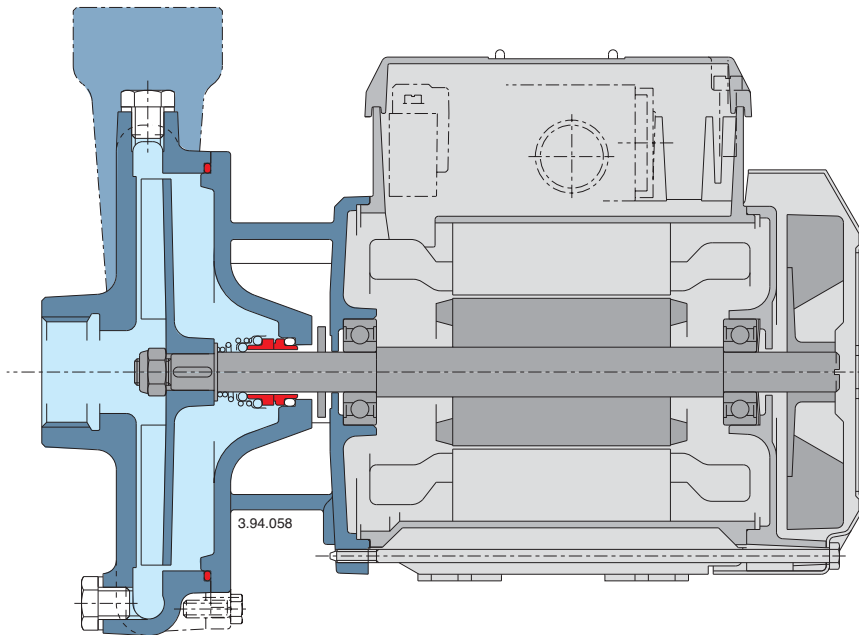




**Kennlinien  $n \approx 2900$  1/min**



## Konstruktionsmerkmale



### Flexibilität

Die Möglichkeit für die medienberührten Teile sowohl Grauguss als auch Bronze einzusetzen erweitert die Einsatzmöglichkeiten der Baureihe C für eine Vielfalt von Fördermedien.

### Feststoffe

Ein offenes Laufrad ermöglicht die Förderung auch von feststoffhaltigen Flüssigkeiten.

### Zuverlässigkeit

Überdimensionierte Lager und Welle sorgen für Funktionssicherheit auch bei schwierigen Einsatzbedingungen.