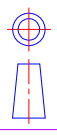
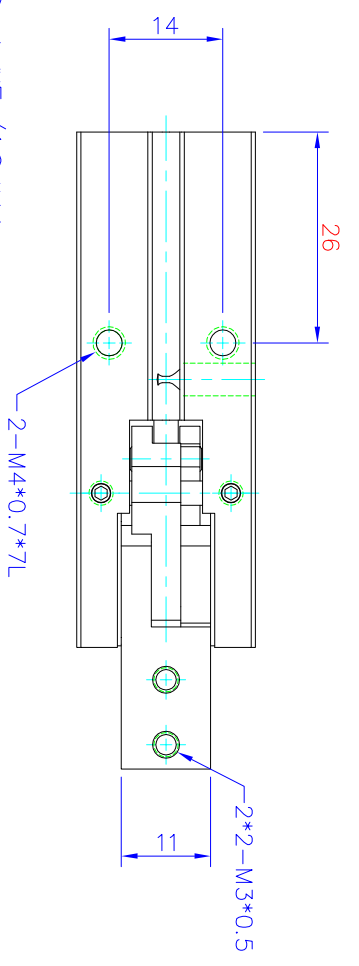
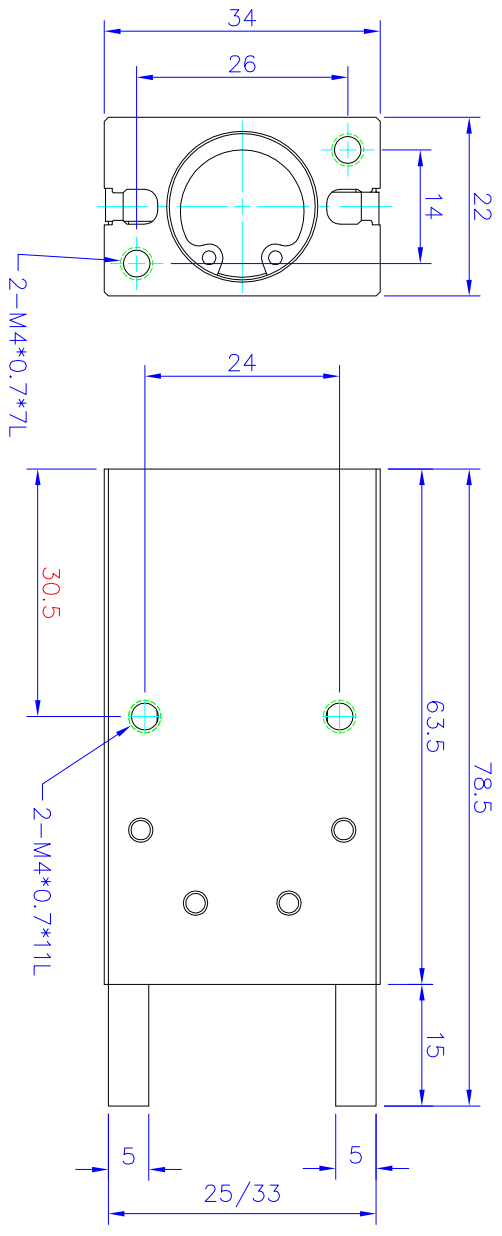
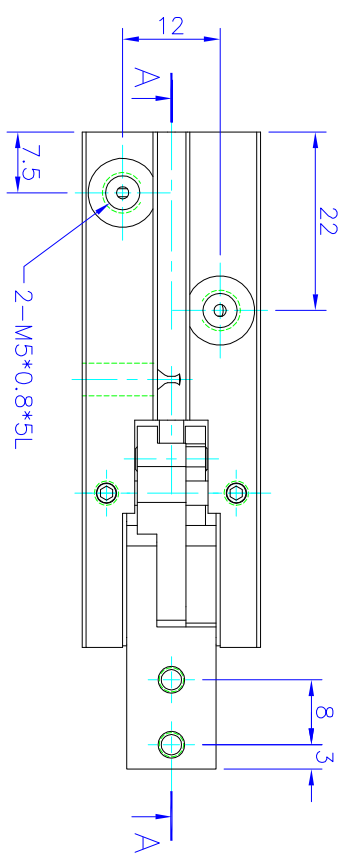


【E-03】A1  
一般公差

- 1 >±0.1
  - 4 >±0.2
  - 16 >±0.3
  - 50 >±0.4
  - 120 >±0.5
  - 250 >±0.6
  - 500 >±0.8
  - 1000 >±1.0
  - 3000 >±1.0
- 角度公差±0.5°  
孔間隔公差±0.25



公差	度
500S	
400S	
320S	
250S	
200S	
160S	
125S	
100S	
80S	
63S	
50S	
40S	
32S	
25S	
20S	
16S	
1.25S	
1.0S	
0.8S	
0.63S	
0.50S	
0.40S	
0.32S	
0.25S	
0.20S	
0.16S	
0.125S	
0.100S	
0.080S	
0.063S	
0.050S	
0.040S	



單動彈簧與MCJT-φ16 行程5/10共用

Min.spring return force=1.48kg  
Max.spring return force=1.95kg

圖名	MCHB-φ16 單動常閉 外觀尺寸圖		材質	MCHB-0003B		處理	審核		主加工	▽▽	比例	1.5:1		日期	97.08.27	
設計變更日期記錄欄	1	2	3	4	5	6	7	8	9		設計	陳登財		製圖	陳登財	