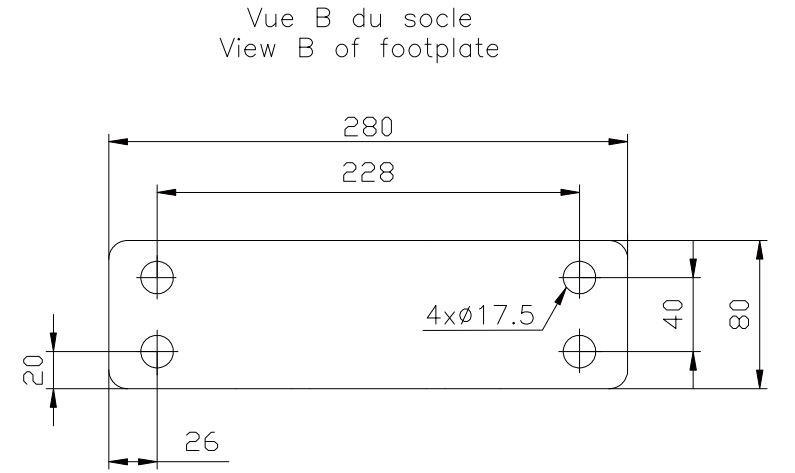
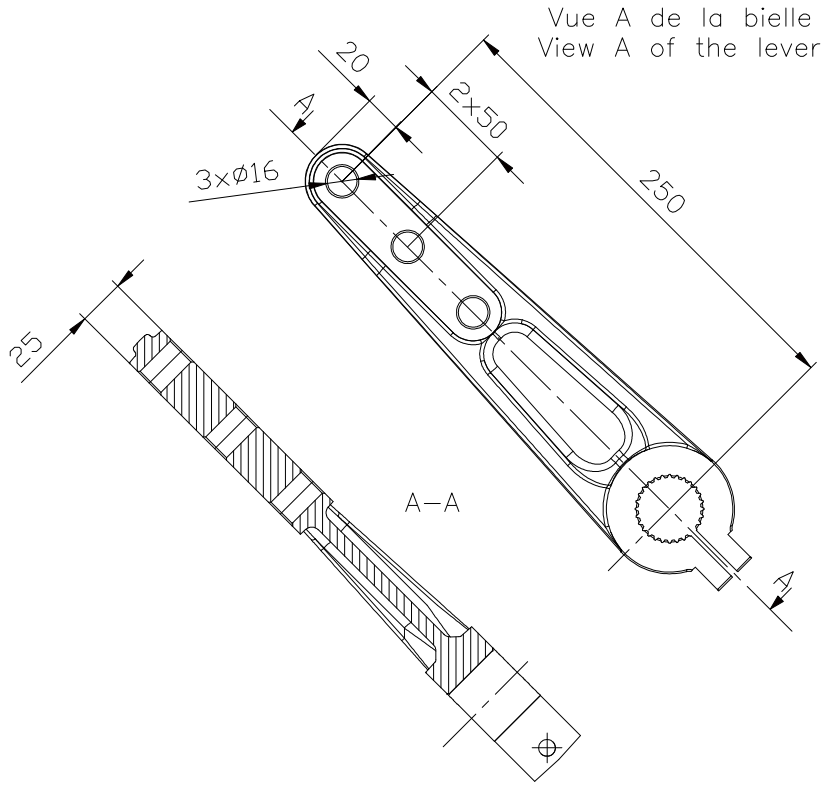
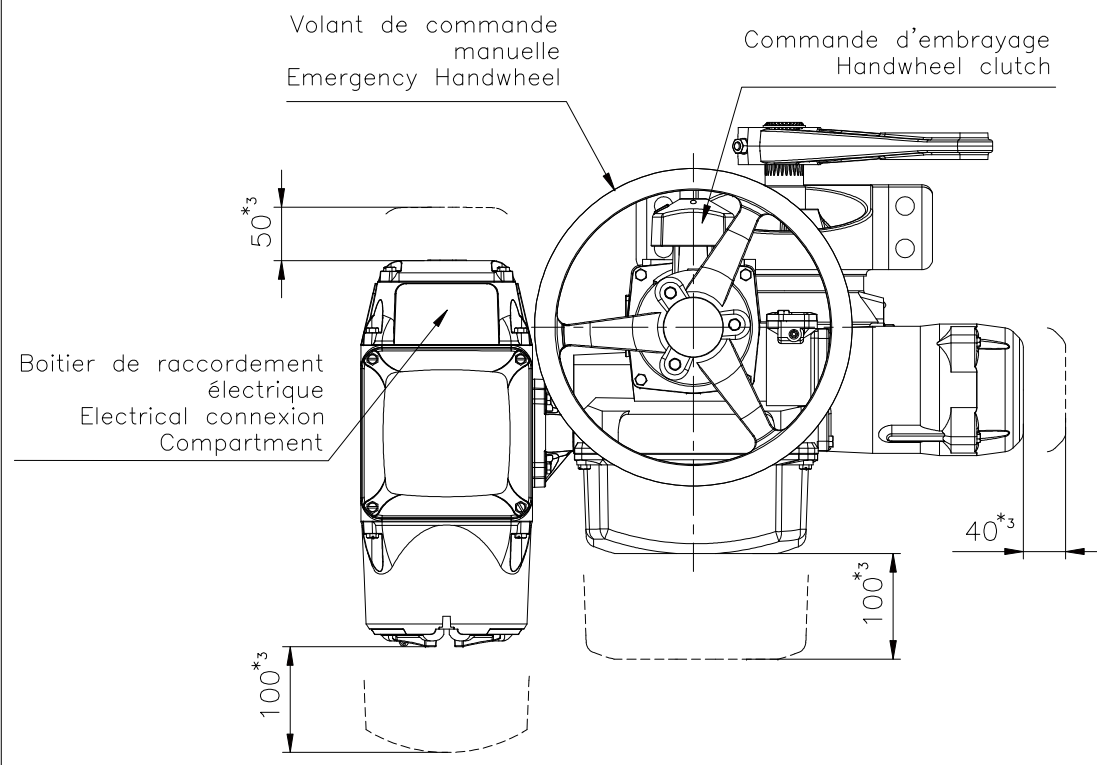
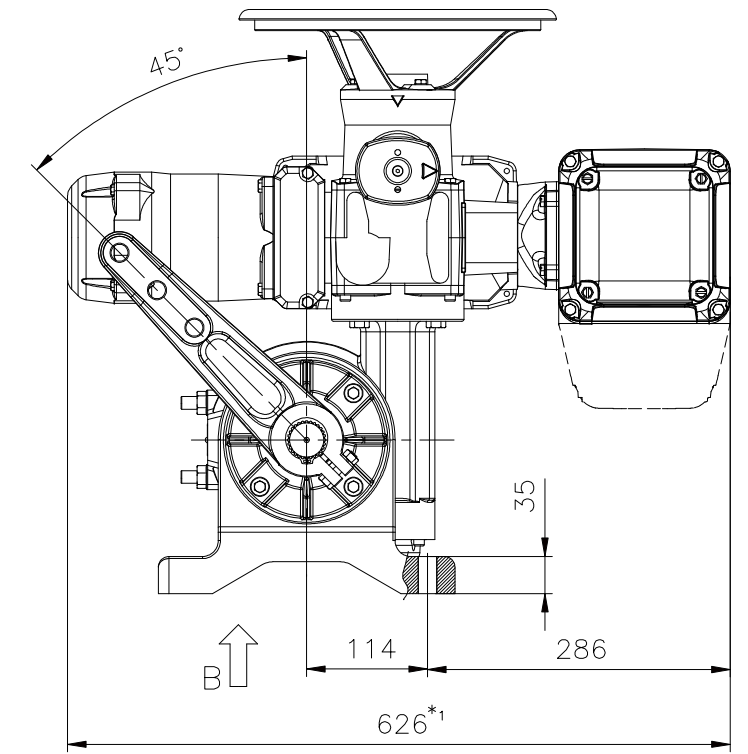
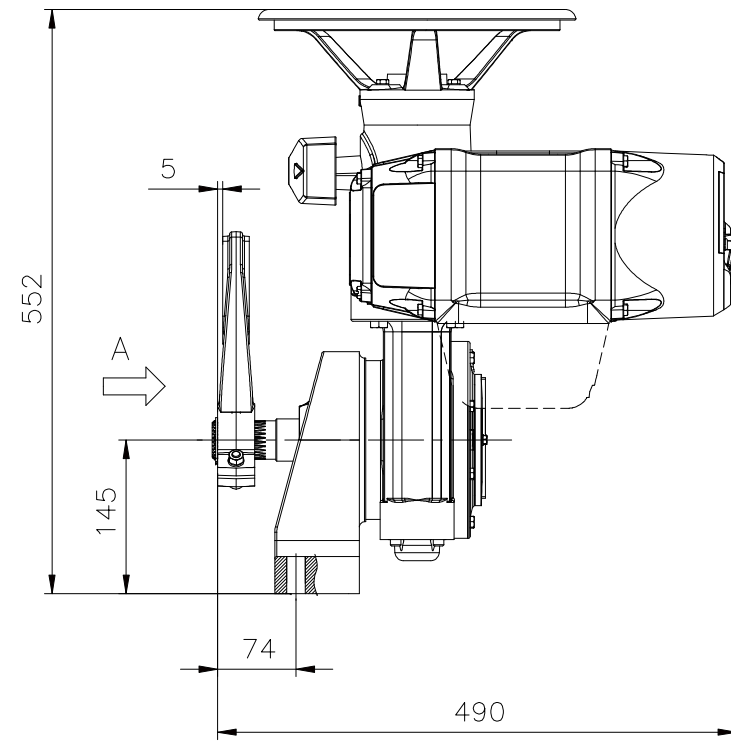


*Pour version mono et tension <120V AC
 For single-phase with voltage <120V AC



Poids/Weight	
SQ100	59kg
SQ100 mono*	63kg

Echelle/Scale: 1/7 - 1/4	Nom/Name: Birouk	Date: 01/07/14	Vérifié par:
Poids/Weight: Voir tableau	Fr/En		Approuvé par:


BERNARD CONTROLS
 4 rue d'Arsonval BP 91
 95505 Gonesse Cedex - France
 TEL. +33 (0) 1 34 07 71 00
 FAX. +33 (0) 1 34 07 71 01

Ce plan étant notre propriété ne peut être reproduit ou communiqué sans notre autorisation écrite.
 This drawing is our property and may not be reproduced or communicated without our written authorization.

NOTA: Plan non contractuel/No contractual Draft
 *1 - L'actionneur est représenté dans sa taille maximale.
 The actuator is represented in its maximale size.
 *2 - Représentation de la douille en position fermée.
 Representation of the socket in closed position.
 *3 - Côte de démontage/Dimension to allow for disassembly

Encombrement / External Dimensions		
SQ100		
Étanche/Weatherproof		
Socle et bielle / Footplate and lever		
Commandes intégrées/Integrated controls (Intelli+/Integral+/Modugam+/Posigam+)		
Z2160/03	Modif: E044	Ind: A