

# POMPE AD INGRANAGGI FISSAGGIO 4 FORI-ISO

CODICE FAMIGLIA  
FAMILY CODE

# 105-012

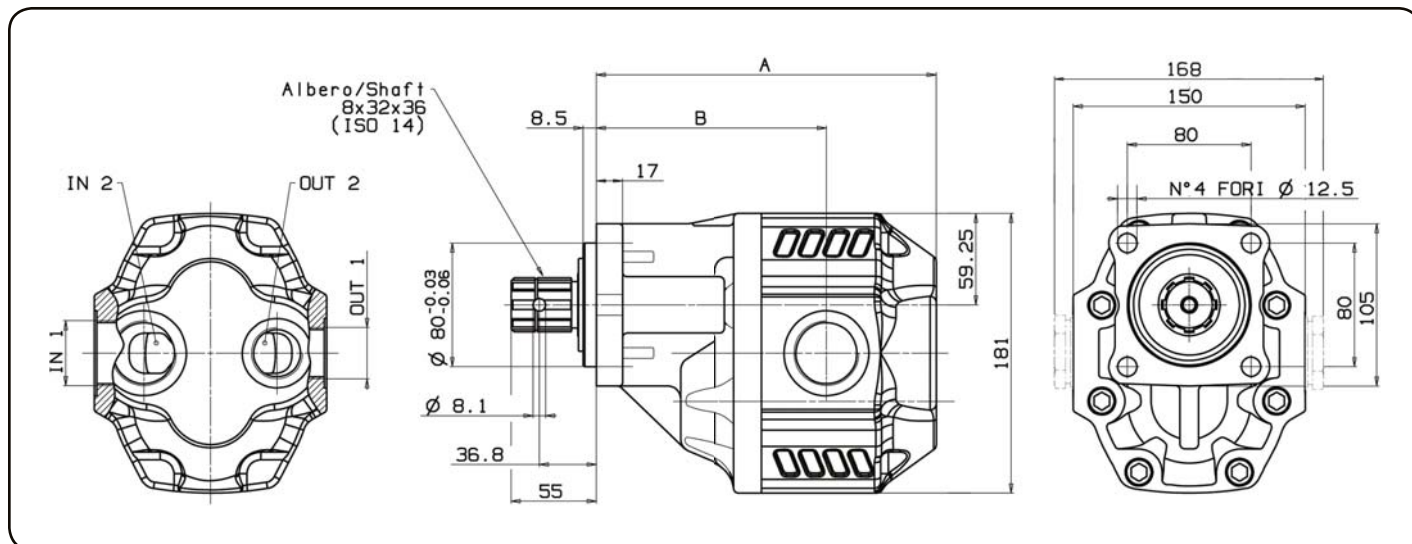
## 4 HOLES-ISO HYDRAULIC GEAR PUMPS

# NPGH ISO



Codice fascicolo: 997-400-10510

Fluido idraulico Fluid	Minerale o sintetico compatibile con guarnizioni: Mineral or synthetic compatible with the following seals: NBR, FKM, FPM, Nylon				
Viscosità cinematica consigliata Kinematic viscosity suggested	T media ambiente (°C) Average ambient temp. (°C)	< -10	-10 ÷ 10	10 ÷ 35	> 35
	VG (cSt = mm <sup>2</sup> /s)	22	32	46	68
Viscosità cinematica ottimale di esercizio Optimale kinematic viscosity		VG = 10 cSt ÷ 100 cSt			
Viscosità cinematica max consentita all'avviamento Max kinematic viscosity suggested at the start-up		VG = 750 cSt			
Indice di viscosità consigliato Viscosity index suggested	VI > 100	Temperatura di esercizio Working temperature -15°C +100°C			
Grado di filtrazione Oil filtering		> 200 bar: 10 μm < 200 bar: 25 μm			
Pressione di aspirazione Inlet pressure		-0,3 ÷ 2 bar			
Senso di rotazione Pump rotation		Unidirezionale (DX o SX) Unidirectional (Right or Left)			



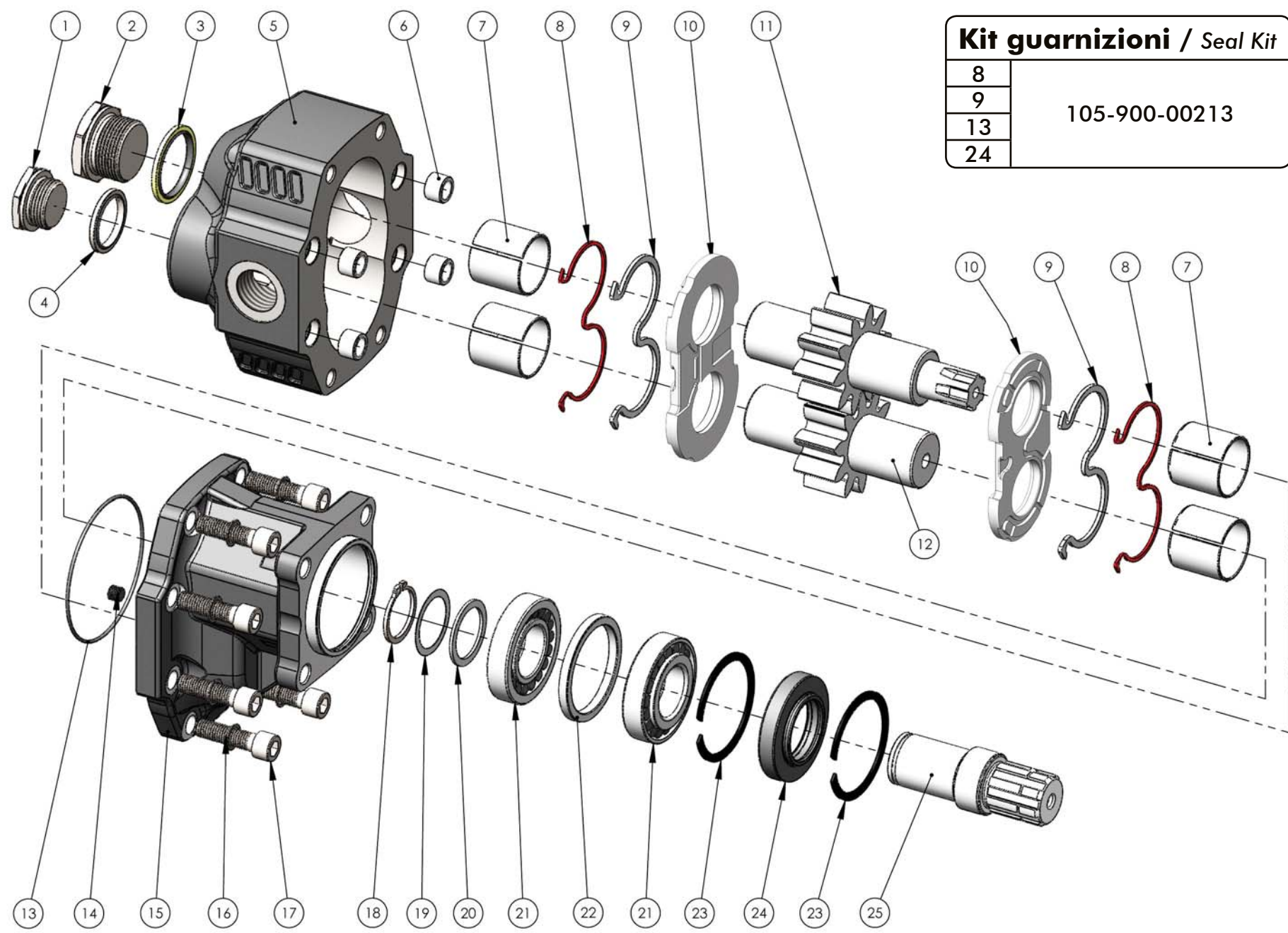
Data: Venerdì 04 marzo 2011

Tipo pompa Pump type	Rotazione Rotation		IN 1 IN 2	OUT 1 OUT 2	A mm	B mm	Peso Weight Kg
	Destra Right	Sinistra Left					
<b>NPGH-63</b>	105-012-10636	105-012-10645	G 1	G 3/4	201.5	136.5	19
<b>NPGH-73</b>	105-012-10734	105-012-10743			205.5	140.5	21
<b>NPGH-84</b>	105-012-10841	105-012-10850	G 1 1/4	G 1	209.5	141	21.5
<b>NPGH-100</b>	105-012-11000	105-012-11019			215.5	144.5	22
<b>NPGH-116</b>	105-012-11162	105-012-11171			221.5	150.5	22.5
<b>NPGH-133</b>	105-012-11331	105-012-11340	G 1 1/2		231.5	152.5	23.5
<b>NPGH-150</b>	105-012-11500	105-012-11519			236.5	157.5	24

Rev: AF

Codice foglio: 997-105-01205

Kit guarnizioni / Seal Kit	
8	105-900-00213
9	
13	
24	



COMPANY WITH  
QUALITY SYSTEM  
CERTIFIED BY DNV GL  
= ISO/TS 16949 =

O.M.F.B. S.p.A. Hydraulic Components  
We reserve the right to make any changes without notice.  
Edition 2003.03 No reproduction, however partial, is permitted.  
Via Cove, 7/9 25050 Premeola d'Isco (Brescia) Italy Tel.: +39 030 9830611  
Fax: +39 030 9839207-208 Internet: www.omfb.it e-mail: info@omfb.it

pag. 72





O.M.F.B. S.p.A. Hydraulic Components  
 We reserve the right to make any changes without notice.  
 Edition 2003.03 No reproduction, however partial, is permitted.  
 Via Cove, 7/9 25050 Pomogallo d'Isèo (Brescia) Italy Tel.: +39 030 9830611  
 Fax: +39 030 983207-208 Internet: www.omfb.it e-mail: info@omfb.it

pag. 73

COMPANY WITH  
 QUALITY SYSTEM  
 CERTIFIED BY DNV GL  
 = ISO/TS 16949 =

N° N°	63	73	84	100	116	133	150	Codice P. Number	Descrizione Description	Quantità Quantity	
1	•	•						540-002-00129	Tappo acciaio 3/4"	Steel plug 3/4"	1
			•	•	•	•	•	540-002-00138	Tappo acciaio 1"	Steel plug 1"	
2	•	•						540-002-00138	Tappo acciaio 1"	Steel plug 1"	1
			•	•	•			540-002-00165	Tappo acciaio 1"1/4	Steel plug 1"1/4	
						•	•	540-002-00174	Tappo acciaio 1"1/2	Steel plug 1"1/2	
3	•	•						116-009-11002	Rondella acciaio-gomma 1"	Steel-rubber washer 1"	1
			•	•	•			116-009-11137	Rondella acciaio-gomma 1"1/4	Steel-rubber washer 1"1/4	
						•	•	116-009-11208	Rondella acciaio-gomma 1"1/2	Steel-rubber washer 1"1/2	
4	•	•						116-009-10343	Rondella acciaio-gomma 3/4"	Steel-rubber washer 3/4"	1
			•	•	•	•	•	116-009-01102	Rondella acciaio-gomma 1"	Steel-rubber washer 1"	
5	•							517-010-00637	Corpo pompa	Gear housing	1
		•						517-010-00726			
			•					517-010-00842			
				•				517-010-01001			
					•			517-010-01163			
						•		517-010-01323			
						•	517-010-01501				
6	•	•	•	•	•	•	•	501-003-00291	Spine forate di centraggio 18x12.5	Pins 18x12.5	4
7	•	•	•	•	•	•	•	533-004-00088	Boccole autolub. 38x42x38	Bushing 38x42x38	4
8	•	•	•	•	•	•	•	506-000-01195	Guarnizione antiestrusione	Back-up ring	2
9	•	•	•	•	•	•	•	506-000-01186	Guarnizione per rasamento	Thrust plate seal	2
10	•	•	•	•	•	•	•	510-010-00328	Rasamento ad occhiale	Thrust plate	2
11	•							523-021-00631	Albero dentato conduttore	Drive shaft	1
		•						523-021-00720			
			•					523-021-00846			
				•				523-021-01005			
					•			523-021-01167			
						•		523-021-01327			
12	•							523-020-00632	Albero dentato condotto	Driven shaft	1
		•						523-020-00721			
			•					523-020-00847			
				•				523-020-01006			
					•			523-020-01168			
						•		523-020-01328			
						•	523-020-01506				
13	•	•	•	•	•	•	•	506-000-01337	Guarnizione OR	O-Ring	1
14	•	•	•	•	•	•	•	504-010-00063	Grano conico 1/8"	Plug 1/8"	1
15	•	•	•	•	•	•	•	518-003-00161	Coperchio anteriore	Mounting cover	1
16	•	•	•	•	•	•	•	501-020-00129	Rondella elastica	Washer	8
17	•	•	•	•	•	•	•	502-005-00573	Vite TCE M12x45	Screw M12x45	8
18	•	•	•	•	•	•	•	501-000-01355	Anello seeger	Seeger ring	1
19	•	•	•	•	•	•	•	529-007-00226	Rondella speciale 45x30x0,2	Special washer 45x30x0,2	1
20	•	•	•	•	•	•	•	529-007-00208	Rondella speciale 45x35x2	Special washer 45x35x2	1
21	•	•	•	•	•	•	•	510-002-00211	Cuscinetto rulli conici 35x72x18.25	Tapered roller bearing 35x72x18,25	2
22	•	•	•	•	•	•	•	530-001-00783	Distanziale 60x72x6,75	Spacer 60x72x6,75	1
23	•	•	•	•	•	•	•	501-000-02729	Anello elastico	Circlip	2
24	•	•	•	•	•	•	•	506-008-42723	Guarnizione paraolio	Oil seal	1
25	•	•	•	•	•	•	•	114-005-00147	Manicotto	Coupling	1

**CARATTERISTICHE TECNICHE DI FUNZIONAMENTO - TECHNICAL FEATURES**

Tipo pompa Pump type	Cilindrata Displacement cm <sup>3</sup> /rev	Pressione Pressure			Velocità max. continua Max. continuous speed rpm	Velocità max. intermittente Max. intermittent speed rpm	Velocità min. Min. speed rpm
		P1 bar	P2 bar	P3 bar			
<b>NPGH-63</b>	63.70	290	315	325	1800	300	
<b>NPGH-73</b>	74.87	280	300	315			
<b>NPGH-84</b>	85.96	260	280	290			
<b>NPGH-100</b>	102.60	250	270	280			
<b>NPGH-116</b>	119.24	240	260	270	1500	300	
<b>NPGH-133</b>	135.88	220	250	260			
<b>NPGH-150</b>	149.75	180	210	220			

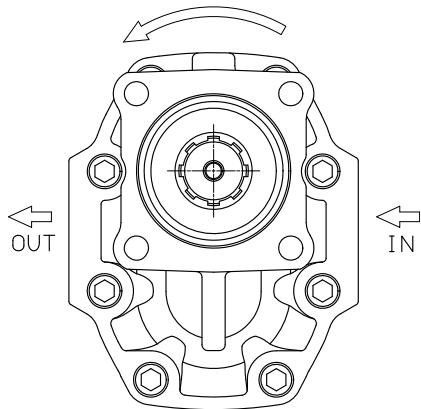
P1=Pressione max.continua  
P2=Pressione max. intermittente  
P3=Pressione max. di punta

Max. continuous pressure  
Max. Intermittent pressure  
Max. peak pressure

(100%)  
(20 sec.max.)  
(6 sec.max.)

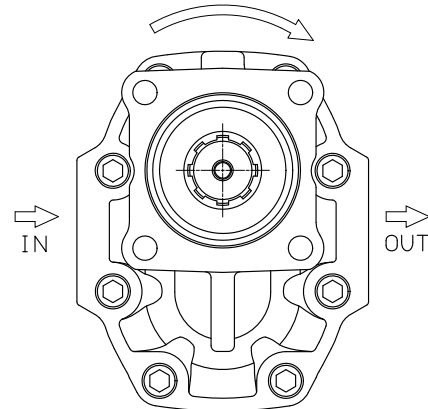
**CARATTERISTICHE TECNICHE DI FUNZIONAMENTO - TECHNICAL FEATURES**

**Rotazione antioraria, pompa sinistra**  
Anti-clockwise rotation, left pump

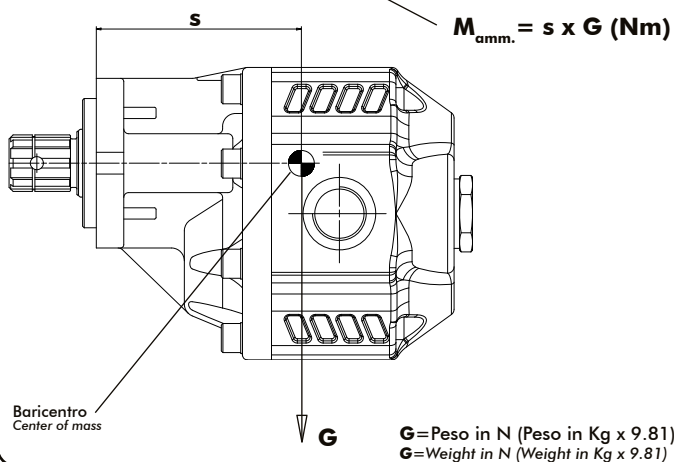


Vista FRONTALE  
FRONT

**Rotazione oraria, pompa destra**  
Clockwise rotation, right pump



Vista FRONTALE  
FRONT

**MOMENTO PESO / MASS MOMENT**

Tipo pompa - Pump type	S
<b>NPGH-63</b>	116
<b>NPGH-73</b>	119
<b>NPGH-84</b>	122
<b>NPGH-100</b>	126
<b>NPGH-116</b>	129
<b>NPGH-133</b>	133
<b>NPGH-150</b>	138

**PER MODIFICARE IL SENSO DI ROTAZIONE VEDERE ISTRUZ. 997-2-42**

TO CHANGE THE DIRECTION OF ROTATION SEE INSTRUCTION 997-2-42

**LA POMPA E' MUNITA DI PARAOLIO BIDIREZIONALE E DI CUSCINETTI A RULLI CONICI SULL'ALBERO DI USCITA**  
THE PUMP IS COMPLETE WITH DOUBLE OIL-SEAL AND TAPERED ROLLER BEARING ON THE OUTPUT SHAFT