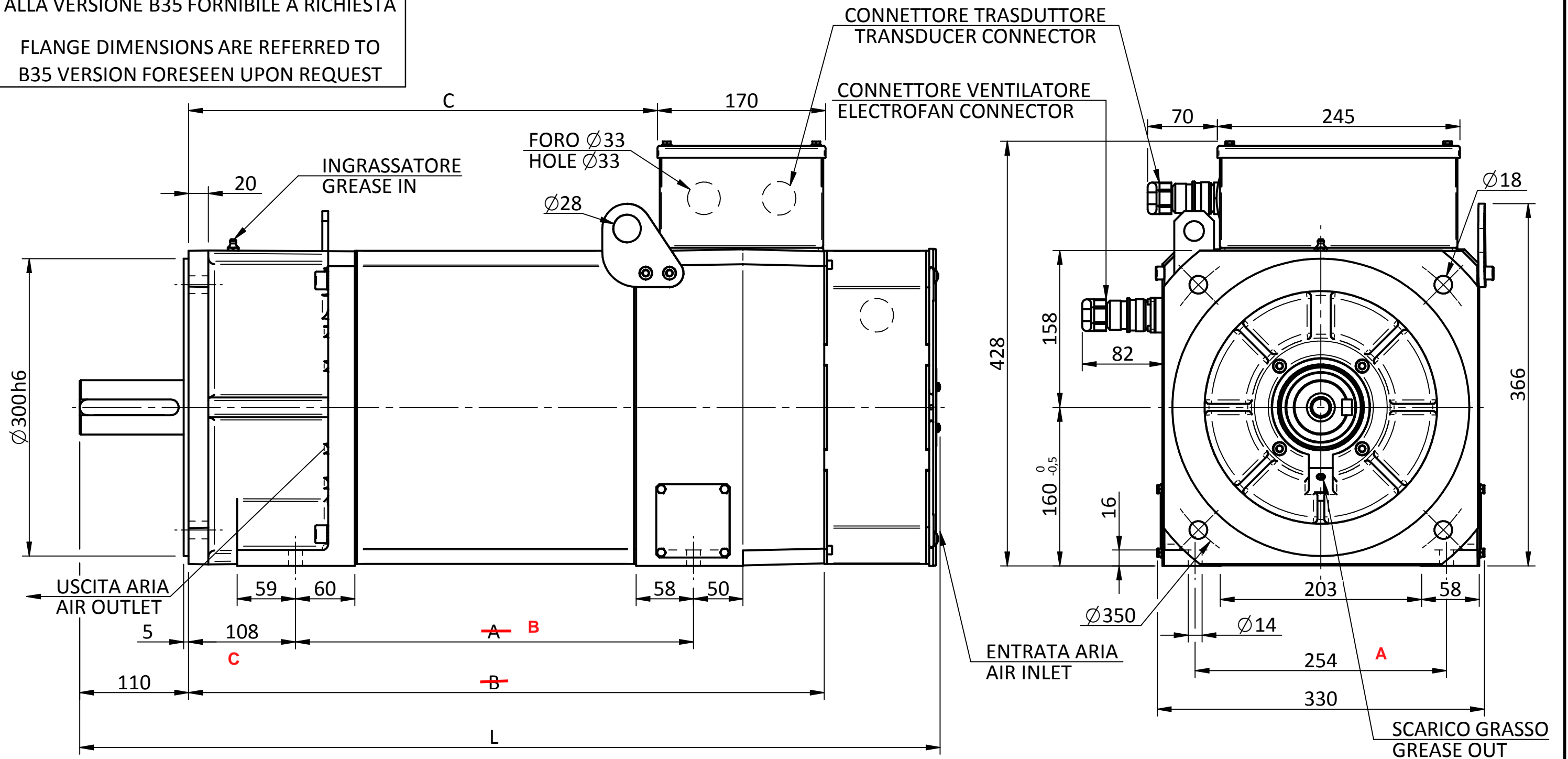
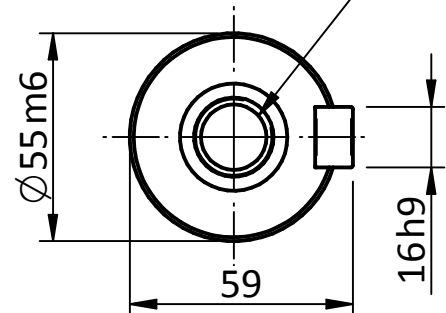


LE QUOTE DELLA FLANGIA SI RIFERISCONO ALLA VERSIONE B35 FORNIBILE A RICHIESTA  
 FLANGE DIMENSIONS ARE REFERRED TO B35 VERSION FORESEEN UPON REQUEST



ESTREMITÀ ASSE  
SHAFT END

CENTRO M20 UNI 9321  
CENTRE M20 UNI 9321



Type	A	B	C	L
MA160 M	402	642	474	869
MA160 L	482	722	554	949
MA160 P	552	792	624	1019
MA160 X	602	842	674	1069

B	02.05.16				MODIFICATO SCATOLA MORSETTIERA			
A	07.10.11				AGGIUNTE QUOTE BASE APPOGGIO B3			
Rev.	Date	Created	Checked	Approved	Description			
Quote senza indicazione di tolleranza: Dimensions without tolerance indication:					Replaces the	Replaced by	Scale 1:4	
					Material	Peso/Weight /		
		Description			OVERALL DIMENSIONS MA160 IP54 PVAP STANDARD WITH TERMINAL BOX ON TOP			
via del Lavoro, 7 - 36054 Montebello Vicentino (VI) - ITALY		Date	Firma/Sign	Size	Drawing code	Rev.		
A termini di legge è rigorosamente vietato riprodurre o divulgare a terzi il contenuto del presente disegno. Under the terms of the law it is strictly forbidden to reproduce or disclose the contents of this drawing.		Created	15/02/2011	A3	000003037	B		
		Checked	15/02/2011					
		Approved	15/02/2011					
FILE: Y:\Altro\Ingombri cataloghi\MA\MA160\3037.dft								