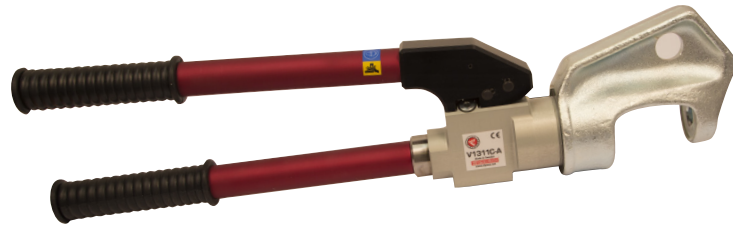
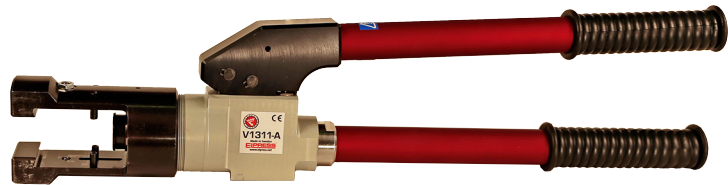




V1311-A/V1311C-A



V1311C-A



V1311-A

BRUKSANVISNING **SE**

DIRECTIONS FOR USE **GB**

BEDIENUNGSANLEITUNG **DE**



SE

Innehållsförteckning

Tekniska data V1311-A och V1311C-A.....	3
Åtgärder före användning.....	3
Val av verktyg.....	5
Cu-förbindningar.....	5
Al-förbindningar.....	6
Rundpressning.....	7
Märkning av Elpress' förbindningar.....	7
Kontroll av pressresultat.....	8
Skötselinstruktion.....	9
Oljepåfyllning och luftning.....	10
Service.....	10

GB

Table of contents

Technical data V1311-A and V1311C-A.....	11
Steps to be taken before use.....	11
Choosing tools/dies.....	13
Cu-terminals.....	13
Al-terminals.....	14
Preforming.....	15
Marking of Elpress' terminals.....	15
Checking the crimp result.....	16
Maintenance instructions.....	17
Oilfill and removal of air pockets.....	18
Service.....	18

DE

Inhaltsverzeichnis

Technische Daten V1311-A und V1311C-A.....	19
Massnahmen vor Benutzung.....	19
Wahl der Werkzeuge.....	21
Cu-Verbinder.....	21
Al-Verbinder.....	22
Rundpressung.....	23
Kennzeichnung der Elpress' Verbinder.....	23
Kontrolle des Pressergebnisses.....	24
Wartung.....	25
Öleinfüllung und Entlüftung.....	26
Service.....	26



Tekniska data V1311-A och V1311C-A

- presskraft 130 kN (13 ton)
- nettovikt V1311-A 4,3 kg
V1311C-A 5,7 kg
- längd V1311-A 590 mm, V1311C-A 620 mm
- rotation presshuvud 180°
- slaglängd 25 mm

Åtgärder före användning

Gör en okulärbesiktning och kontrollera att pumpen, presshuvud, gafflar och verktyg är felfria och rena. Innan pumpningen påbörjas måste man noggrant kontrollera att pressverktygen är rätt placerade i gaffeln.

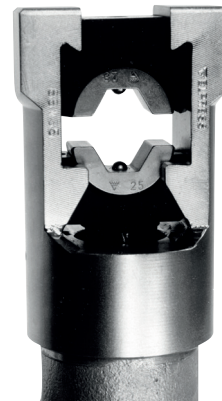
OBS! Pumpa endast med verktyg monterade enligt bilder nedan.



Al 16 - 150 mm²



Al 185 - 240 mm²



Cu 10 - 400 mm²
C-avgr. 10 - 120 mm²
Fe-Al 62 - 99 mm²

Bild. Monterade tillbehör i handpump V1311-A.

Elpress' handpumpar V1311-A/V1311C-A är precisionsverktyg, som enbart är konstruerade för att kontaktpressa Elpress' förbindningar inom följande areaområden:

Cu-förbindningar	10 - 400 mm ²	(V1311C-A ej 400mm ²)
C-avgreningar	10 - 120 mm ²	
Al-förbindningar	16 - 240 mm ²	(V1311C-A pressar ej Al)

För val av dessa, se våra förbindningsprospekt.



WARNING!

Verktygen är ej konstruerade för s k AUS "Arbete Under Spänning".
Innan kontaktpressning utförs, kontrollera att anläggningen är spänningslös.



Pressverkyggen är avsedda att användas av elverk, eldistributörer, kraftverk, elinstallatörsföretag och liknande användargrupper.

Lokala bestämmelser och regler samt av arbetsgivaren utfärdade anvisningar skall följas vid arbete med Elpress' handpumpar V1311-A/V1311C-A.

Pumpens hydraulik har ett lågtrycks- och ett högtryckssystem.

I början av pumpningen/pressningsförloppet, sker en snabb frammatning till arbetsläge med hjälp av lågtryckspressningen. När verktyget möter ett visst motstånd, kopplas högtryckssystemet in automatiskt och utför själva kontaktpressningen.

Det finns en inbyggd utlösningssventil som avbryter pressningen när full kraft nåtts. Därefter kan kolven returneras. Returventilen fungerar så att hydraulsystemet inte normalt kan utlösas innan utlösningssventilen trätt i funktion.



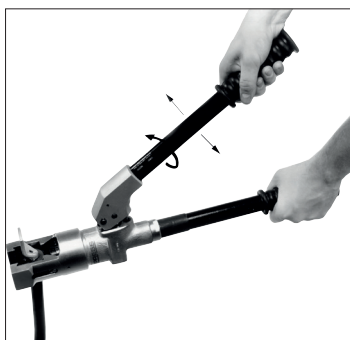
VIKTIGT!

Tänk på att det är hög presskraft (130 kN) och högt oljetryck (730 bar) under pressningen. Stå aldrig i pressriktningen.

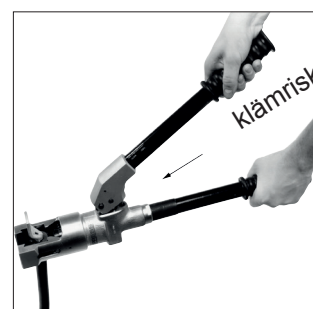


VIKTIGT!

Avbryt inte pressningen förrän max tryck har uppnåtts. Om pressningen avbryts uppnås inte fullgod kontaktpressning. Vid max tryck hörs ett tydligt mekaniskt ljud i pumpen och mottrycket i pumpspaken minskar märkbart.



Utlösning av hela hydraultrycket sker genom att föra spaken utåt ca ett halvt pumps slag, vrida handtaget åt höger till stoppet och sedan trycka in spaken, som då påverkar returventilen så att trycket utlöses och pressverkyget öppnas.



Om man håller pumpen olämpligt vid spakfästet kan klämskada uppkomma.

Isolerade ledare avisoleras ca 5 mm längre än insticksdjupet. Vid skarvning av högspänningskabel skall monteringsanvisning från isolationstillverkaren noggrant följas.

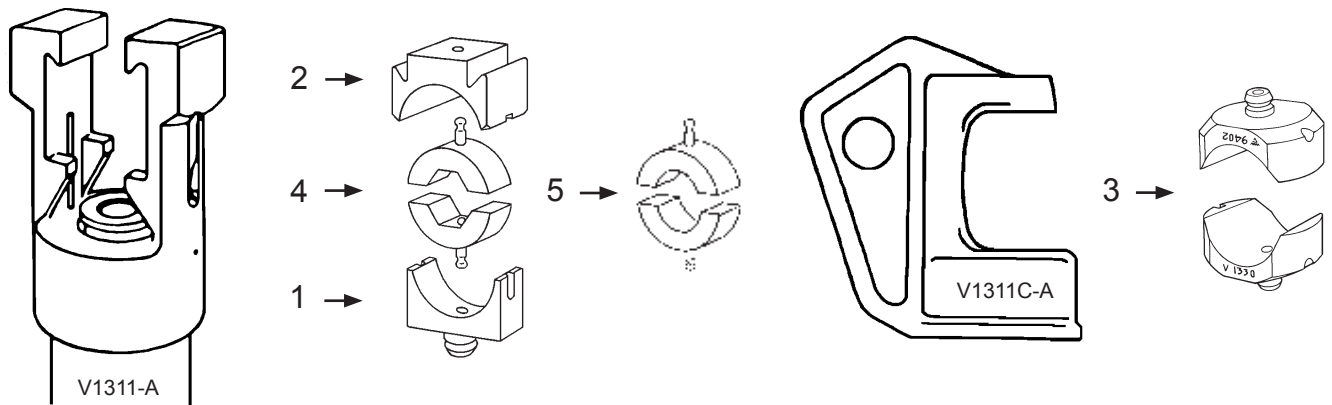


Val av verktyg

Cu-förbindningar

Vid kontaktpressning av Elpress' Cu-förbindningar skall nedanstående detaljer användas. För val av pressbackar se verktygstabeller nedan.

1. **Inre backhållare V1316** för V1311-A
2. **Yttre backhållare V1318** för V1311-A
3. **Backhållare V1330** (par) för V1311C-A
4. **Pressbackar** - för kabelskor och skarvhylsor används sexkantbackar.
5. **Pressbackar** - för C-hylsor används C-backar.



Verktygstabell för kontaktpressning av Cu-förbindningar typ KRF/KSF

mm ²	Backar till V1311-A	Backar till V1311C-A	Antal pressningar
10	B8 (KR10,KS10)	B8 (KR10,KS10)	1
10	13B8* (KR10,KS10)	13B8* (KR10,KS10)	1
16	B9	B9	1
16	13B9*	13B9*	1
25	B11	B11	1
25	13B11*	13B11*	1
35	B13	B13	1
35	13B13*	13B13*	1
50	B14,5	B14,5	1
50	13B14,5*	13B14,5*	1
70	B17	B17	1
70	13B17*	13B17	1
95	B20	B20	1
95	13B20*	13B20*	1
120	B22	B22	1
120	13B22*	-	2
150	B25	B25	1
150	13B25*	-	2
185	13B27*	13CB27*	2
240	13B30*	13CB30*	2
300	13B32*	13CB32*	2
400	13B38*	-	3

Verktygstabell för kontaktpressning av C-hylsor

Genomgående ledare, mm ²	Avgrening mm ²	Backar till V1311-A	Backar till V1311C-A	Antal pressningar
10-6	10-6	BC4*	BC4*	1
16-10	16-10	BC5	BC5	1
25-16	25-16	BC6	BC6	1
50-16	50-16	BC8-9	BC8-9	1
50-16	50-16	13BC8-9*	13BC8-9*	2
70-50	70-25	BC11	BC11	1
95-70	95-25	BC13	BC13	1
95-70	95-25	13BC13*	13CBC13*	2
120-95	120-95	BC15	BC15	1
120-95	120-95	13BC15*	13CBC15*	2

* Backar med prefix 13--används utan backhållare.

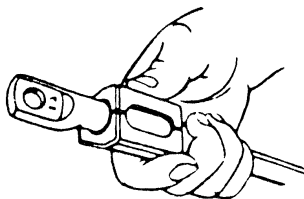
OBS! Vid kontaktpressning skall pressbacksparet placeras ca 2 mm innanför kabelskons ytterkant.



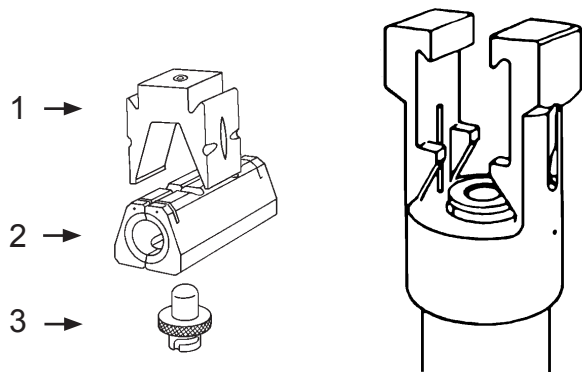
Al-förbindningar (gäller för pressverktyg V1311-A)

Vid dornpressning av Elpress' Al-förbindningar skall nedanstående detaljer användas. För val av matris och dorn, se verktygstabell nedan.

1. **Matrishållare V1320** (erfordras ej vid dornpressning av 185 och 240 mm²).



2. **Matris** (tvångsinnesluter Al-hylsan så att hylsans initialdimensioner ej förändras vid pressning).
3. **Dorn** (skall pressas till ett stoppläge, d v s tills att dornflänsens undersida stannar mot matrisytan).



Verktygstabell för dornpressning av Al-förbindningar

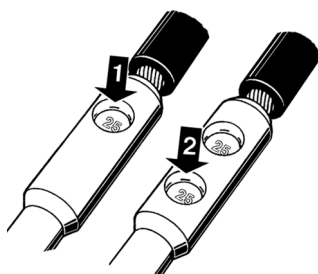
Fåtrådig mm ²	Solid mm ²	Matris	Dorn
16	16(+25)	P13M	P13D
25	35	P13M	P13D
35	50	P20M	P20D
50	70	P20M	P20D
70	95	P20M	P20D
95	120	P25M	P25D
120	150	P25M	P25D
150	185	13P29M*	13P29D
150	185	P25M	P25D
185	240	13P32M*	P32D
240	-	13P32M*	P32D

* Matris med prefix 13-- används utan matrishållare.

OBS!

Två pressningar erfordras vid pressning av Al-förbindningar. Pressföljden, se figur nedan.

De två inpressningarnas inbördes placering bestäms av spåren i matrisen, vilka låses av en fjäderbelastad kula i gaffeln. Det är viktigt att kontrollera att så sker.



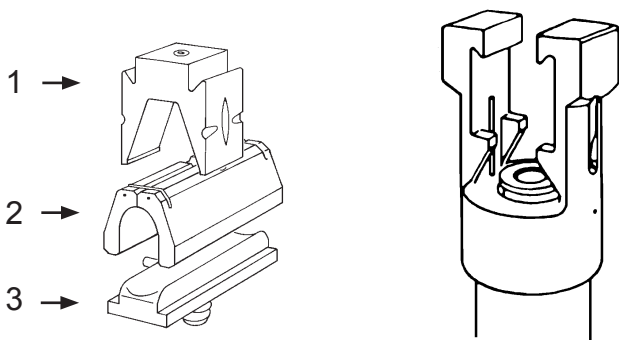
Ny pressföljd för aluminium.



Rundpressning (gäller för pressverktyg V1311-A)

Sektorformade Al-ledare rundpressas med nedanstående detaljer. För val av matris och dorn, se verktygstabell nedan.

1. **Matrishållare V1320**
2. **Rundpressningsmatris**
3. **Rundpressningdorn**



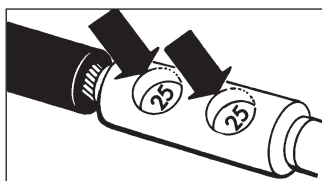
Verktygstabell för rundpressning av Al-ledare

Fåtrådig mm ²	Solid mm ²	Matris	Dorn
16	16(+25)	R6MR	13R6DR
25	35	R7MR	13R7DR
35	50	R8MR	13R8DR
50	70	R9MR	13R9DR
70	95	R12MR	13R12DR
95	120	R13MR	13R13DR
120	150	R15MR	13R15DR
150	185	R16MR	13R16DR
185	240	13R18MR	13R18DR
240	-	13R20MR	13R20DR

Placera kabeländan ca 5 mm innanför ytterkanten.

Märkning av Elpress' förbindningar

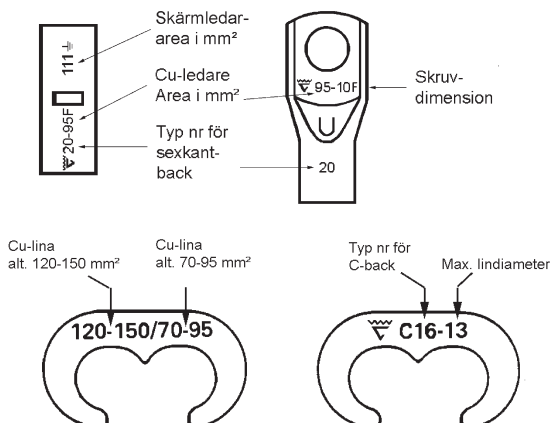
Elpress' pressbackar och kontaktpressningsdornar lämnar en identifikationsmärkning efter sig, som gör att man i efterhand kan kontrollera att rätt verktyg har använts.



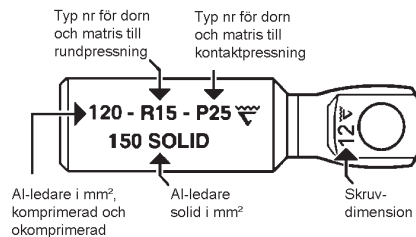
Exempel på identifikationsmärkning som dornen efterlämnar på kabelförbindningen.

Elpress' märkningssystem på förbindningarna visar förutom kabelarea även vilka pressverktyg som skall användas.

Kopparförbindningar



Aluminiumförbindningar





Kontroll av pressresultat

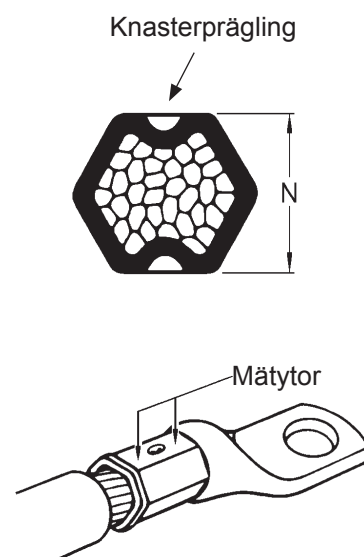
För att förvissa sig om att verktyget har åstadkommit den för respektive kabelförbindning förutbestämda formförändring, mäts presshöjden. Rätt formförändring ger både mekanisk hållfasthet och goda elektriska kontaktegenskaper.

För **Cu-kabelskor och -skarvhylsor** gäller följande:

- Kontroll av måttet N sker på de sexkantsidor som har knasterpräglingar efter pressbackarna.
- Mät med skjutmått på ena eller båda sidor om knasterpräglingen och jämför med tabellens N-mått.
- Om mätresultatet överskrider N-måttet i nedanstående tabell, efter korrekt utförd kontaktpressning, kontakta närmaste auktoriserade Elpress Service verkstad.

Cu-ledare mm ²	Typ KRF/KSF		Typ KRD/KSD		Typ KRT/KST	
	Press- backnr	Max N mm	Press- backnr	Max N mm	Press- backnr	Max N mm
10	8	6,3	-	-	7	5,9
16	9	7,3	8	6,3	8,5	7,5
25	11	8,8	9	7,3	10	8,2
35	13	10,2	11	8,8	12	10,2
50	14,5	11,2	12	10,2	14	11,6
70	17	13,4	14	11,6	16	13,0
95	20	16,4	16	13,0	18	14,0
120	22	16,3	19	15,2	19	15,2
120	-	-	19	15,0	19	15,0
150	25	20,1	22	16,3	22	16,3
150	25	20,3*	-	-	-	-
185	27	20,5	25	20,1	24	17,7
185	-	-	25	20,3*	-	-
240	30	23,3	27	20,5	26	19,5
300	32	24,5	30	23,3	30	23,3
400	38	30,3	32	24,5	32	24,5

*13CB25

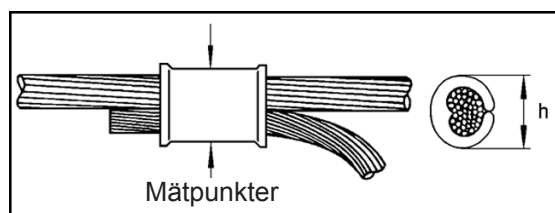


För **C-hylsor** av Cu gäller kontroll av måttet "h". Detta sker på den pressade ovalens maxhöjd, lämpligen med skjutmått. Måtten jämförs med tabell på nästa sida.

Om "h" måttet överskrids, efter korrekt utförd kontaktpressning, kontakta närmaste auktoriserade Elpress Service verkstad.

VIKTIGT!

Vid användning av C-hylsor skall det finnas Cu-lina utanför C-hylsans ytterkanter. Utsticket ska vara minst 60 % av Cu-linans diameter.



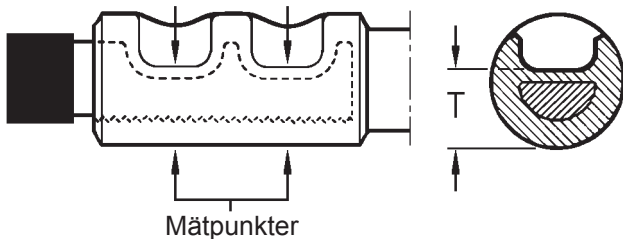


Pressbackar för V1311-A	Pressbackar för V1311C-A	C-hylsor	Max h mm
BC4	BC4	C4	9,7
BC5	BC5	C5	12,3
BC6	BC6	C6	15,3
BC8-9	BC8-9	C89	21,3
13BC8-9*	13BC8-9*	C89	21,3
BC11	BC11	C11, C11-8 och C11-9	22,3
BC13	BC13	C13, C13-8, C13-9 och C13-11	25,9
13BC13*	13CBC13*	C13, C13-8, C13-9 och C13-11	25,9
BC15	BC15	C15, C15-8, C5-9, C15-11 och C15-13	29,3
13BC15*	13CBC15*	C15, C15-8, C15-9, C15-11 och C15-13	29,3

* Backar med prefix 13-- används utan backhållare.

För **Al-förbindningar** gäller kontroll av måttet "T", som mäts i botten på den deformation som dornen har åstadkommit på kabelförbindningen. Detta sker lämpligast med ett specialskjutmått, som kan beställas från närmaste Elpress återförsäljare. Jämför uppmätt "T" mått med nedanstående tabell.

Om "T" måttet överskrids, efter korrekt utförd kontaktpressning, kontakta närmaste auktoriserade Elpress Service verkstad.



Al-ledare mm ²		Verktyg		T mm
Fåtrådig	Solid	Matris	Dorn	
16	25	P13M	P13D	6,8
25	35	P13M	P13D	6,8
35	50	P20M	P20D	10,8
50	70	P20M	P20D	10,8
70	95	P20M	P20D	10,8
95	120	P25M	P25D	13,5
120	150	P25M	P25D	13,5
150	185	P25M	P25D	13,5
150	185	13P29M	13P29D	14,3
185	240	P32M	P32D	18,4
240	-	P32M	P32D	18,4
?	?	13P32M	13P32D	?
?	?	13P37M	13P37D	?

Skötselinstruktion

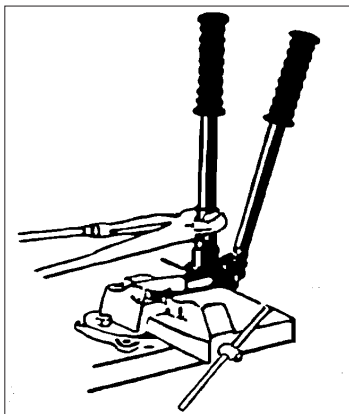
Pumpen är av robust utförande men bör ändå behandlas med aktsamhet. Undvik att den utsätts för hårda slag och stötar. Pumpen skall alltid hållas fri från smuts. Under transport bör den förvaras i väska L1311.



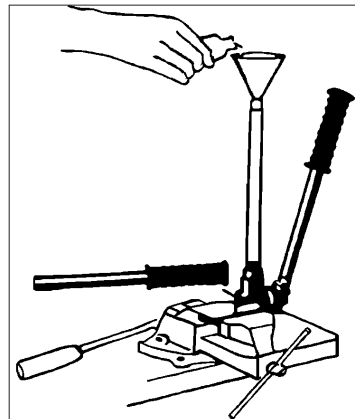
Oljepåfyllning och luftning

Packningar och tätningar är av högsta kvalitet, men en mindre oljeavgång kan ändå uppstå efter en tids användning och lite olja måste då fyllas på. (Totala oljevolymer är ca 0,10 liter).

Före oljepåfyllning måste man tillse att pumpen är mycket noggrant rengjord utvändigt. Det är mycket viktigt att det inte kommer in smutspartiklar i hydraulsystemet.



Placera pumpen i ett skruvstycke med handtagen uppåt och pressverktyg monterade i gaffeln. Det fasta handtagsröret skruvas loss med hjälp av polygrip.



Lossa och tag ut skruven i behållarens (gummislansens) övre ände. Sedan fyller man på olja typ Hydrex MV22 (minerololja)

OBS! Använd **ABSOLUT INTE** nyckelgreppet 32 mm NV vid losstagnation av det fasta handtagsröret. Den olja som påfylls måste vara oanvänd och ren.

Medan pumpen fortfarande är i vertikalt läge (d v s med handtagen uppåt) skall oljenivån gå upp till påfyllningshållets kant. Pumpa sedan med pressbackar i gaffeln tills fullt tryck uppnås, varefter kolven får gå tillbaka till viloläget. Upprepa detta ett antal gånger tills pumpen är helt luftad. Låt påfyllningshålet vara öppet ca 10 min.

Därefter pumpas kolven ut försiktigt ca 10 mm och ytterligare lite olja fylls på så nivån med säkerhet går upp till hålets kant. Sätt tillbaka och dra fast skruven. Kontrollera att gummipackningen finns på plats under skruvskallen så att tätningen blir fullgod. Torka av den olja som eventuellt blivit spilld på oljebehållarens utsida. Montera tillbaka handtagsröret. Därefter är pumpen klar för användning (= funktionsprovning).

Med tomma pressbackar skall snabbmatningen ske på ca 9 fulla pumps slag och därefter behövs det ytterligare ca 6 pumps slag innan fullt tryck uppnås.

Service

Om pumpen inte fungerar tillfredsställande trots rätt handhavande, rätt oljemängd och luftning skall den insändas till fabriken eller till auktoriserad serviceverkstad.



VIKTIGT!

Gör inga ingrepp i pumphuset. Pumpens konstruktion är komplicerad och det krävs specialverktyg för demontering och montering av pumpdelarna.



Technical data V1311-A and V1311-C-A

- crimp force 130 kN (13 ton)
- weight net V1311-A 4.3 kg
V1311-AC 5.7 kg
- length V1311-A 590 mm, V1311C-A 620 mm
- head rotation 180°
- distance between open handles ~400 mm

Steps to be taken before use

Submit the tool to visual inspection and make sure pump, presshead, forks and dieholders/dies are clean and free from defects. Prior to start of pumping, carefully check proper location of the dieholders and dies in the fork.

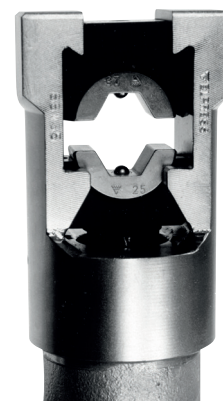
IMPORTANT! Pumping must only be performed with tools assembled as per figures below.



Al 16 - 150 mm²



Al 185 - 240 mm²



Cu 10 - 400 mm²
C-sleeves 10 - 120 mm²
Fe-Al 62 - 99 mm²

Figure. Assembled accessories in handtool V1311-A.

Elpress' hydraulic crimp tools V1311-A/V1311C-A are precision tools purely designed to crimp Elpress' terminals within the following areas:

Cu-terminals	10 - 400 mm ²	(V1311C-A not 400mm ²)
C-sleeves	10 - 120 mm ²	
Al-terminals	16 - 240 mm ²	(V1311C-A does not crimp Al)

For further details, please see our technical literature on connections.



WARNING!

These tools are not designed for so called "L W W", that is live wire work. Make sure the net is dead before starting the crimping operation.



The crimp tools have been designed to meet the needs of electric plants, distributors of electrical energy, power stations, electrical contractors and similar user categories.

Local law and rules as well as regulations issued by the employer are to be observed when working with the Elpress' crimp tools V1311-A/V1311C-A.

The hydraulics of the pump have a low pressure and a high pressure system.

At the beginning of the pumping/crimping process, there is a quick feed to the work position by means of the low pressure system. When the tool movement meets a certain resistance, the high pressure system is automatically connected to perform the actual crimping.

After a certain pressure a built-in stop valve is activated. Thereafter, the piston can be returned. The return valve works in such a way that normally the hydraulic system cannot depressurize before the stop valve has been activated.



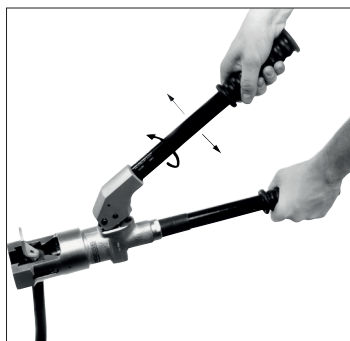
IMPORTANT!

Remember there is a very high press force (130 kN) and also a high oil pressure (730 Bar) during the crimping sequence.

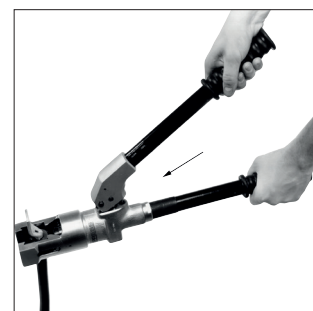


IMPORTANT!

Do not stop the crimping sequence prior to reaching maximum pressure. An adequate crimp will not be reached if the crimping sequence is interrupted. There is a distinct signal when reaching the maximum pressure: a mechanical sound from the pump followed by an evident reduction of the back pressure in the pump lever.



A release of the entire hydraulic pressure will follow by bringing the lever outwards half a pump stroke or so and by turning the handle to the right stop and then by pressing the lever to a position, where the return valve is operated, thereby releasing the pressure to open the crimp tool.



When holding the pump too high up on the handles, there is a risk of pinch damages.

Insulated conductors should be stripped 5 mm or so beyond the insertion depth. The instructions of the manufacturer making insulating material should be carefully observed when jointing power cables.

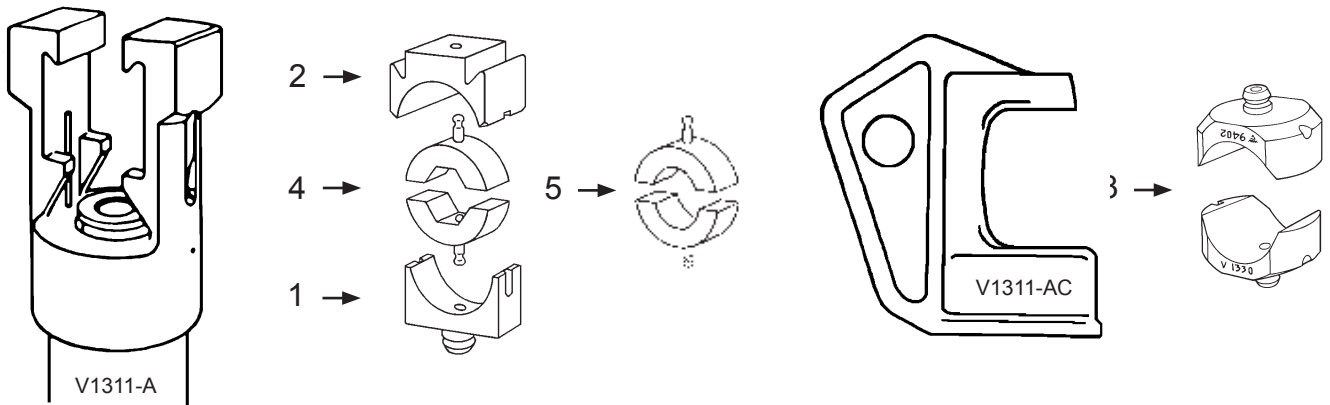


Choosing tools/dies

Cu-terminals

When crimping Cu-terminals of Elpress design, the following tools and dies as per tables below should be used.

1. **Inner dieholder V1316** for V1311-A
2. **Outer dieholder V1318** for V1311-A
3. **Dieholder V1330** (pair) for V1311C-A
4. **Press dies** - hexagon dies should be used for terminals and connectors. See tooling table below.
5. **Press dies** - C-dies should be used for C-sleeves. For choice of press dies, see tooling table below.



Tooling table for crimping of Cu-terminals KRD/KSD and KRT/KST types					Tooling table for crimping of C-sleeves			
mm ²	KRD/KSD types		KRT/KST types		Main conductor mm ²	Branch mm ²	Dies for V1311-A	Dies for V1311C-A
	Dies for V1311-A	Dies for V1311C-A	Dies for V1311-A	Dies for V1311C-A				
10	B8	B8	B7	B7	10-6	10-6	BC4**	BC4**
16	B8	B8	B8,5	B8,5	16-10	16-10	BC5	BC5
25	B9	B9	B10	B10	25-16	25-16	BC6	BC6
35	B11	B11	B12	B12	50-16	50-16	BC8-9	BC8-9
50	B12	B12	B14	B14	70-50	70-25	BC11	BC11
70	B14	B14	B16	B16	95-70	95-25	13BC13*	13CBC13*
95	B16	B16	B18	B18	120-95	120-25	13BC15*	13CBC15*
120	B19	B19	B19	B19				
150	B22	B22	B22	B22				
185	13B25*	13CB25*	B24	13CB24*				
240	13B27*	13CB27*	13B26*	13CB26*				
300	13B30*	13CB30*	13B30*	13CB30*				
400	13B32*	13CB32*	13B32*	13CB32*				

*Dies with the prefix 13-- are used without dieholders.

**Die nest marked A is used for 6 to 6 mm² crimps.

Note 1: Two compressions are required over: 150 mm² for KRD/KSD and KRT/KST (185 mm² for KRT/KST when using V1311-A) and 70 mm² for C-sleeves.

Note 2: Dies for crimping of Cu-terminals KRF/KSF types, see page 5.

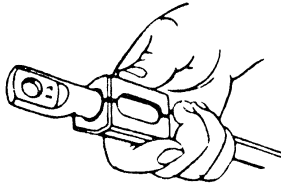
IMPORTANT! The pair of dies should be located 2 mm or so from the outer edge of the terminal during the crimping operation. Connectors 12-36 kV should be crimped over the outer edge of the sleeve.



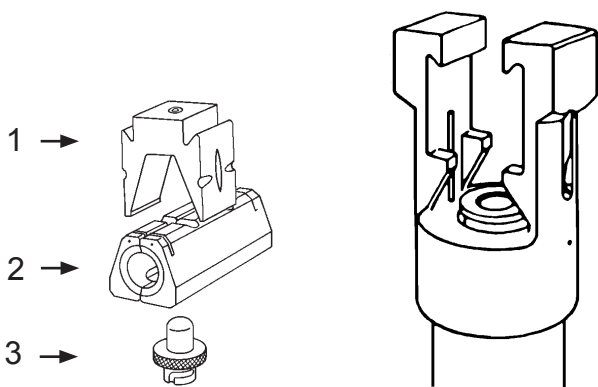
Al-terminals (only for crimp tool V1311-A)

When crimping Al-terminals of Elpress design the tools below should be used. To choose the correct matrix and punch, see tooling table below.

1. **Matrixholder V1320** (not necessary when crimping 185 and 240 mm²).



2. **Matrix** (encloses the Al-sleeve and thereby avoiding deformation when crimped).
3. **Punch** (to be crimped down to a stop position, i.e. at a point where the bottom side of the punch flange halts against the matrix surface).

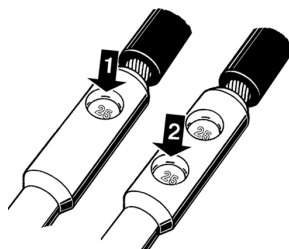


Stranded mm ²	Solid mm ²	Matrix	Punch
16	16(+25)	P13M	P13D
25	35	P13M	P13D
35	50	P20M	P20D
50	70	P20M	P20D
70	95	P20M	P20D
95	120	P25M	P25D
120	150	P25M	P25D
150	185	P25M	P25D
185	240	13P32M*	P32D
240	-	13P32M*	P32D

* Matrix with the prefix 13-- are used without matrixholder.

IMPORTANT! Two compressions are required when crimping Al-terminals. Crimping sequence as per figure below.

The correct location of the two compressions is determined by the matrix grooves being locked by a spring-loaded ball in the fork. It is important to check for proper location.



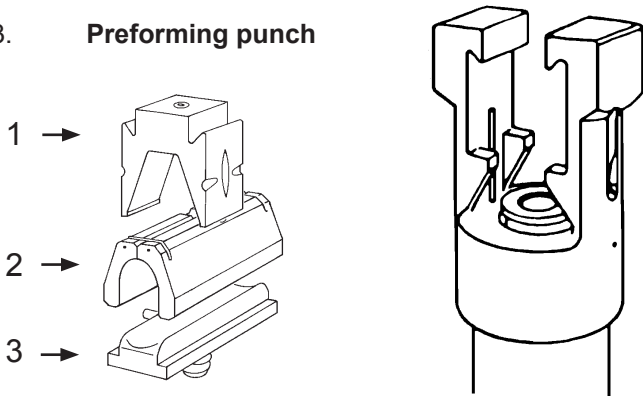
New crimping sequence for aluminium.



Preforming (only for crimp tool V1311-A)

Sectorshaped Al-conductors should be preformed with the tools below. For choice of matrix and punch, see tooling table below.

1. **Matrixholder V1320**
2. **Preforming matrix**
3. **Preforming punch**

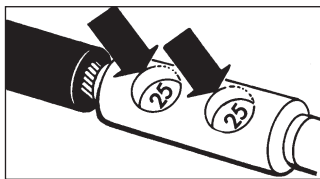


Stranded mm ²	Solid mm ²	Matrix	Punch
16	16(+25)	R6MR	13R6DR
25	35	R7MR	13R7DR
35	50	R8MR	13R8DR
50	70	R9MR	13R9DR
70	95	R12MR	13R12DR
95	120	R13MR	13R13DR
120	150	R15MR	13R15DR
150	185	R16MR	13R16DR
185	240	13R18MR	13R18DR
240	-	13R20MR	13R20DR

Locate cable end 5 mm or so inside the outer edge.

Marking of Elpress' terminals

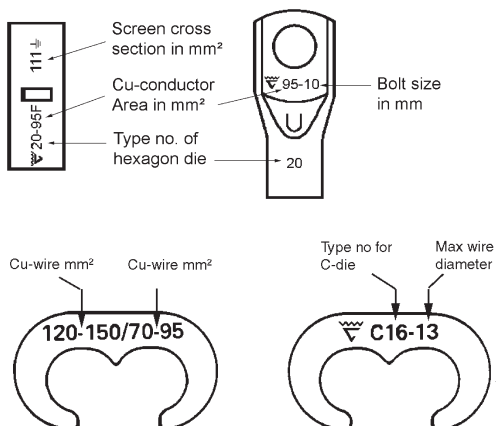
Elpress' tools leave an identification mark on the crimped connector enabling a check after crimping that the right tool has been used.



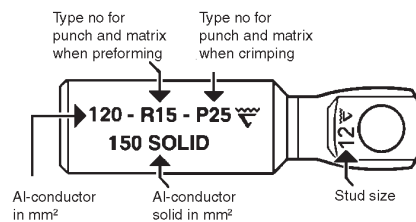
Example of an identification mark that the punch leaves behind on a cable connector.

The Elpress' marking system shows the conductor area, the tools to be used and the connecting bolt size.

Copper terminals



Aluminium terminals





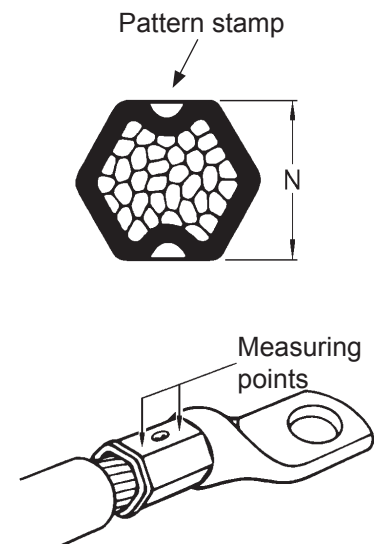
Checking the crimp result

To make sure the tool has made the required deformation for the specific cable connector, securing mechanical strength and first-rate electrical contact properties, the crimp should be inspected.

For **Cu-terminals and -connectors**, the following applies:

- The check of the gauge measure N is to be made on the hexagon sides that have pattern stampings from the press dies.
- Check with a slide calliper on one or both sides of the stamp and compare with the N-gauge measure in the table below.
- Should the test result exceed the N-gauge measure in the table below after properly performed crimping, contact nearest authorized Elpress Service shop.

Cu-conductor mm ²	KRF/KSF types		KRD/KSD types		KRT/KST types	
	Press-die no	Max N mm	Press-die no	Max N mm	Press-die no	Max N mm
10	8	6,3	-	-	7	5,9
16	9	7,3	8	6,3	8,5	7,5
25	11	8,8	9	7,3	10	8,2
35	13	10,2	11	8,8	12	10,2
50	14,5	11,4	12	10,2	14	11,6
70	17	13,4	14	11,6	16	13,2
95	20	16,4	16	13,2	18	14,0
120	22	16,3	19	15,4	19	15,4
150	25	20,3	22	16,3	22	16,3
185	27	20,5	25	20,3	24	17,7
240	30	23,3	27	20,5	26	19,5
300	32	24,5	30	23,3	30	23,3
400	38	30,5	32	24,5	32	24,5

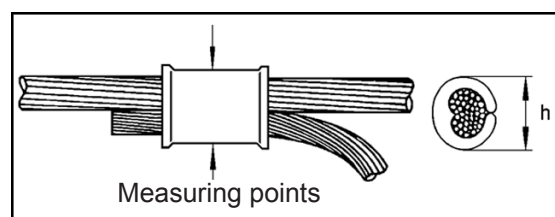


C-sleeves from Cu should be checked with regard to the size "h". The "h"-size is best measured with a slide calliper on the maximum height of the crimped oval. The measurement should be compared with those in the table on the next page.

Should the "h"-size be exceeded following a properly performed crimping operation, contact nearest authorized Elpress Service shop.

IMPORTANT!

When processing C-sleeves, there must always be conductor strands outside the outer edges of the C-sleeve. The minimum length of the strands sticking out must correspond to at least 60 % of the diameter of the conductor.



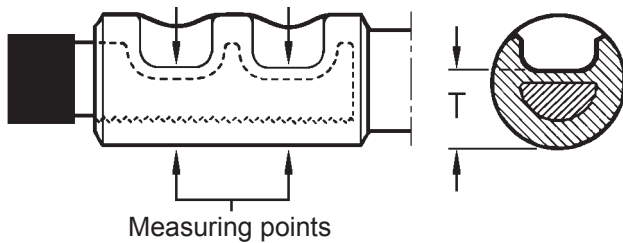


Press dies for V1311-A	Press dies for V1311C-A	C-sleeves	Max h mm
BC4	BC4	C4	9,6
BC5	BC5	C5	12,2
BC6	BC6	C6	15,2
BC8-9	BC8-9	C89	21,2
BC11	BC11	C11, C11-8 and C11-9	22,2
13BC13*	13CBC13*	C13, C13-8, C13-9 and C13-11	25,8
13BC15*	13CBC15*	C15, C15-8, C15-9, C15-11 and C15-13	29,2

* Dies with the prefix 13-- are used without dieholder.

Al-terminals should be checked with respect to the "T"-size measured at the bottom of the indent caused to the terminal by the punch. This is best done with special slide callipers to be obtained from the nearest Elpress distributor. Compare the "T"-size established with those in the table below.

Should the "T"-size be exceeded following a properly performed crimping operation, contact nearest authorized Elpress Service shop.



Al-conductors, mm ²		Tools		T mm
Stranded	Solid	Matrix	Punch	
16	25	P13M	P13D	6,8
25	35	P13M	P13D	6,8
35	50	P20M	P20D	10,8
50	70	P20M	P20D	10,8
70	95	P20M	P20D	10,8
95	120	P25M	P25D	13,5
120	150	P25M	P25D	13,5
150	185	P25M	P25D	13,5
185	240	P32M	P32D	18,4
240	-	P32M	P32D	18,4

Maintenance instructions

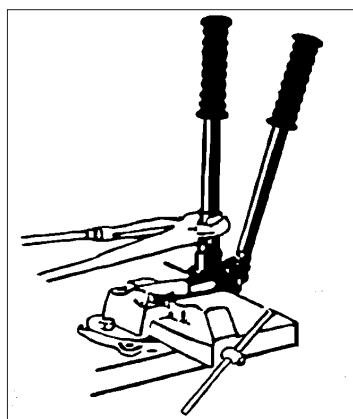
The crimp tools V1311-A/V1311C-C are of robust design but should always be handled with care. Avoid rough handling at all times. Keep the tool free from dirt. When transporting, it should be kept in the storage bag FV1311-A.



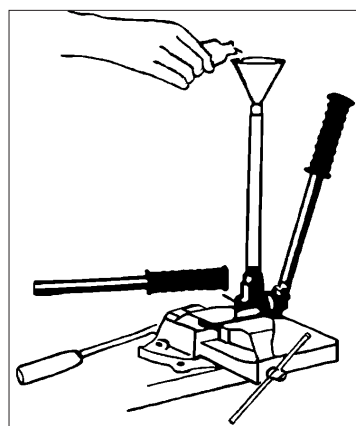
Oilfill and removal of air pockets

Packings and sealings are of highest quality but a small oil loss can occur after some use and a small replacement quantity of oil will have to be added. (The total oil volume is about 0.10 litre).

Before oil fill, the tool must be carefully cleaned on the outside. It is very important that even very small dirt particles must never enter into the hydraulic system.



Hold the tool in a screw vice with the handles upwards and press dies assembled in the head. The fixed handle is removed by screwing, aided by a pipe wrench or similar, the grip can be increased if a strip of emery cloth is placed between the steel tube and the wrench jaws.



Remove the screw at the oil container's (rubber hose) top end. Refill with oil type Shell Tellus Arctica 32 or Aeroshell Fluid 4.

NOTE! The key grip, 32 mm, **MUST NEVER** be used when loosening the fixed handle. The refilled oil must be unused and clean.

While the tool is still in vertical position (i.e. with the handles upwards) the oil level should reach the upper edge of the filling hole. Then pump, with press dies assembled, until full pressure is reached and let the piston return to rest position. Repeat this until the tool is completely free from air pockets.

Thereafter, pump out the press piston carefully 2-3 mm from resting position and fill oil until oil surface reaches the edge of the oil hole. Replace and fasten the screw. Check the rubber sealing under the screw head to ensure tightness. Wipe off excess oil on the outside and reassemble the handle. The tool is now ready for use (=functional check).

With empty press dies, the piston fast feed shall be effected in about 5 full handle strokes and thereafter about 6 handle strokes more are needed to achieve full pressure.

Service

If the tool is not operating satisfactory in spite of proper handling, proper oil fill and removal of air pockets, it must be returned to factory or authorized service shop for further actions.



IMPORTANT!

No other servicing than the above mentioned can be made without authorization on the pump system. The design of the pump unit is complicated and special tooling is needed for disassembly and assembly of the unit.



Technische Daten V1311-A und V1311-AC

- Presskraft 130 kN (13 t)
- Nettogewicht V1311-A 4,3 kg
V1311C-A 5,7 kg
- Länge V1311-A 590 mm, V1311C-A 620 mm
- Presskopf, drehbar 180 Grad
- Abstand zwischen offenen Handgriffen etwa 400 mm

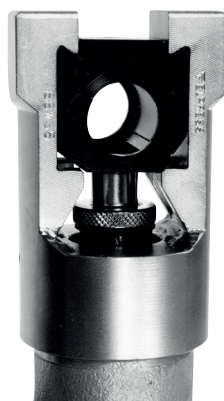
Massnahmen vor Benutzung

Durch optische Kontrolle feststellen, dass Pumpe, Presskopf, Gabeln und Werkzeug fehlerfrei und rein sind. Bitte sorgfältig kontrollieren, ob die Presswerkzeuge richtig in der Gabel angebracht sind.

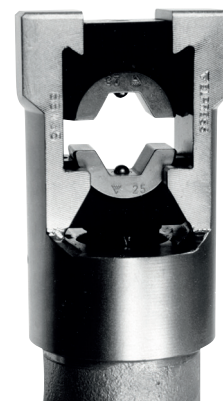
ZUR BEACHTUNG! Die Pumpe darf ohne montierte Werkzeuge nicht benutzt werden. Fig. 1.



Al 16 - 150 mm²



Al 185 - 240 mm²



Cu 10 - 400 mm²
C-Hülsen 10 - 120 mm²
Fe-Al 62 - 99 mm²

Fig. 1. Montierte Werkzeuge in die Pumpe V1311-A.

Die Elpress Handpumpen V1311-A/V1311C-A sind Präzisionswerkzeuge zum Kontaktpressen von Elpress Verbindern in den folgenden Flächenbereichen:

Cu-Verbinder	10 - 400 mm ²	(V1311C-A nicht 400mm ²)
C-Hülsen	10 - 120 mm ²	
Al-Verbinder	16 - 240 mm ²	(V1311-AC nicht für Al-Verbinder)



WARNUNG!

Diese Werkzeuge sind für die so genannte AUS-Arbeit "Arbeit Unter Spannung" nicht geeignet. Vor dem Kontaktpressen muss kontrolliert werden, ob die Anlage spannungsfrei ist.



Die Pumpe ist für die Verwendung in Elektrizitätswerken, Versorgungsgebieten, Kraftwerken, Installationsunternehmen und ähnlichen Verwendungsgruppen geeignet.

Örtliche Bestimmungen und Gesetze sowie vom Arbeitgeber vorgeschriebene Anleitungen sollten bei der Arbeit mit der Elpress Handpumpe V1311-A/V1311C-A befolgt werden.

Die Hydraulik der Pumpe enthält ein Nieder- und ein Hochdrucksystem. Mit Hilfe des Niederdrucksystems wird zu Beginn des Pumpens/Pressverlaufs für schnellen Vorschub gesorgt.

Treffen die Werkzeuge auf einen gewissen Widerstand, schaltet das Hochdrucksystem automatisch ein und führt die eigentliche Kontaktpressung aus.

Bei einem gewissen Druck tritt ein eingebautes Absperrventil in Funktion, welches das Auslösen des hydraulischen Systems wesentlich erschwert, bevor der Max. Druck erreicht wird.



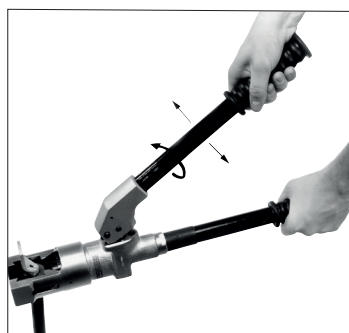
WICHTIG!

Bitte beachten Sie, dass während der Pressung eine hohe Presskraft (130 kN) und ein hoher Öldruck (730 Bar) vorhanden sind.

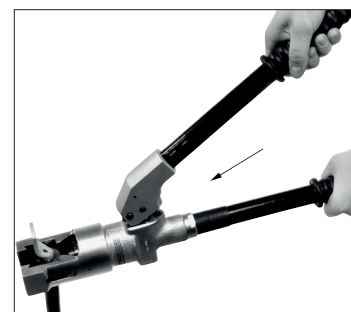


WICHTIG!

Die Pressung vor erreichtem Max. Druck nicht unterbrechen. Wenn die Pressung unterbrochen wird, kann eine einwandfreie Pressung nicht erreicht werden. Der Max. Druck wird durch ein deutliches Signal - einen mechanischen Laut in der Pumpe - angezeigt, und der Gegendruck im Pumpenhebel nimmt merkbar ab.



Wird der Pumpenhebel etwa 1/2 Pumpenhub zurückgeführt, und nach rechts bis zum Anschlag gedreht und danach wieder eingedrückt, erfolgt die Auslösung des gesamten hydraulischen Druckes. Der Presskolben fährt automatisch in seine Ausgangsposition zurück.



Ein „falscher“ Griff am Handhebel birgt die Gefahr einer Verletzung in sich.

Bei isolierten Leitern ist die Isolation soweit zu entfernen, dass diese mindestens 5 mm ausserhalb der Einstecktiefe liegt.

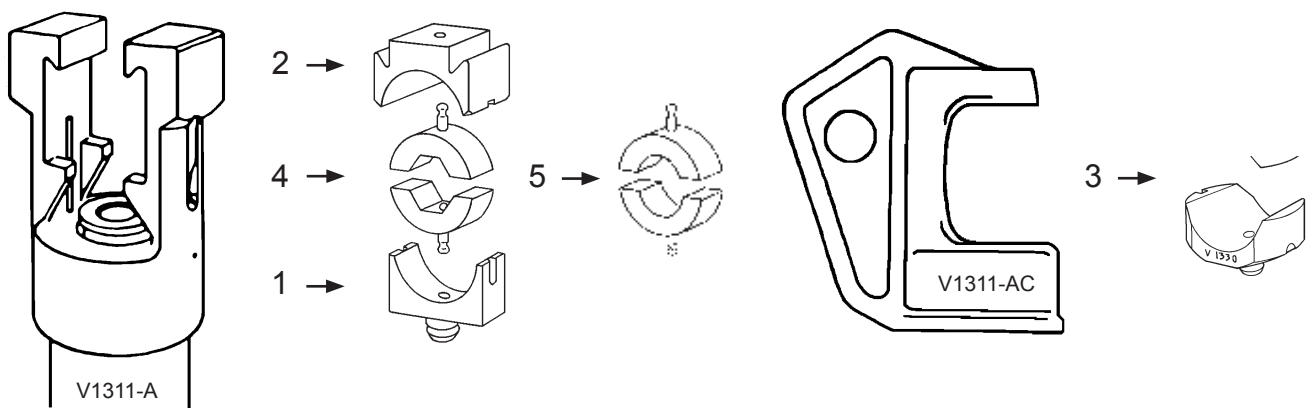


Wahl der Werkzeuge

Cu-Verbinder

Zur Kontaktpressung von Elpress' Cu-Verbindern sollen die untenstehenden Teile verwendet werden. Siehe Bild.

1. **Innerer Backenhalter V1316** für V1311-A
2. **Ausserer Backenhalterer V1318** für V1311-A
3. **Backenhalter V1330** (Paar) für V1311C-A
4. **Pressbacken** - Für Kabelschuhe und Stossverbinder sollen Sechskantbacken verwendet werden. Siehe unterstehende Werkzeugtabelle.
5. **Pressbacken** - Für C-Hülsen sollen C-Backen verwendet werden. Siehe unterstehende Werkzeugtabelle.



**Werkzeugtabelle zum Pressen von Cu-Verbindungen
KRD/KSD und KRT/KST Typen**

Werkzeugtabelle zum Pressen von C-Hülsen

mm ²	KRD/KSD Typen		KRT/KST Typen		Durch- gehender Leiter,mm ²	Abzwei- gung mm ²	Backen für V1311-A	Backen für V1311C-A
	Backen für V1311-A	Backen für V1311C-A	Backen für V1311-A	Backen für V1311C-A				
10	-	-	B7	B7	10-6	10-6	BC4**	BC4**
16	B8	B8	B8,5	B8,5	16-10	16-10	BC5	BC5
25	B9	B9	B10	B10	25-16	25-16	BC6	BC6
35	B11	B11	B12	B12	50-16	50-16	BC8-9	BC8-9
50	B12	B12	B14	B14	70-50	70-25	BC11	BC11
70	B14	B14	B16	B16	95-70	95-25	13BC13*	13CBC13*
95	B16	B16	B18	B18	120-95	120-25	13BC15*	13CBC15*
120	B19	B19	B19	B19				
150	B22	B22	B22	B22				
185	13B25*	13CB25*	B24	13CB24*				
240	13B27*	13CB27*	13B26*	13CB26*				
300	13B30*	13CB30*	13B30*	13CB30*				
400	13B32*	13CB32*	13B32*	13CB32*				

*Pressbacken mit das Präfix 13--, werden ohne Backenhalter benutzt.

**Das Gesenk mit Markierung A ist geeignet für 6 + 6 mm².

Anmerkung 1: Zwei Pressungen sind erforderlich über: 150 mm² für KRD/KSD und KRT/KST (185 mm² für KRT/KST für Pressen mit V1311-A) und 70 mm² für C-Hülsen.

Anmerkung 2: Pressbacken für Pressen von KRF/KSF Verbindungen, siehe Seite 5.

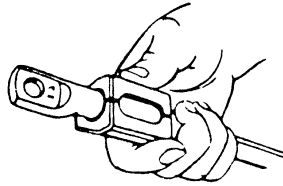
ZUR BEACHTUNG! Zur Kontaktpressung sollen die Pressbacken etwa 2 mm innerhalb der Aussenkante vom Kabelschuh angebracht werden. Stossverbinder 12-36 kV sollen an der Aussenkante der Hülse angebracht werden.



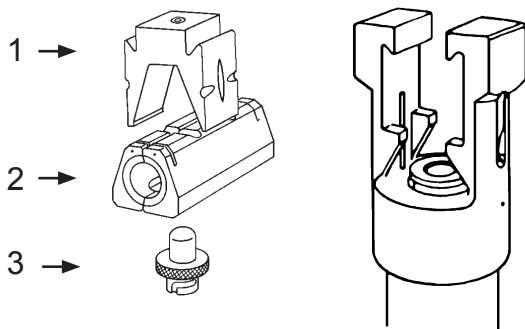
Al-Verbinder (nur für Werkzeuge V1311-A)

Zur Kontaktpressung von Elpress' Al-Verbindern sollen die untenstehenden Teile verwendet werden. Matrize und Dorn werden nach unterstehende Werkzeugtabelle gewählt.

1. **Matrizenhalter V1320** (für Dornpressung von 185 und 240 mm² nicht erforderlich).



2. **Matrize** (umfasst die Al-Hülse damit die Ausgangsmasse der Hülse bei der Pressung nicht verändert werden).
3. **Dorn** (soll bis auf Anschlagposition gepresst werden, d.h. bis dass die Unterseite des Dornflansches an der Matrizenoberfläche anliegt).

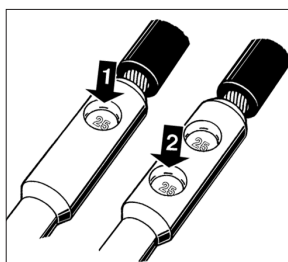


Mehrdrähtig mm ²	Massiv mm ²	Matrize	Dorn
16	16(+25)	P13M	P13D
25	35	P13M	P13D
35	50	P20M	P20D
50	70	P20M	P20D
70	95	P20M	P20D
95	120	P25M	P25D
120	150	P25M	P25D
150	185	P25M	P25D
185	240	13P32M*	P32D
240	-	13P32M*	P32D

*Matrize mit das Präfix 13-, werden ohne Matrizenhalter benutzt.

ZUR BEACHTUNG! Beim Pressen von Al-Verbindungen werden stets zwei Pressungen mit Dorn gemacht. Pressfolge, siehe Bild.

Die gegenseitige Anbringung der zwei Presstellen an der Hülse werden durch die Nuten in der Matrize bestimmt. Die Nuten werden von einer federbelasteten Kugel in der Gabel gesperrt. Wichtig ist es, dass das Einrasten der Kugel beachtet wird.



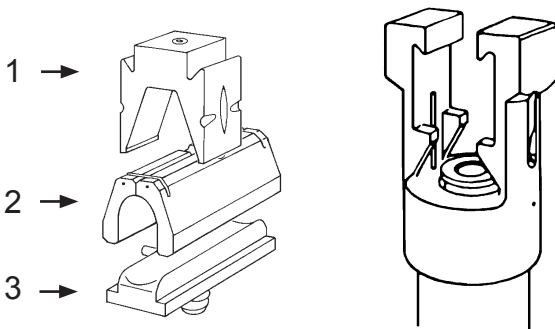
Neue Pressfolge für Aluminium



Rundpressung (nur für Werkzeuge V1311-A)

Sektorförmige Al-Leiter werden mit den untenstehenden Teilen rundgepresst. Matrize und Dorn werden nach untenstehender Werkzeugtabelle gewählt.

1. **Matrizenhalter V1320**
2. **Rundpressmatrize**
3. **Rundpressdorn**



Mehrdrähtig mm ²	Massiv mm ²	Matrize	Dorn
16	16(+25)	R6MR	13R6DR
25	35	R7MR	13R7DR
35	50	R8MR	13R8DR
50	70	R9MR	13R9DR
70	95	R12MR	13R12DR
95	120	R13MR	13R13DR
120	150	R15MR	13R15DR
150	185	R16MR	13R16DR
185	240	13R18MR	13R18DR
240	-	13R20MR	13R20DR

Das Leiterende soll etwa 5 mm innerhalb der Aussenkante liegen.

Kennzeichnung der Elpress' Verbinder

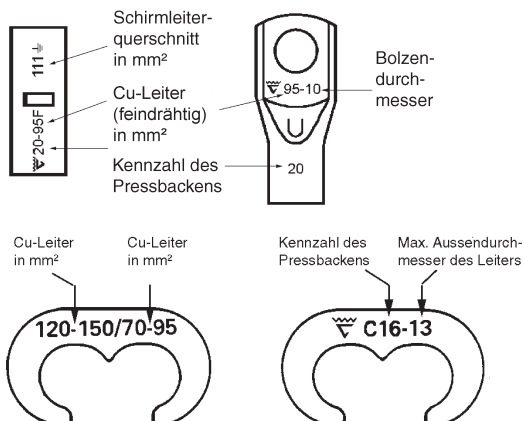
Die Elpress Pressbacken und Kontaktpressdorne hinterlassen eine Identifizierkennzeichnung. Dadurch kann nachträglich festgestellt werden, dass das richtige Werkzeug verwendet wurde.



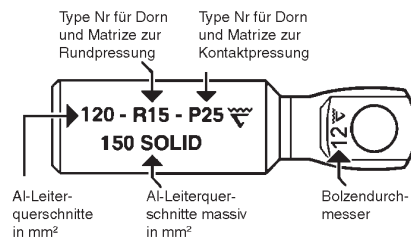
Beispiel einer Identifizierkennzeichnung, die der Dorn im Kabelverbinder hinterlässt.

Neben dem Querschnitt zeigt das Elpress' Kennzeichnungssystem auch die zu verwendeten Presswerkzeuge.

Cu-Verbinder



Al-Verbinder





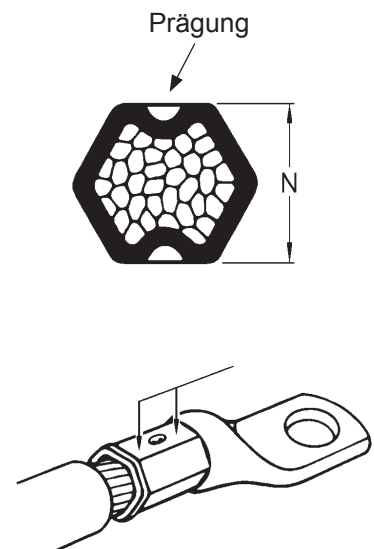
Kontrolle des Pressergebnisses

Das Pressergebnis soll gemessen werden, damit man sich über die vorausbestimmte Formveränderung der betreffenden Kabelverbindung überzeugen kann. Die Formveränderung bringt sowohl mechanische Festigkeit als gute elektrische Kontakteigenschaften mit sich.

Für **Cu-Kabelschuhe und -Stossverbinder** soll wie folgt verfahren werden:

- Kontrolle des Masses N erfolgt über die Sechskantseiten mit den Prägungen.
- Mit einer Schieblehre auf einer oder beiden Seiten der Prägungen messen und mit dem N-Mass der Tabelle vergleichen.
- Wenn das Messergebnis nach tadelloser Kontaktpressung das N-Mass der untenstehen Tabelle überschreitet, bitte sofort Elpress kontaktieren. Tabelle siehe unten.

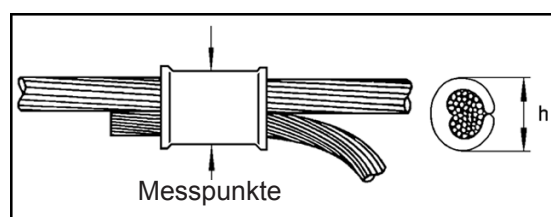
Cu-Leiter mm ²	Typ KRF/KSF		Typ KRD/KSD		Typ KRT/KST	
	Press- backe Nr.	Max N mm	Press- backe Nr.	Max N mm	Press- backe Nr.	Max N mm
10	8	6,3	-	-	7	5,9
16	9	7,3	8	6,3	8,5	7,5
25	11	8,8	9	7,3	10	8,2
35	13	10,2	11	8,8	12	10,2
50	14,5	11,4	12	10,2	14	11,6
70	17	13,4	14	11,6	16	13,2
95	20	16,4	16	13,2	18	14,4
120	22	16,3	19	15,4	19	15,4
150	25	20,3	22	16,3	22	16,3
185	27	20,5	25	20,3	24	17,7
240	30	23,3	27	20,5	26	19,5
300	32	24,5	30	23,3	30	23,3
400	38	30,5	32	24,5	32	24,5



Bei **Cu-Abzweigklemmen** muss das "h" Mass kontrolliert werden. Dies erfolgt auf der max. Höhe des gecrimpten Ovals, vorzugsweise mit eine Schieblehre. Die Masse sollen mit der Tabelle, siehe nächste Seite, verglichen werden.

Bei Überschreitung des "h"-Masses nach einwandfreier Kontaktpressung, bitte sofort mit dem nächsten autorisierten Elpress Service in Verbindung treten.

ZUR BEACHTUNG! Bei Verwendung von C-Hülsen, soll immer Cu-Leiter ausserhalb der Aussenkanten der C-Hülse vorhanden sein. Die Mindestlänge soll 60% des Cu-Leiterdurchmessers betragen.



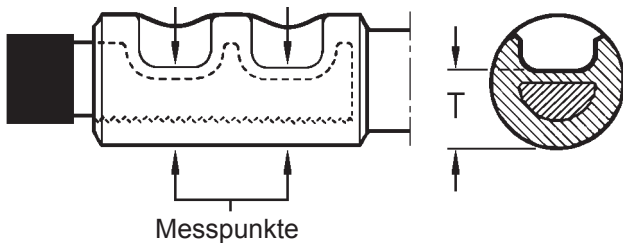


Pressbacke für V1311-A	Pressbacke für V1311C-A	C-Hülse	Max h mm
BC4	BC4	C4	9,6
BC5	BC5	C5	12,2
BC6	BC6	C6	15,2
BC8-9	BC8-9	C8, C8-6, C9, C9-6 und C9-8	21,2
BC11	BC11	C11, C11-8 und C11-9	22,2
13BC13*	13CBC13*	C13, C13-8, C13-9 und C13-11	25,8
13BC15*	13CBC15*	C15, C15-8, C15-9, C15-11 und C15-13	29,2

*Pressbacken mit das Präfix 13--, werden ohne Backenhalter benutzt.

Al-Verbinder sollen hinsichtlich des Masses "T" kontrolliert werden und am Boden der Deformation, die der Dorn im Kabelverbinder eingedrückt hat, vermessen werden. Diese Arbeit erfolgt am besten mit einer Sonderschieblehre, die beim nächsten Elpress Wiederverkäufer bestellt werden kann. Das vermessene "T"-Mass mit untenstehender Tabelle vergleichen.

Sollte das "T"-Mass nach einer tadellosen Kontaktpressung überschritten werden, bitte sofort mit dem nächsten autorisierten Elpress Service in Verbindung treten.



Al-Leiter, mm ²		Werkzeug		T mm
Mehrdrähtig	Massiv	Matrize	Dorn	
16	25	P13M	P13D	6,8
25	35	P13M	P13D	6,8
35	50	P20M	P20D	10,8
50	70	P20M	P20D	10,8
70	95	P20M	P20D	10,8
95	120	P25M	P25D	13,5
120	150	P25M	P25D	13,5
150	185	P25M	P25D	13,5
185	240	P32M	P32D	18,4
240	-	P32M	P32D	18,4

Wartung

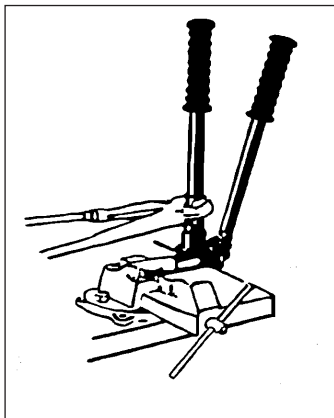
Die Pumpe, von robuster Ausführung, ist jedoch mit Vorsicht zu behandeln. Es soll vermieden werden, dass sie harten Schlägen und Stößen ausgesetzt wird. Ausserdem ist darauf zu achten, dass die Pumpe immer frei von Schmutz ist. Ein Transport sollte in der Tasche FV1311-A erfolgen.



Öleinfüllung und Entlüftung

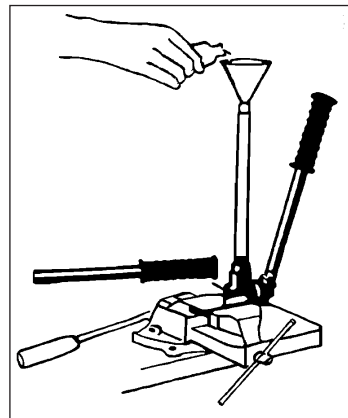
Dichtungen und Dichtungsringe sind von höchster Qualität. Nach längerer Benutzung kann jedoch ein geringer Ölverlust auftreten und das Auffüllen einer kleinen Ölmenge ist erforderlich. (Insgesamt beträgt das Ölvolumen etwa 0,10 l.)

Vor der Öleinfüllung muss die Pumpe aussen sorgfältig gereinigt werden. Es ist sehr wichtig, dass keine kleinen Schmutzteilchen in das Hydrauliksystem eindringen.



Die Pumpe wird mit montierten Pressbacken so in einen Schraubstock gespannt, dass die Handgriffe nach oben stehen.

Das feste Handgriffrohr wird mit Hilfe einer Rohr- oder Greifzange losgeschraubt.



Die Schraube im obersten Teil des Behälters (Gummischlauches) lösen und entfernen. Danach Öl vom Typ Shell Tellus Arctica 32 oder Aeroshell Fluid 4 einfüllen.

ZUR BEACHTUNG! Beim Entfernen des festen Handgriffrohrs soll die Schlüsselfläche mit 32 mm SW **KEINESFALLS** verwendet werden (nur Rohr drehen).
Nur neues und absolut sauberes Öl einfüllen.

Während sich die Pumpe immer noch in senkrechter Lage befindet (d.h. mit den Handgriffen nach oben), soll der Ölpegel bis zum Rand der Einfüllöffnung reichen. Danach wird mit den Pressbacken in der Gabel gepumpt, bis voller Druck erreicht ist und der Kolben in die Ruhelage zurückgeht. Dieser Vorgang ist mehrere Male zu wiederholen, bis die Pumpe richtig entlüftet ist.

Danach wird der Kolben etwa 2-3 mm aufgepumpt und zusätzlich ein wenig Öl eingefüllt, so dass der Ölpegel mit Sicherheit zum Rand der Öffnung reicht. Zurücksetzen und die Schraube festziehen. Kontrollieren, dass sich die Gummidichtung unter dem Schraubenkopf befindet, damit eine richtige Abdichtung erzielt wird. Eventuelles Öl an der Aussenseite des Ölbehälters abtrocknen. Handgriffrohr wieder anbringen. Nun ist die Pumpe fertig zur Anwendung (= Funktionskontrolle).

Schneller Vorlauf erfolgt mit etwa fünf vollen Pumpenhüben und leeren Pressbacken. Bevor voller Druck erreicht wird, sind noch etwa sechs Pumpenhübe erforderlich.

Service

Wenn die Pumpe trotz korrekter Handhabung, richtiger Ölmenge und Entlüftung nicht zufriedenstellend funktioniert, sollte sie an das Werk oder an eine autorisierte Servicewerkstatt eingesandt werden.



WICHTIG!

Bitte versuchen Sie nicht, den Fehler durch Eingriffe im Pumpensystem oder Auslöseventil selbst zu beheben. Die Konstruktion der Pumpe ist kompliziert und für den Aus- und Einbau der Pumpenteile sind Spezialwerkzeuge erforderlich.





8052-003700