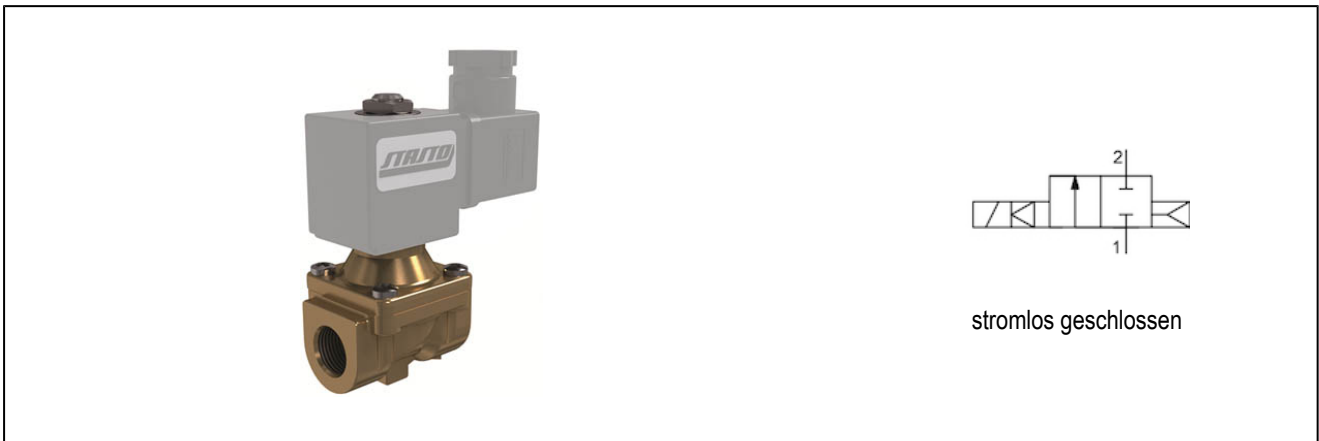


## 2/2 - Wege Magnetventil - vorgesteuert Serie 21H



Bauart	2/2-Wegemagnetventil mit Membranabschluss, vorgesteuert, stromlos geschlossen
Anschluss	G3/8"...G3/4" nach ISO228/1
Werkstoffe	Körper Messing, Innenteile Messing und Edelstahl ähnlich 1.4104, Membranwerkstoff NBR, EPDM oder FKM
Einsatzbereich	gasförmige und flüssige Medien, die die verwendeten Werkstoffe nicht angreifen
Viskosität	max. 12mm <sup>2</sup> /s (cst)
Schaltzeit	abhängig von Betriebsdruck und Medium
Mediumtemperatur	abhängig vom Dichtwerkstoff und Magnetspule
Umgebungstemperatur	siehe Tabelle "Magnetspule"
Befestigungsart	Einbau in starres Leitungssystem
Einbaulage	beliebig
Elektrische Daten:	
Spulentyp	Type BDA, Steckerbreite 32mm (Standardspule) Type BDV, Steckerbreite 32mm (Spule für feuchte Umgebung) Type GDH/GDV, Steckerbreite 32mm (Spule für höhere Drücke, Spule für feuchte Umgebung)
Elektrischer Anschluss	Gerätesteckdose nach EN175301-803-Form A (siehe eigenes Datenblatt)
Spannungsart	Wechsel- und Gleichspannung
Standardspannung	230V/50-60Hz, 24V/50-60Hz, 24VDC
Sonderspannungen	12...380V/50Hz oder 60Hz, 12...220VDC
Zul. Spannungsschwankung	AC +10%/-15%, DC +10%/-5%
Leistungsaufnahme	siehe Tabelle "Leistungsaufnahme der Magnetspulen"
Einschaltdauer	100% Einschaltdauer (Dauerbetrieb)
Schutzart	IP65 nach EN 60529 bei ordnungsgemäß montierter Gerätesteckdose (Schutz gegen Staubeintritt und Strahlwasser)
Anwendungshinweis	Bei Bestellung bitte Spannung und Stromart angeben. Wir empfehlen immer einen Schmutzfänger vorzuschalten, damit bei Verschmutzung des Mediums keine Funktionsstörungen auftreten. Diese Ventile können auch für Grobvakuum eingesetzt werden, wenn der Mindestdifferenzdruck von 0,1 bar vorhanden ist.

## Typenschlüssel

		21H 7 K B 120 - BDA - 230V/50-60Hz	
<b>Anschluss</b>	3/8"	7	
	1/2"	8	
	3/4"	9	
<b>Dichtung</b>	NBR	B	
	FKM	V	
	EPDM	E	
<b>Nennweite</b>	12mm	120	
	18mm	180	
<b>Spule</b>	BDA Standardspule - Zulassung CE		<b>BDA</b>
	BDV Spule für feuchte Umgebung - Zulassung CE-CSA-UL-VDE		<b>BDV</b>
	GDV Spule für höhere Drücke - Spule für feuchte Umgebung - Zulassung CE-CSA-UL-VDE		<b>GDV</b>
	GDH Spule für höhere Drücke - Spule für feuchte Umgebung - Zulassung CE		<b>GDH</b>
<b>Spannung</b>	230V/50-60Hz		<b>230V/50-60Hz</b>
	24V/50-60Hz		<b>24V/50-60Hz</b>
	24VDC		<b>24VDC</b>
	12...380V/50Hz oder 60Hz		
	12...220VDC		

## Einsatzmöglichkeiten der einzelnen Dichtwerkstoffe

Werkstoff	Mediumstemperatur	Anwendungsbeispiele
NBR	-10...90°C	Luft, Wasser, neutrale Gase und Flüssigkeiten
EPDM	-10...140°C	Heißwasser, Dampf, Sauerstoff
FKM	-10...140°C	Öle, Benzin, Diesel

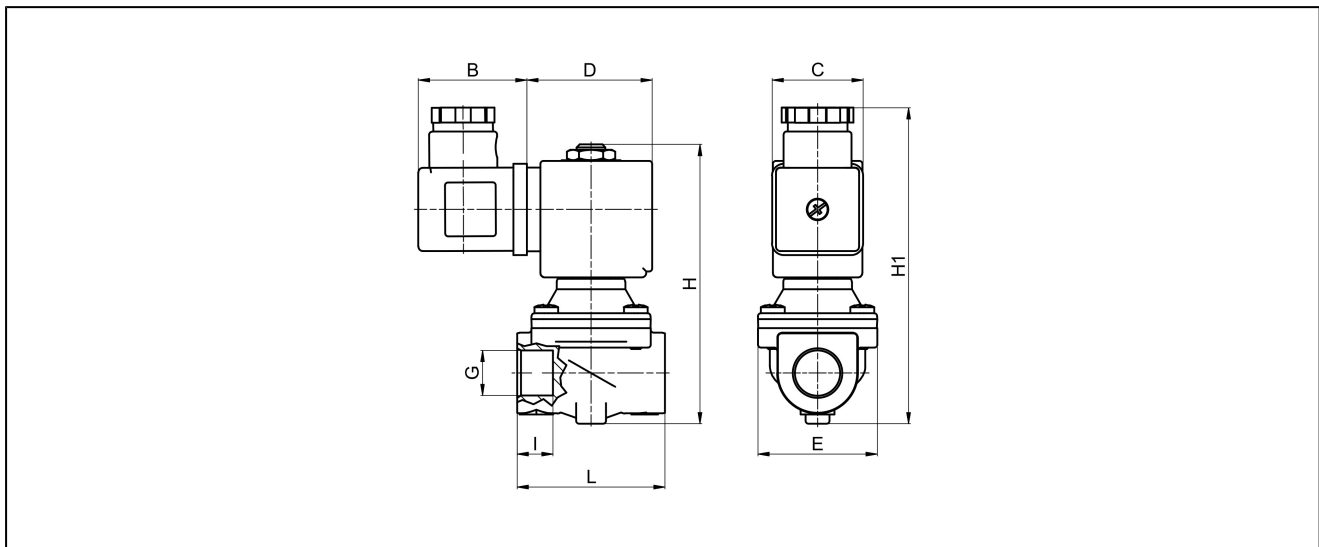
## Magnetspulen

Typ	Schutzart	Einsatz	Umgebungstemperatur	Zulassungen
BDA	IP65	Mediumstemperatur bis max. 120°C	-10...+40°C	CE
BDV	IP65	Mediumstemperatur bis max. 160°C, hohe Luftfeuchtigkeit	-20...+60°C	CE-CSA-UL-VDE
GDH	IP65	Mediumstemperatur bis max. 180°C, hohe Luftfeuchtigkeit	-20...+40°C	CE
GDV	IP65	Mediumstemperatur bis max. 180°C, hohe Luftfeuchtigkeit	-20...+60°C	CE-CSA-UL-VDE

## Leistungsaufnahme der Magnetspulen

Spannung	Anzugsleistung (Wechselstrom) VA	Halteleistung (Wechselstrom) VA	Halteleistung (Gleichstrom) betriebswarm W	Typ
12VDC	-	-	8	BDA08012CS
24V/50-60Hz	25	14,5	-	BDA08024DS
24VDC	-	-	8	BDA08024CS
42V/50Hz	25	14,5	-	BDA08042AS
48V/50Hz	25	14,5	-	BDA08048AS
110VDC	-	-	8	BDA08110CS
110V/50-60Hz	25	14,5	-	BDA08110DS
115V/60Hz	25	14,5	-	BDA08115BS
220-230V/50-60Hz	25	14,5	-	BDA08223DS
380V/50-60Hz	25	14,5	-	BDA08380DS
24VDC	-	-	11	BDV08024CY
24V/50-60Hz	25	17	-	BDV08024DY
110V/50Hz 120V/60Hz	25	15	-	BDV080110AY
230V/50Hz 240V/60Hz	25	16	-	BDV08230AY
12VDC	-	-	14	GDH14012CS
48VDC	-	-	14	GDH14048CS
220VDC	-	-	14	GDH14220CS
24VDC	-	-	14	GDV14024CY
24V/50-60Hz	43	26	-	GDV14024DY
230V/50Hz 240V/60Hz	43	27	-	GDV14230AY
110V/50Hz 120V/60Hz	43	23	-	GDV14110AY

## Abmessungen



Anschluss G	Nennweite DN[mm]	Druckbereich [bar]		B	C	D	E	H	H1	I	L	KV-Wert [m <sup>3</sup> /h Wasser]	Gewicht [ca. kg]	Spule	Typ
		AC	DC												
G3/8"	12	0,1-20	0,1-10	36	30	42	36	78	92	7	40	2,1	0,50	BD.	21H7K.
G3/8"	12	0,1-20	0,1-20	36	52	55	36	78	92	7	40	2,1	0,75	GD.	21H7K.
G1/2"	12	0,1-20	0,1-10	36	30	42	36	78	92	7	40	2,7	0,50	BD.	21H8K.
G1/2"	12	0,1-20	0,1-20	36	52	55	36	78	92	7	40	2,7	0,75	GD.	21H8K.
G3/4"	18	0,1-16	0,1-6	36	30	42	36	76	90	10	46	3,0	0,75	BD.	21H9K.
G3/4"	18	0,1-16	0,1-16	36	52	55	36	76	90	10	46	3,0	1,0	GD.	21H9K.

Abbildungen unverbindlich  
Konstruktions-, Maß- und Werkstoffänderungen vorbehalten