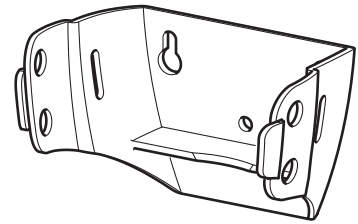
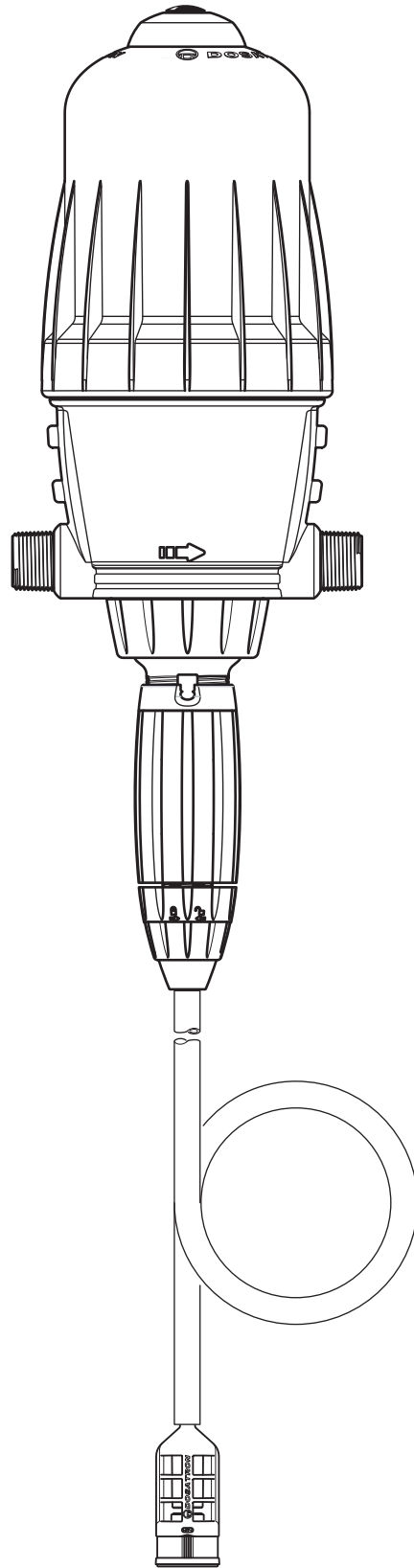


D3RE2

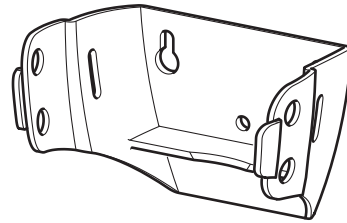
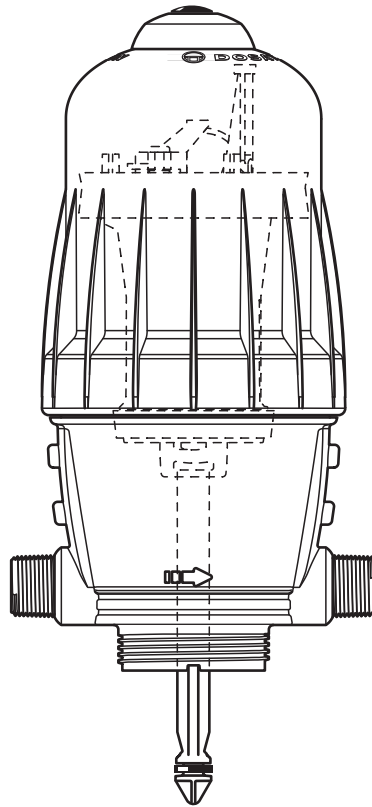
3 m³/h - 0.2 - 2%
14 GPM - 1:500 - 1:50
0.3 - 6 bar
4.3 - 85 psi



D3RE2

3 m³/h - 0.2 - 2%
14 GPM - 1:500 - 1:50
0.3 - 6 bar
4.3 - 85 psi

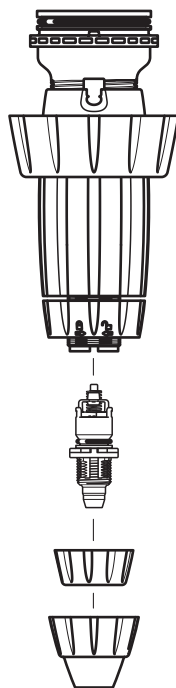
C+M



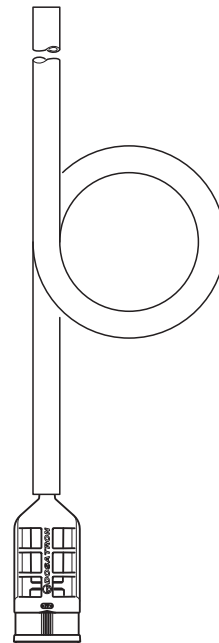
A

Option "V"

D



(Ø8)

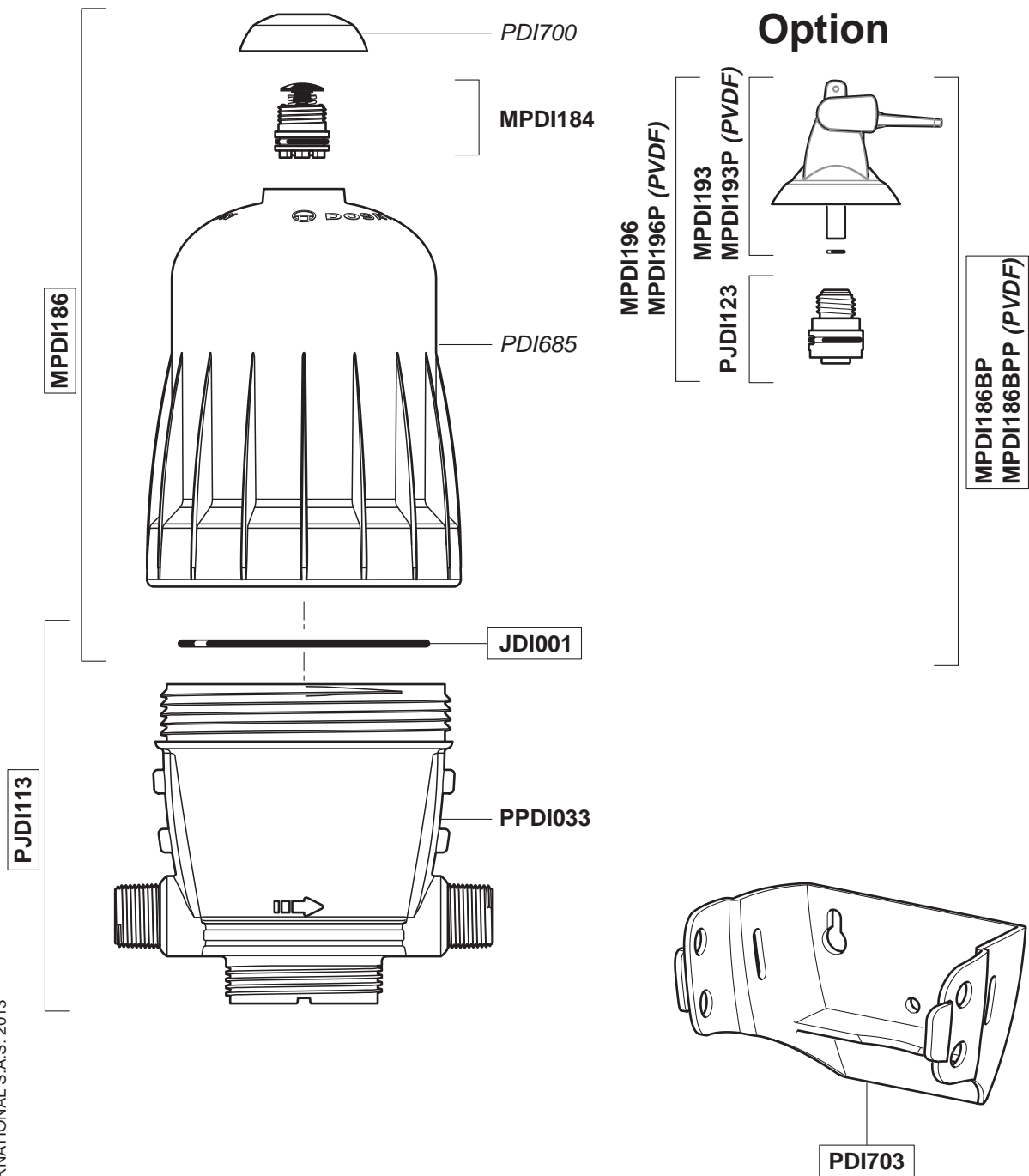


(Ø12)



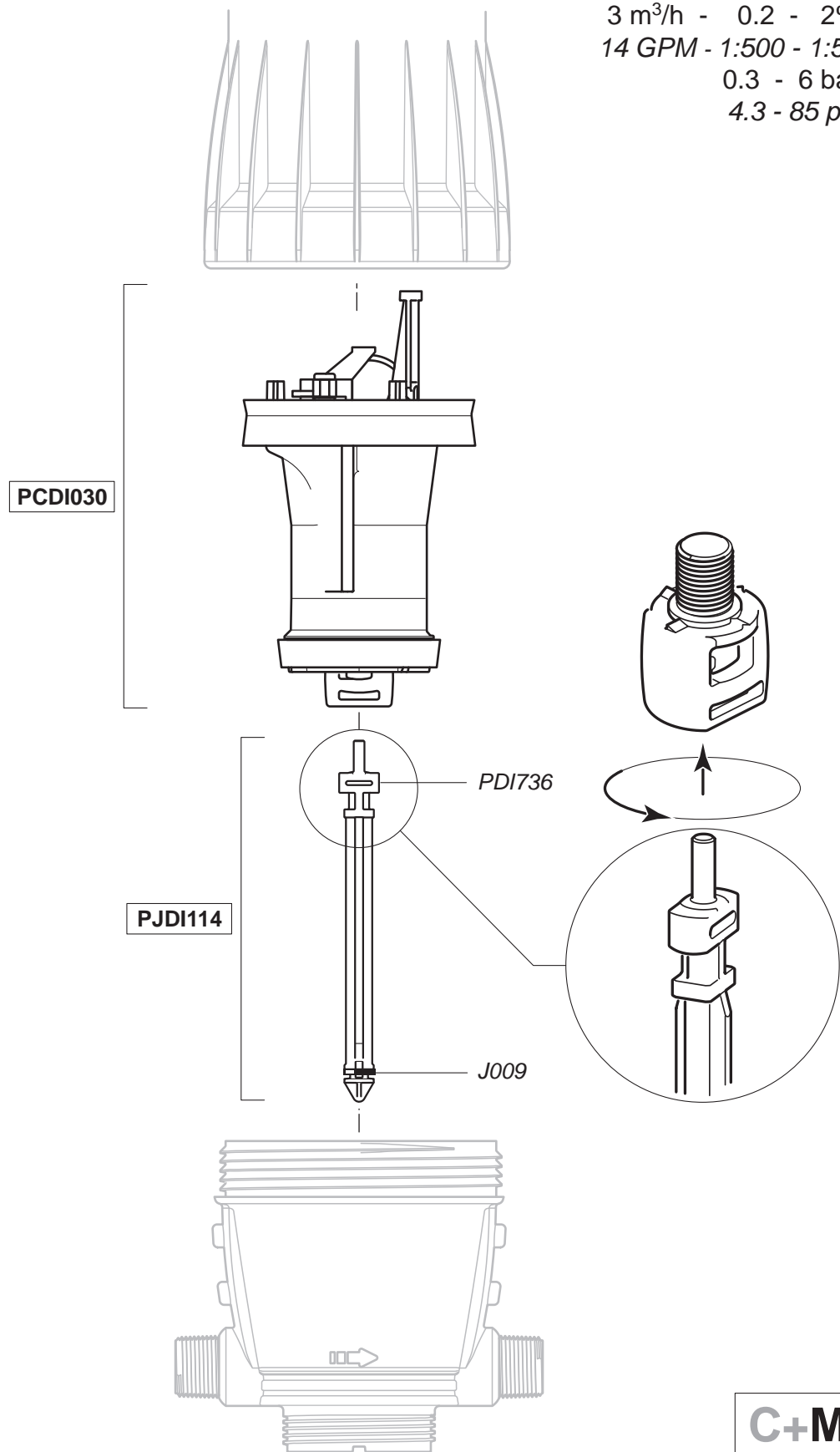
D3RE2

3 m³/h - 0.2 - 2%
 14 GPM - 1:500 - 1:50
 0.3 - 6 bar
 4.3 - 85 psi



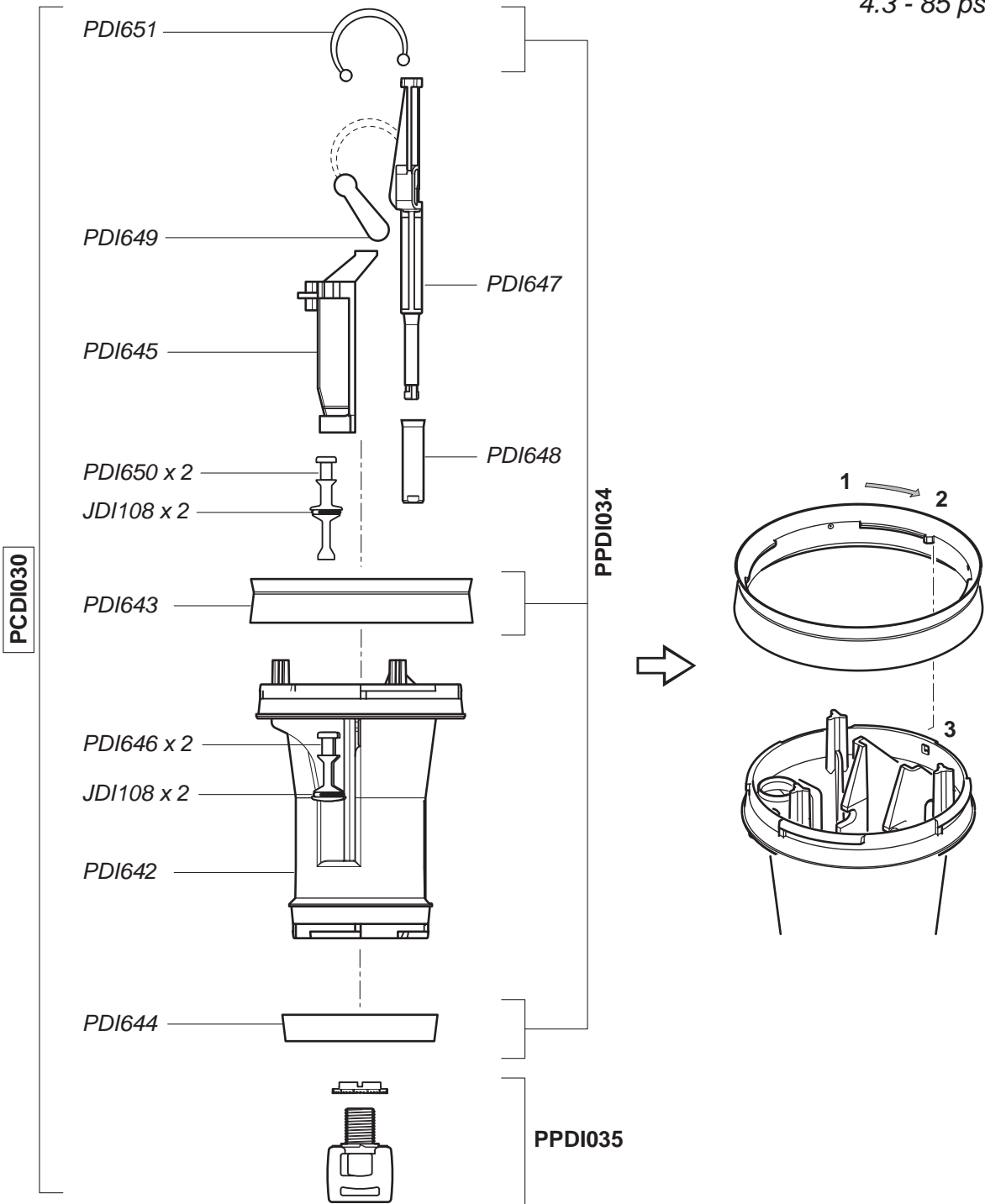
D3RE2

3 m³/h - 0.2 - 2%
14 GPM - 1:500 - 1:50
0.3 - 6 bar
4.3 - 85 psi



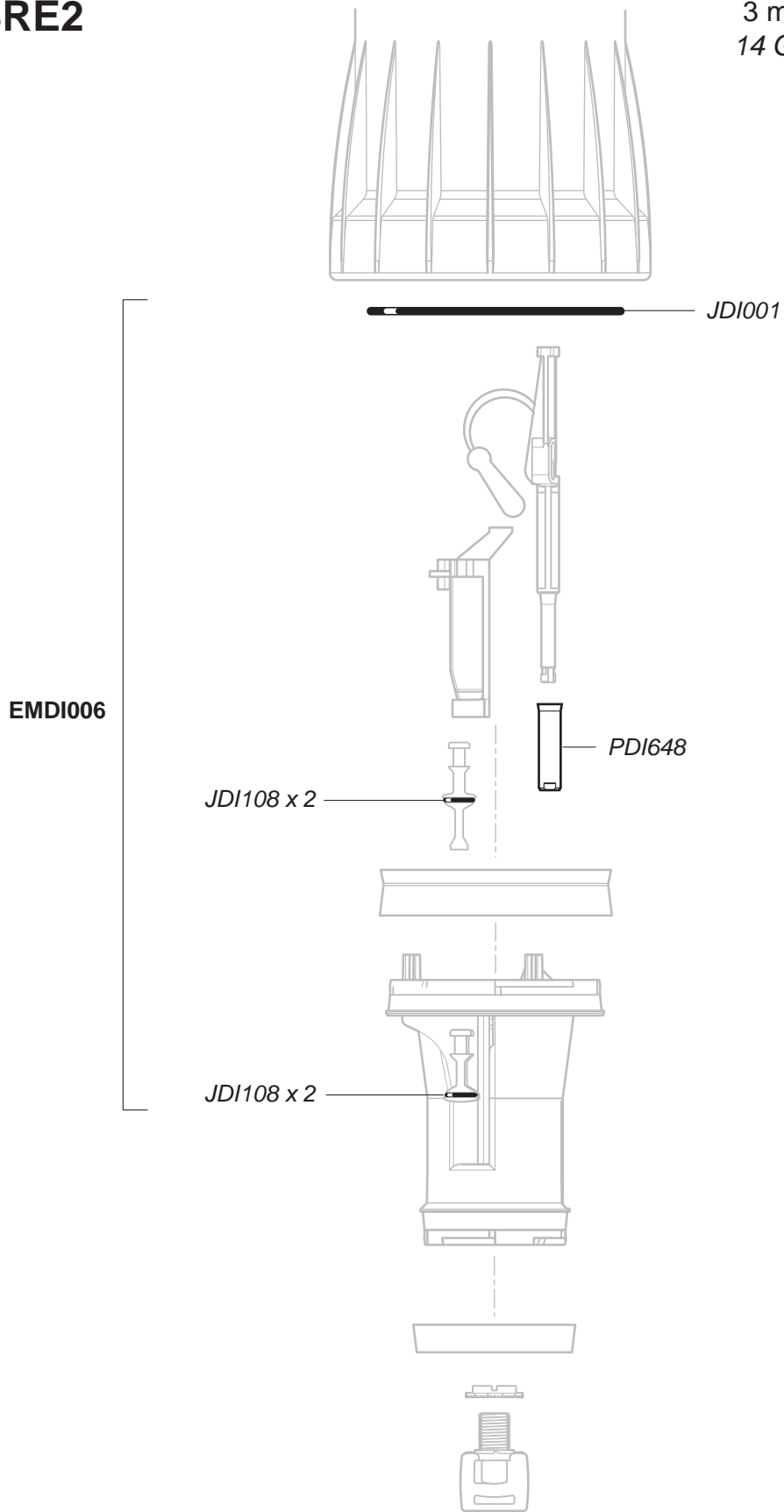
D3RE2

3 m³/h - 0.2 - 2%
 14 GPM - 1:500 - 1:50
 0.3 - 6 bar
 4.3 - 85 psi



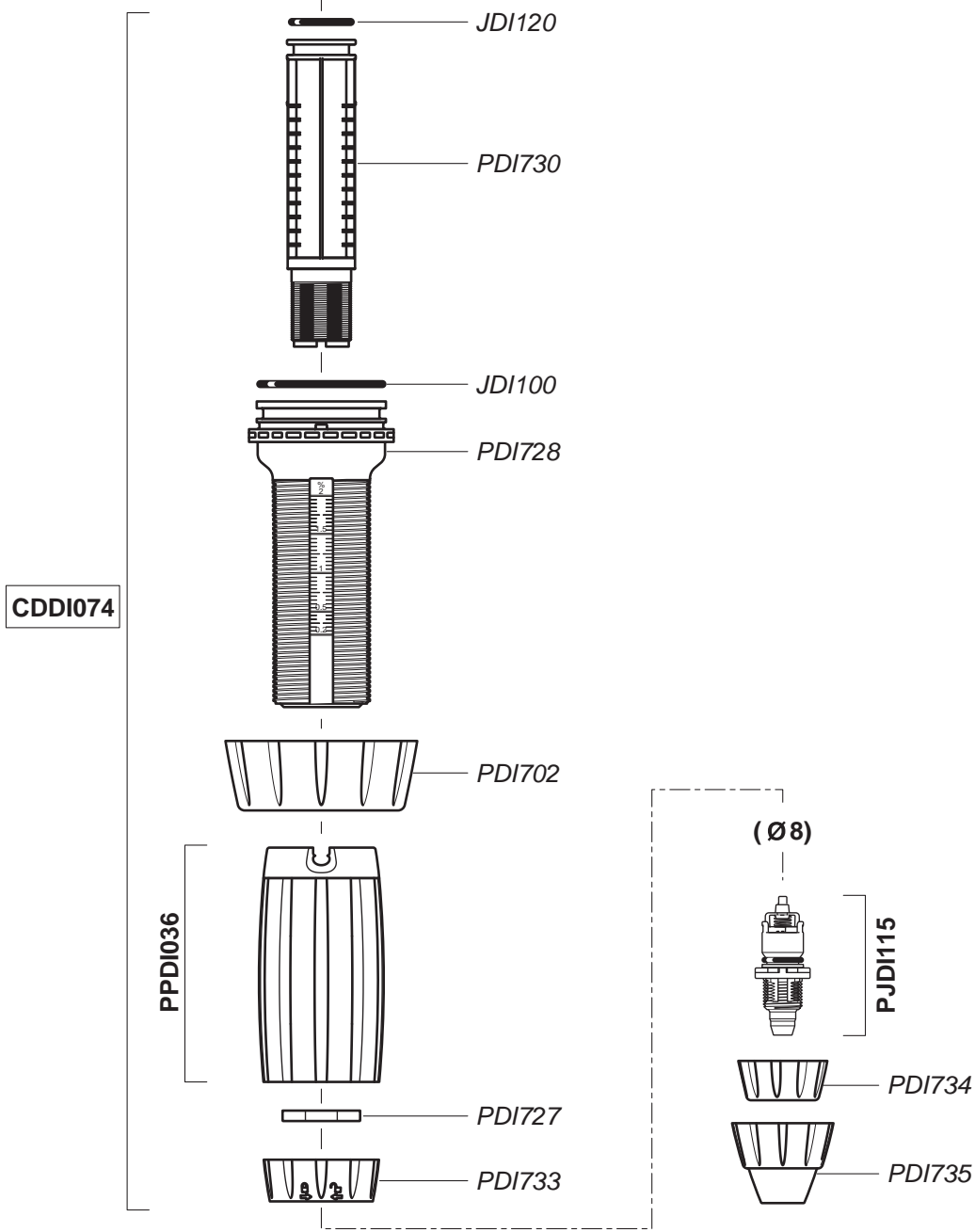
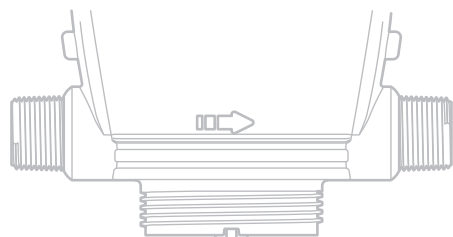
D3RE2

3 m³/h - 0.2 - 2%
14 GPM - 1:500 - 1:50
0.3 - 6 bar
4.3 - 85 psi



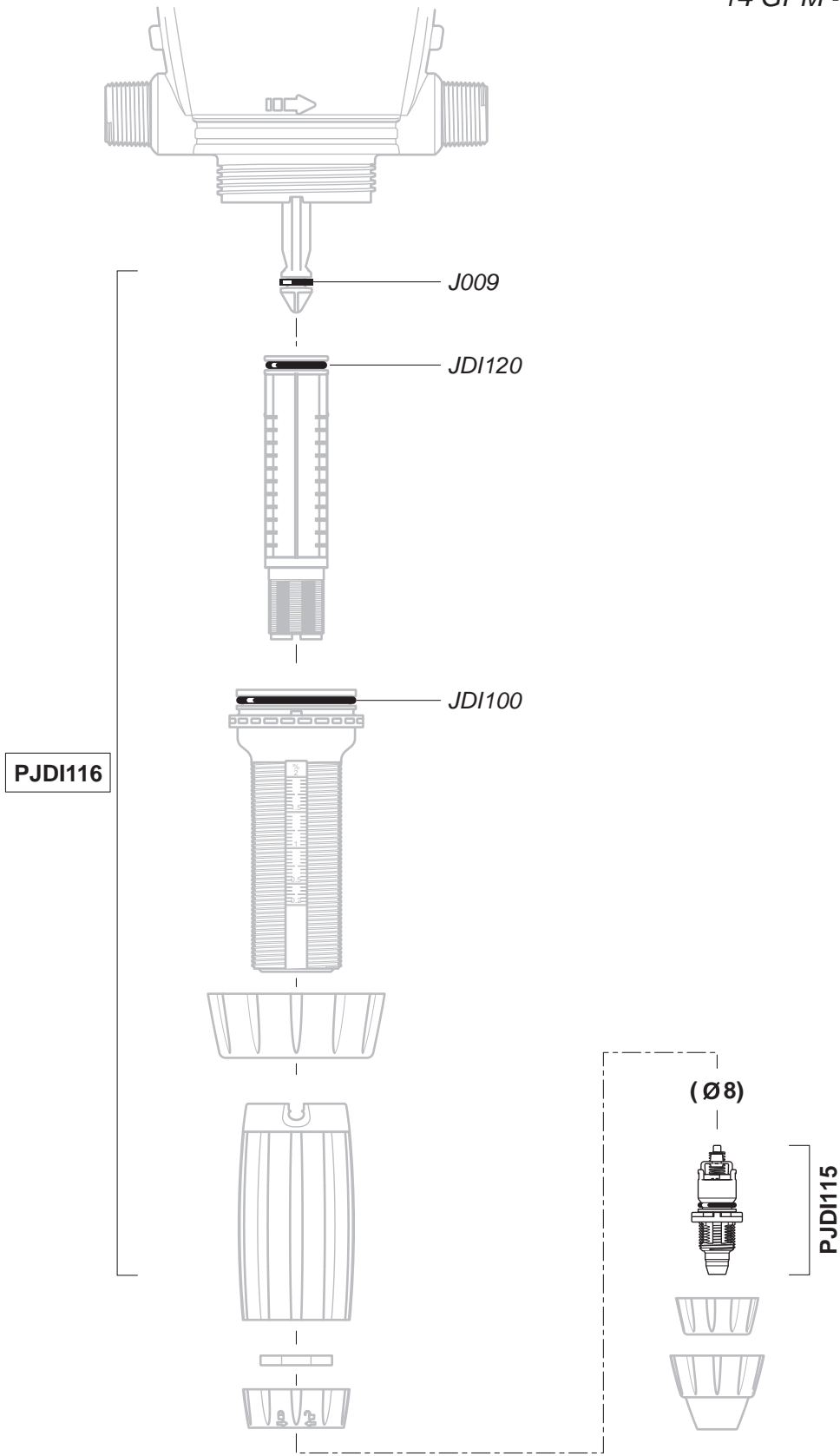
D3RE2

3 m³/h - 0.2 - 2%
 14 GPM - 1:500 - 1:50
 0.3 - 6 bar
 4.3 - 85 psi



D3RE2

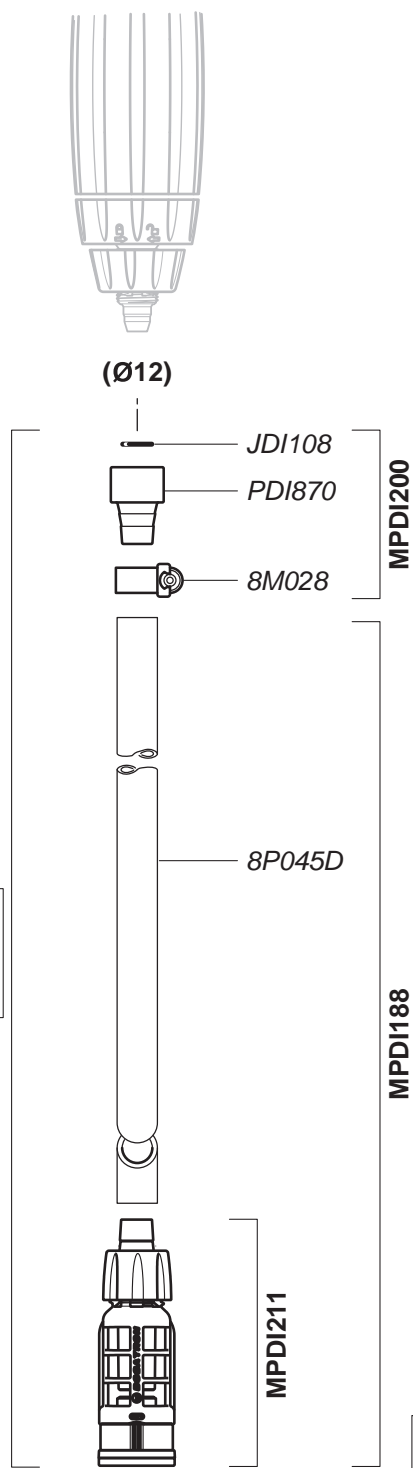
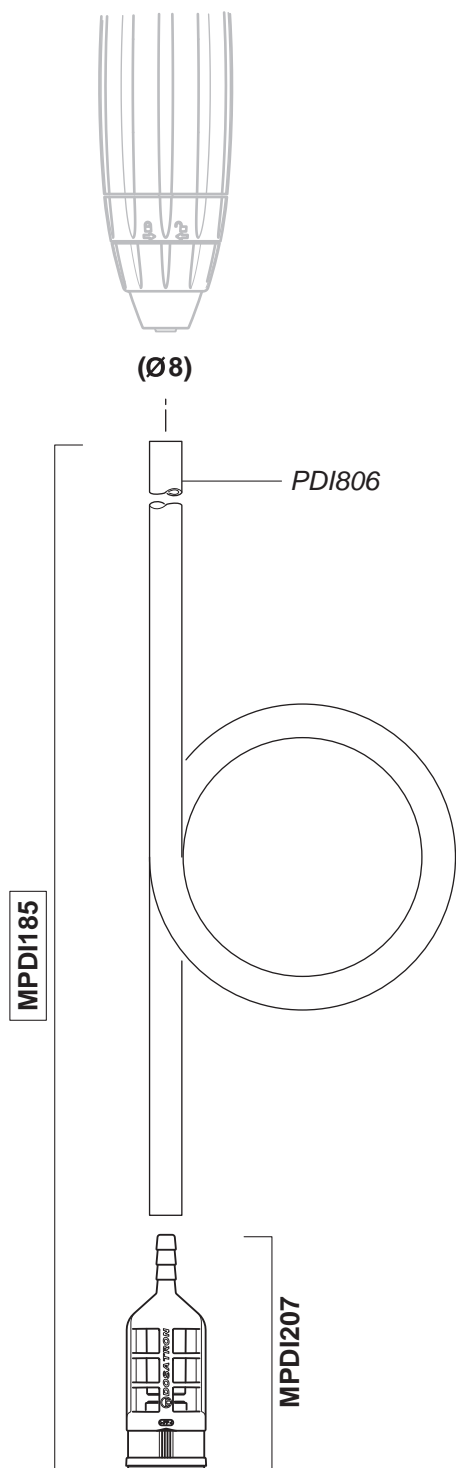
3 m³/h - 0.2 - 2%
14 GPM - 1:500 - 1:50
0.3 - 6 bar
4.3 - 85 psi



D3RE2

3 m³/h - 0.2 - 2%
 14 GPM - 1:500 - 1:50
 0.3 - 6 bar
 4.3 - 85 psi

Option "V"



A